



KING OF THE WORLD
HARDWARE FITTINGS



P3-26



P27-42



P43-52



P53-76



P153-156

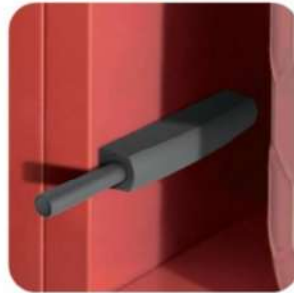


P158-162

KITCHEN · SANITARY · CUPBOARD · SYSTEM



P81-84



P79



P166



P110



P157



P80



P108



P165

單位：MM



分類索引

P 3—26
VS
VAUTH SAGEL 系列

P 27—42
F·K
Panasonic 系列

P 43—52
D·K
SUSPA 系列

P 53—76
D·H
blum 系列

P 77—78
D
抽屜配件系列

P 79
D
maco 系列

P 80
F
DAYDO 系列

P 81—84
D
KING 薄抽系列

P 85—102
A·B·C·D
廚房吊掛五金

P 103—106
D
廚房五金

P 107—110
D
掀門、撐桿系列

P 111—152
F·G·H·L
廚具桶身配件

P 153—157
F·H·G
滑軌系列

P 158—162
A
鉸鏈系列

P 163—172
F·H·K
衣櫃桶身系列

P 173—174
L
燈具與電料

P 175—178
W
廚具水槽系列

P 179—181
P
水龍頭系列

P 182—186
M·Q·S
衛浴配件

P 187—194
B·Q·S
衛浴置物系列

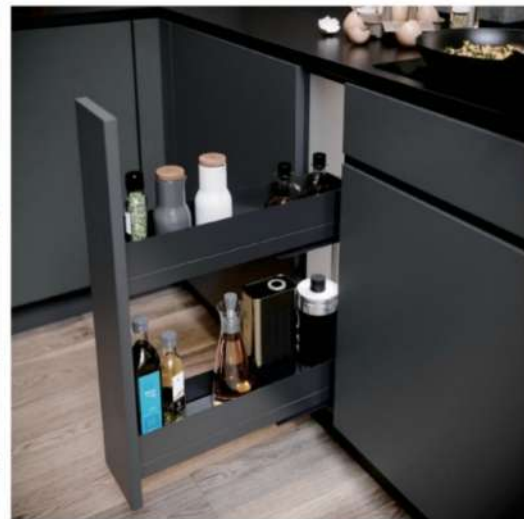


台灣獨家總代理



成立於1962年，
來自德國的專業五金品牌，
提供家居空間高品質的系統化解決方案。
———— VS 德國沃薩葛

*We want people to rediscover
highly COMFORTABLE living
environments and therefore create
SPACE. For EVERYONE
everywhere in the world!*





INTRINSIC VALUES FOR EVERY KITCHEN

CONTENT



半邊怪物組
P5-P6



15cm小側拉
P17-P18



高身櫃
P7-P8



垃圾桶
P19-P20



蝶型轉盤
P9-P10



污衣籃
P21



全展置物櫃
P11-P12



**櫥櫃
腳踏開門器**
P22



轉角小怪物
P13-P14



熨衣板
P23-P24



小側拉
P15-P16



層板置物系列
P25-P26



KITCHEN · SANITARY CUPBOARD · SYSTEM

單位：MM







半邊怪物組

	可調整內徑高度	適櫃	最小櫃內深度	附件	掛籃材質
VS11545	1900-2140	450	480	小掛籃x5、大掛籃x5	玻璃+粉烤圓鐵+木板
VS11560	1900-2140	600	480	小掛籃x5、大掛籃x5	玻璃+粉烤圓鐵+木板
VS12545	1900-2140	450	480	小掛籃x5、大掛籃x5	粉烤鐵板+木板
VS12560	1900-2140	600	480	小掛籃x5、大掛籃x5	粉烤鐵板+木板

! 注意 本產品鉸鏈需另購，且限用120°以內鉸鏈

VS TAL® Gate Pro

為您的想法提供更多施展空間

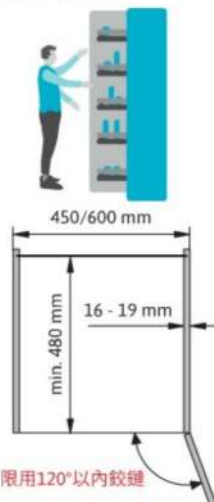
在現代化的廚房中，抽拉式的儲物櫃是不可或缺的。半邊怪物系統不僅提供大面積的儲物空間，且也滿足了便捷儲存空間的所有要求。兩個儲櫃彼此相鄰裝在一起，使儲物櫃多出了另一個使用空間。

詳細信息

- 櫃體寬度：450和600mm
- 安裝內徑深度：最低480mm
- 安裝內徑高度：從1900至2140mm可調整
- EasyFit：無需工具即可在下導軌上安裝框架
- EasyFit：無需工具即可在內、外框之間建立連結
- 掛籃高度可依需求調整
- 載重：外框最多20kg、內框最多80kg
- 掛籃型式：玻璃系列和鋼板系列
- 具推入緩衝減震系統



說明書



大籃：玻璃+粉烤圓鐵+木板
小籃：粉烤圓鐵+木板



粉烤鐵板+木板







高身櫃

	可調整內徑高度	適櫃	最小櫃內深度	附件	掛籃材質
VS21530	1900-2140	300	503以上	掛籃x5只	玻璃+粉烤圓鐵+木板
VS21540	1900-2140	400	503以上	掛籃x5只	玻璃+粉烤圓鐵+木板
VS22530	1900-2140	300	503以上	掛籃x5只	粉烤鐵板+木板
VS22540	1900-2140	400	503以上	掛籃x5只	粉烤鐵板+木板

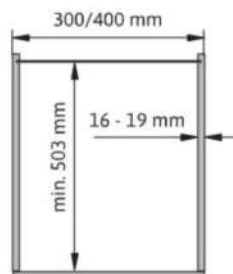
VS TAL® Larder

在方便取物的置物空間內儲存物品

每間廚房都需要具備一些優雅風格。
 面板可以輕鬆的開關且靜音。
 框架和門板連接件，都採用高貴且一致的雙粉末表面塗裝設計。

詳細信息

- 櫃體寬度：300和400mm
- 安裝內徑深度：最小503mm
- 安裝內徑高度：從1900至2140mm可調整
- EasyFit：無需工具即可在上、下導軌上安裝框架
- 借助3D門板調節功能，可以輕鬆且簡單地調整門板
- 掛籃高度可依需求調整
- 重型滾輪導軌可承受高負荷且靜音
- 上、下導軌拉出時可調整為展長同步
- 標配自動拉出及推入的雙向緩衝減震系統
- 置物承重：最大80kg



展示視頻



展示視頻



玻璃+粉烤圓鐵+木板



粉烤鐵板+木板



安裝視頻



說明書





左開圖示



右開圖示

蝶型轉盤

	適用櫃內高度	最小櫃內深度	適櫃	門寬	附件	掛籃材質
VS30245R	650-850	490	900	450	掛籃x2	粉烤圓鐵+木板
VS30245L	650-850	490	900	450	掛籃x2	粉烤圓鐵+木板
VS30250R	650-850	490	1000	500	掛籃x2	粉烤圓鐵+木板
VS30250L	650-850	490	1000	500	掛籃x2	粉烤圓鐵+木板
VS32245R	650-850	490	900	450	掛籃x2	粉烤鐵板+木板
VS32245L	650-850	490	900	450	掛籃x2	粉烤鐵板+木板
VS32250R	650-850	490	1000	500	掛籃x2	粉烤鐵板+木板
VS32250L	650-850	490	1000	500	掛籃x2	粉烤鐵板+木板

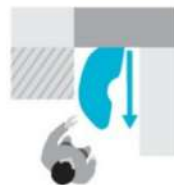
CORNERSTONE® MAXX

轉角置物空間的最大創新

當您打開轉角櫃時，您需要一個能夠滿足您所有需求的解決方案，轉盤拉出時不妨礙相鄰的櫥櫃，MAXX的直伸機構做到了這一點。拉出及推入的緩衝、可調整高低的結構、寬闊穩定的置物空間及簡易的安裝設計，讓您的廚房在各方面都獲得了升級。

詳細信息

- 櫃體寬度：900和1000mm，門寬450和500mm
- 安裝深度：最小490mm，安裝高度：650-850mm
- EasyFit：無需任何工具即可在支撐臂上組裝轉盤元件
- 2只轉盤可獨立拉動，不會妨礙相鄰的櫥櫃
- PAM：拉出時具動力輔助裝置
- 簡單的轉盤高度調節
- 置物承重：最大50kg(每只轉盤25kg)



展示視頻



展示視頻



粉烤圓鐵+木板



粉烤鐵板+木板



展示視頻



安裝視頻



說明書





左開圖示



右開圖示

全展置物櫃

	最小內徑高度	最小櫃內深度	適櫃	門寬	附件	掛籃材質
VS40490	530	480以上	900	450	掛籃x4	粉烤圓鐵+木板
VS42490	530	480以上	900	450	掛籃x4	粉烤鐵板+木板

VS COR® Flex

將置物空間延伸到每一個角落

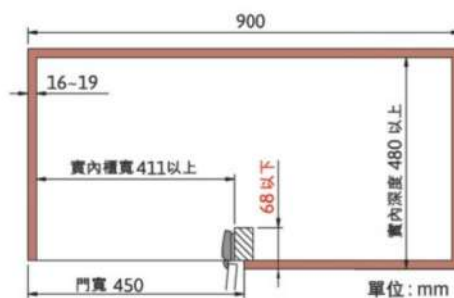
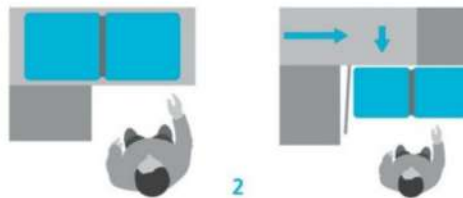
如果無法輕易的存取物品，再大的櫥櫃空間也沒有意義。全展置物櫃可讓您非常方便的將每一個轉角轉換為實用空間。骨架左右共用，且安裝於底板上。



展示視頻

詳細信息

- 櫃體寬度：900mm
- 門寬：450mm
- 安裝內徑深度：最小480mm
- 安裝內徑高度：最低530mm
- 兩組拉伸骨架具自動拉入緩衝裝置
- 安裝模板：骨架安裝時無須測量
- 置物承重：每只籃8kg、總承重32kg



粉烤圓鐵+木板



粉烤鐵板+木板



安裝視頻



安裝視頻



說明書

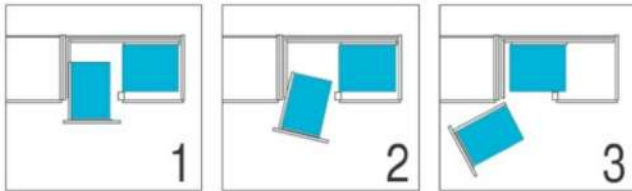




左開圖示



右開圖示



轉角小怪物

	最小內徑高度	最小櫃內深度	適櫃	門寬	附件	掛籃材質
VS51490R	530	485以上	900	450	掛籃x4	玻璃+粉烤圓鐵+木板
VS51490L	530	485以上	900	450	掛籃x4	玻璃+粉烤圓鐵+木板
VS52490R	530	485以上	900	450	掛籃x4	粉烤鐵板+木板
VS52490L	530	485以上	900	450	掛籃x4	粉烤鐵板+木板

VS COR® Fold

讓轉角處成為廚房的亮點

不管您在轉角櫃中放了什麼，您都可借助這種解決方案輕鬆拿到它們。打開時，前面的籃子順利擺出，有助於接觸到後面的籃子，後面的籃子會自動移動至前面籃子原本的位置。帶自動拉入的緩衝減震裝置確保靜音關閉。

詳細信息

- 櫃體寬度：900mm·門寬：450mm
- 安裝內徑深度：最小485mm
- 安裝內徑高度：最低530mm
- EasyFit：無需任何工具即可在骨架上安裝門板
- 借助3D門板調節功能，可輕鬆且簡單的調整門板
- 置物承重：前籃每只8kg、後籃每只9.5kg
- 拉籃高度可依需求調整
- 具自動拉入減震緩衝裝置



展示視頻



安裝視頻



說明書



玻璃+粉烤圓鐵+木板



粉烤鐵板+木板





緩衝側拉

	最小內徑高度	最小櫃內深度	適櫃	附件	掛籃材質
VS61220	577	495以上	200	掛籃x2	玻璃+粉烤圓鐵+木板
VS61230	577	495以上	300	掛籃x2	玻璃+粉烤圓鐵+木板
VS62220	577	495以上	200	掛籃x2	粉烤鐵板+木板
VS62230	577	495以上	300	掛籃x2	粉烤鐵板+木板

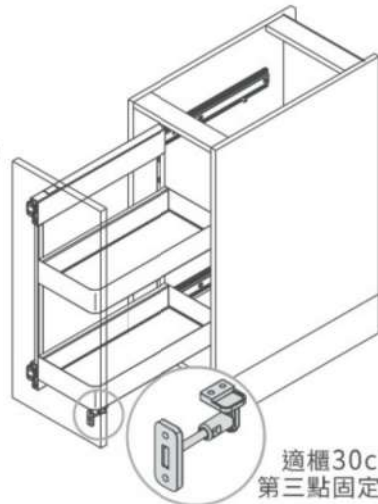
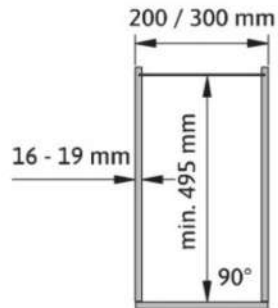
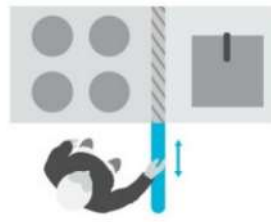
VS SUB® Side

沒有小間隙是不可利用的

廚房中的小間隙通常無法得到妥善利用，透過這種成熟的系統使小間隙變成多變的儲物空間。門板結合採三點固定設計，使門板更加穩定。

詳細信息

- 櫃體寬度：200mm 和 300mm
- 安裝內徑深度：最小495mm
- 安裝內徑高度：最低577mm
- 掛籃高度可依需求調整
- 骨架左右共用
- EasyFit：無需任何工具即可連結門板
- 借助3D調節功能，可輕鬆且簡單的調整門板
- 具自動拉入減震緩衝裝置
- 安裝模板：於櫃體安裝時無需測量
- 置物承重：最大20kg



適櫃30cm
第三點固定件



玻璃+粉烤圓鐵+木板



粉烤鐵板+木板



展示視頻



安裝視頻



說明書





15cm座式緩衝側拉

	最小內徑高度	最小櫃內深度	適櫃	附件	掛籃材質
VS63215	530以上	495以上	150	掛籃x2	粉烤鐵板+木板

- ! 注意 本產品滑軌皆為右側安裝
- ! 注意 掛籃為固定式，無法調整高低

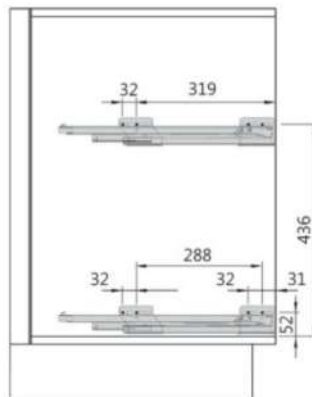
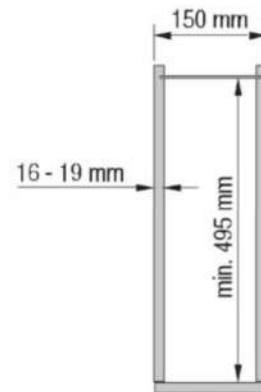
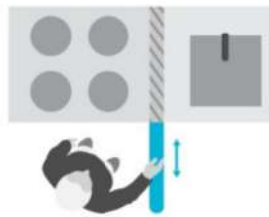
VS SUB® Slim

即使是最小的縫隙都能派上用場

廚房中的許多角落經常被忽略不用，但有了這款小側拉便不再如此。兩個收納籃可以將最狹窄的間隙轉化為有效的儲物空間，適合存放調味瓶等等。

詳細信息

- 櫃體寬度：150mm
- 安裝內徑深度：最小495mm
- 安裝內徑高度：最低530mm
- 骨架右側安裝
- EasyFit：無需任何工具即可連結門板
- 借助3D調節功能，可輕鬆且簡單的調整門板
- 具自動拉入減震緩衝裝置
- 置物承重：每只掛籃6kg



粉烤鐵板+木板



安裝視頻



說明書





連門旋出垃圾桶

	最小內徑高度	最小櫃內深度	適櫃	垃圾桶容量	顏色
VS73145	450以上	280以上	450	15.5公升	銀灰色

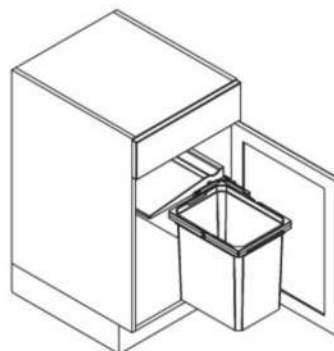
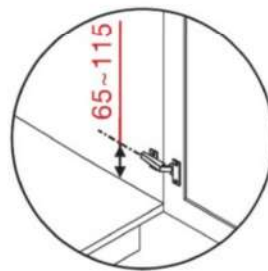
VS ENVI® Single

對於空間有限的區域，填補了系統中最後一個空白

對於家中所有空間，都必需盡可能的策略性使用，全新的VS ENVI® Single可確保空間有限的狹窄區域整潔和清潔，經濟且易於組裝的高品質系統，完美的適用廚房與浴室。

詳細信息

- 櫃體寬度：450mm
- 安裝內徑深度：最小280mm
- 安裝內徑高度：最低450mm
- 左右共用，兩側均可安裝
- 安裝模板：安裝輕鬆簡易
- 可以隨時追加安裝在櫥櫃中
- 上方蓋子可以存放成捲的垃圾袋
- 打開門時，垃圾桶會自動擺出
- 可與所有標準緩衝鉸鏈結合使用
- 垃圾桶、蓋子和框架可以輕鬆拆卸，清潔與清洗
- 材質經食品安全認證



桶蓋上方可存放整捲垃圾袋



說明書



櫥下分類桶

	最小內徑高度	最小櫃內深度	適櫃	垃圾桶容量	顏色
VS73360	370以上	464以上	600	10公升x1、22公升x1 10公升x1 (附除臭蓋)	銀灰色

VS ENVI® Space

無關緊要的東西也需要存放空間

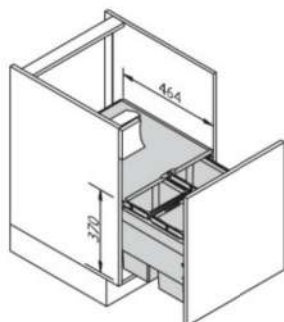
在廚房，陶器、餐具、炊具和食物分享了儲物空間，但垃圾也需要足夠的存放空間。

櫥下分類桶具有不同容量，所以是最佳解決方案。垃圾桶以高品質塑料製成，其側壁非常容易清洗。帶有自動拉入的緩衝減震裝置。

詳細信息



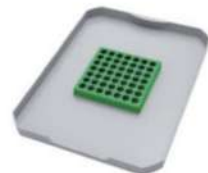
- 櫃體寬度：600mm
- 安裝內徑深度：464mm，安裝內徑高度：370mm
- EasyFit：無需工具即可在導軌上安裝垃圾桶架
- 安裝模板：在櫃體中安裝時無需測量
- 門板具3D調整功能
- 具自動拉入緩衝減震裝置
- 垃圾桶蓋板可拉出，獲得額外存放空間
- 可輕鬆固定垃圾袋
- 材質經食品安全認證
- 廚餘桶附活性炭除臭上蓋x1只



選購品

VS7.5516 廚餘桶除臭蓋

- 10公升分類桶專用
- 活性炭除臭
- 廚餘桶除臭蓋效能衰退時，可取出清洗曝曬，重複使用。



選購品

VS7.1292 分類桶

容量 22公升



安裝視頻



說明書





櫥下污衣籃

	最小內徑高度	最小櫃內深度	適櫃	附件	顏色
VS73540	580以上	520以上	400	44Lx1	銀灰色
VS73545	580以上	520以上	450	35Lx2	銀灰色

VS WASH® Space XX Pro

優雅的洗衣解決方案

VS污衣籃系統是處理骯髒衣物的全新解決方案，存儲、分類和運輸您的衣物從未如此簡便，也從未如此低調。您可以隱秘地將衣物存放到污衣籃中，而這個污衣籃可以完美地融入您的櫥櫃中。

詳細信息

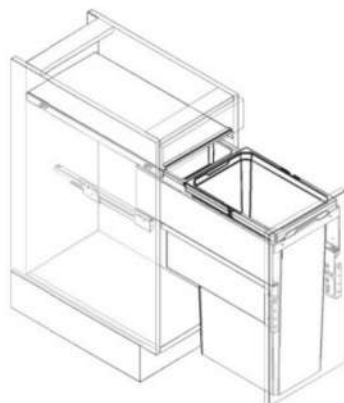
- 把手可輕易同時搬運兩個污衣籃
- 把手具有抗菌表面處理
- 圓弧邊緣，溫柔呵護每件嬌嫩的衣物
- 透過圓弧孔洞實現最佳的空氣循環
- EasyFit：無需工具即可在導軌上安裝污衣籃架
- 安裝模板：在櫃體中安裝時無需測量
- 門板具3D調整功能
- 具自動拉入緩衝減震裝置



適櫃400圖示



適櫃450圖示



污衣籃可往上提，輕鬆手提搬運



展示視頻



櫥櫃腳踏開門器

	最小踢腳板高度	適用底板厚度	材質
VS73930	70	16-19	鐵+塑膠

VS ENVI® Kick

釋放雙手 · 腳踏開門

此系統可讓所有前拉式抽屜的開啟更加柔和舒適。符合人體工學設計的踏板，毫不費力即可完全打開抽屜。開門後機構自動返回其起始位置。

詳細信息

- 使用腳踏板即可輕鬆開門
- 最小踢腳板高度：70mm
- 適用於所有連門拉出裝置，包含具緩衝功能的機構
- 使用套件隨附的安裝模板輕鬆安裝
- 不需改裝，即可追加安裝在現有的櫥櫃中
- 踏板透過彈簧自動返回起始位置
- 作動幾乎安靜無聲，不刮傷門板



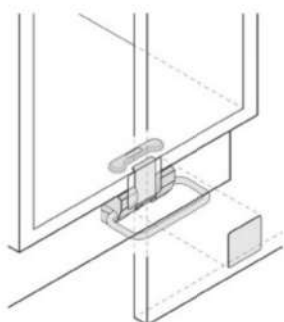
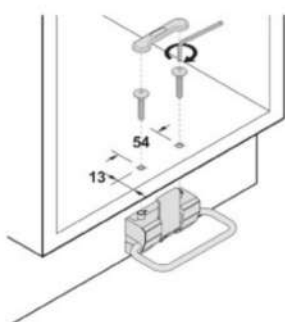
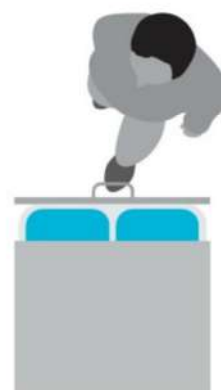
安裝說明



展示視頻



說明書







隱藏抽式熨衣板

	最小內徑高度	最小櫃內深度	適櫃	顏色
VS84001	120以上	510以上	450~500	主體：粉烤白色、熨布：銀灰色

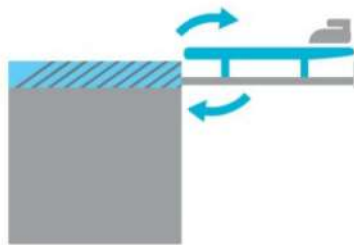
VS ADD® Iron

輕鬆應付日常工作。

皺褶的襯衫是禁忌，但普通的熨衣板有其缺陷。除非是 VS ADD® Iron，好收納並可以立即使用。此拉出式熨衣板非常適合洗衣房及房間使用。

詳細信息

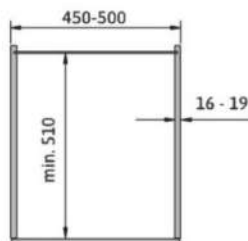
- 適用櫃體：450-500mm
- 安裝內徑深度：510mm 以上
- 安裝內徑高度：120mm 以上
- 安裝在抽屜面板後面，可伸縮的熨衣板
- 在伸縮導軌上將熨衣板從櫃體中拉出，自動向上擺動至一個舒適的工作高度
- 熨衣板尺寸 950x300 mm



熨衣板從抽屜拉出後，將熨衣板前半段往前翻



熨衣板完全展平後會自動上升至工作高度



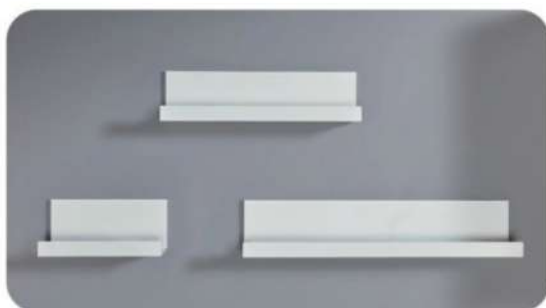
說明書





置物架 VS ADD® Board

- 簡單而隱匿的牆面安裝
- 懸浮式快拆設計
- 隨心所欲增加儲物空間
- 可當作擺飾的高雅設計
- 材質:粉烤鐵板
- 可搭配收納盒與磁吸分隔件
- 可調整上下±5mm、左右±10mm
- 適用玄關、廚房、臥室、書房等場所



質感白 / 壁鎖式

	寬 x 深 x 高	載重	附件
VS95712-W 短款	321x121x141	5kg	固定座x2set
VS96724-W 中長款	535x121x141	7kg	固定座x2set
VS97736-W 長款	749x121x141	9kg	固定座x3set



熔岩灰 / 壁鎖式

	寬 x 深 x 高	載重	附件
VS95715-G 短款	321x121x141	5kg	固定座x2set
VS96728-G 中長款	535x121x141	7kg	固定座x2set
VS97740-G 長款	749x121x141	9kg	固定座x3set



展示視頻 安裝說明



經典黑 / 壁鎖式

	寬 x 深 x 高	載重	附件
VS95717-B 短款	321x121x141	5kg	固定座x2set
VS96729-B 中長款	535x121x141	7kg	固定座x2set
VS97741-B 長款	749x121x141	9kg	固定座x3set

收納盒 VS ADD® Box

- 四角落開口設計，便於清潔
- 設計風格完美契合於VS置物架與各類掛籃
- 底部橡膠墊，有效防止噪音與刮傷
- 典雅造型，適合放置於各個場所及角落



質感白 (不含置物架)

		寬 x 深 x 高	材質
VS91688-W	方型標準款	105x105x70	粉烤鐵板
VS92694-W	長型標準款	213x105x70	粉烤鐵板
VS93700-W	方型加高款	105x105x140	粉烤鐵板
VS94706-W	長型加高款	213x105x140	粉烤鐵板



熔岩灰 (不含置物架)

		寬 x 深 x 高	材質
VS91692-G	方型標準款	105x105x70	粉烤鐵板
VS92698-G	長型標準款	213x105x70	粉烤鐵板
VS93704-G	方型加高款	105x105x140	粉烤鐵板
VS94710-G	長型加高款	213x105x140	粉烤鐵板



方型標準款



長型標準款



方型加高款



長型加高款

經典黑 (不含置物架)

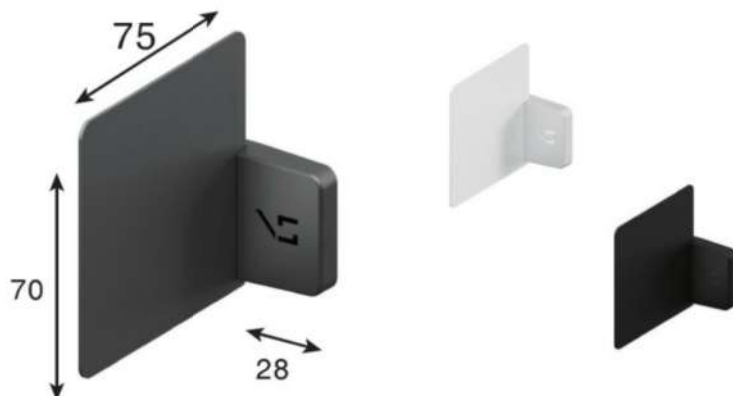
		寬 x 深 x 高	材質
VS91693-B	方型標準款	105x105x70	粉烤鐵板
VS92699-B	長型標準款	213x105x70	粉烤鐵板
VS93705-B	方型加高款	105x105x140	粉烤鐵板
VS94711-B	長型加高款	213x105x140	粉烤鐵板

磁吸分隔固定座 VS ADD® Separator

- 完美搭配VS鐵板系列，具相同設計風格與表面處理
- 磁吸固定無須鑽孔，靈活運用無限制
- 底部橡膠墊，吸附更穩固並避免刮傷
- 通用於居家空間內的鐵製品，任意創造分隔空間



	寬 x 深 x 高	顏色	材質
VS98750-W	75x28x70	質感白	塑膠+粉烤鐵板
VS98751-G	75x28x70	熔岩灰	塑膠+粉烤鐵板
VS98753-B	75x28x70	經典黑	塑膠+粉烤鐵板





Panasonic[®]

先進の機能と、空間の美しさを両立する
スタイリングを追求、目指したのは最上の機能美です。

Panasonic®

CONTENT



IH 調理爐
P29-P30



**移動式
櫥下分類桶**
P38



**嵌入式
自動洗碗機**
P31-P32



**壁裝隱藏式
室內晾衣桿**
P39



IH 單口調理爐
P33



**奈米水離子
淨味器**
P40



**電動昇降
烘碗機**
P34



旋轉衣架
P41



**烘碗機-
排油煙機**
P35-P36



旋轉鞋架
P42



昇降櫃
P37



3200W 大火力

炒出中華料理的美味

日本製

Made in JAPAN

KITCHEN。SANITARY CUPBOARD。SYSTEM

單位：MM



ECONAVI 光火力感應

精準控溫更省電

控溫精準 輕鬆料理



9段火力設定

慢熬快炒 不同火力輕鬆切換



多重安全裝置

無火烹調 料理更安心



全平面玻璃爐面設計

清潔爐面輕鬆
超簡單

僅需少許中性清潔劑，
再用抹布輕輕擦拭即可。



自動斷電



防空燒裝置



鍋具檢知功能



防止溫度過高



小物感應自動關閉



無鍋自動關閉



兒童安全鎖



防滑設計



高溫顯示燈



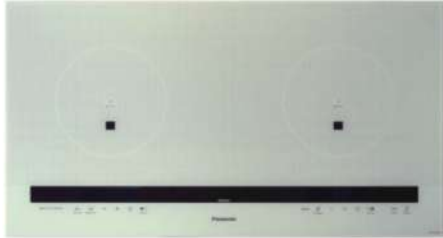
產品介紹與展示視頻



日本原裝進口IH調理爐-極致黑

F07101(KY-E227E-K)

↓ 200€ LCD顯示螢幕



日本原裝進口IH調理爐-珍珠白

F07102(KY-E227E-W)

↓ 200€ LCD顯示螢幕



日本原裝進口IH調理爐-璀璨灰

F07103(KY-C227-E)

↓ 200€ LED顯示螢幕

產品基本規格

- 安裝位置：嵌式\爐台式
- 本體尺寸：寬742 x 深400 x 高107 mm
- 電源：單相 220V-60Hz / 3200W
- 火力分布：左、右爐口總火力3.2KW
- 加熱範圍：左、右爐口皆為 $\varnothing 190$ mm
- 爐面材質：防滑強化玻璃(可耐重 100 kg)

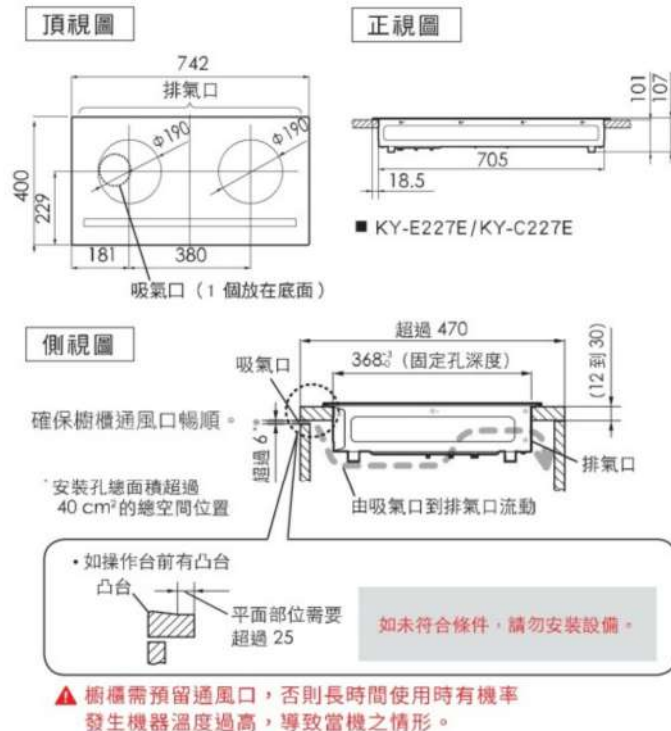
溫度調節

- 火力感應：左右爐口自動控溫
- 火力調整：9段調節 (75W-3200W)
- 一鍵快速加熱：直達火力9
- 油煎溫度調節：5段調節 (140°C-230°C)
- 油炸溫度調節：7段調節 (140°C-200°C)
- 煮粥功能：有
- 烹飪時間設定：1分鐘~9小時30分鐘



規格與說明

- ▲ 購買前請先參閱原廠詳細規格說明。
- ▲ 選購鍋具時，請確認是否適用IH爐，合適的鍋具，能使效能更加倍。



烹調超節能 90%變頻高效率熱能



以3200W大火力 煮開水約2分鐘

1公升水由24°C煮到100°C所花費時間

IH調理爐 約2分鐘

一般瓦斯爐 約4分鐘

時間縮短 1/2

(Panasonic 內部測試資料)

*以同樣鍋具材質、火力及時間分別在瓦斯爐與IH調理爐上測試得知。

Panasonic ■ 嵌式自動洗碗烘乾機 … 原裝進口



玻璃門板為選購品

極淨新標準

洗淨 → 烘乾 → 淨存

只要一鍵，乾淨到底！



高效
除菌

高溫熱流洗淨

去油除菌更安心

72°C 高溫水洗輕鬆去油，
搭配720°龍捲渦流全面沖洗零死角。



領先業界

獨立熱循環烘乾

免開門不回潮 可單獨烘碗

高溫熱風乾燥系統，碗盤徹底除溼烘乾，
亦可單獨做烘碗機使用。



領先業界

長效淨存7天

淨味抑菌守護真乾淨

全新升級去殘水系統，搭配間歇性送風，
保持機內乾燥清新。



15人份大容量

可調式雙層碗架

輕鬆容納各類型餐具器皿，一次洗淨！



門板美型設計

搭配裝潢隨心變換

Panasonic 黑色玻璃門板時尚百搭，
亦可搭配裝潢變化門板設計自備門板
(玻璃門板為選購品)



詳細介紹



展示視頻

■ 嵌式自動洗碗烘乾機(NP-2KTBGR1TW)

	適用櫃寬	安裝空間(寬x深x高)	電源
F07260	600	600~608x575(580)x780~835	220V

選購品

■ 洗碗機專用玻璃門板

	材質	顏色
F07260-1	烤漆玻璃	尊爵黑

型 式	全嵌式 (需搭配櫥櫃門板或加購Panasonic黑色玻璃門板使用)
適用人數	15人份
電壓/功率	220V ~ 60Hz / 1870w
使用水壓範圍	0.05 MPa ~ 1 MPa
9種洗程	智能/標準/快速/節能/強洗/精緻/少量/僅除菌/僅烘乾
獨立烘乾	● (熱風加熱烘乾)
抑菌行程	●
投影燈	● (顯示洗程進行程序)
顏 色	黑色
產品尺寸mm (WXDXH)	本體：598mm×550mm×775mm 含Panasonic門板：598mm×575mm×775mm

! 購買前請先參閱原廠詳細規格說明。



頂部觸控設計

符合人體工學

頂端搭載LED觸控顯示螢幕，直立操作輕鬆又便利。



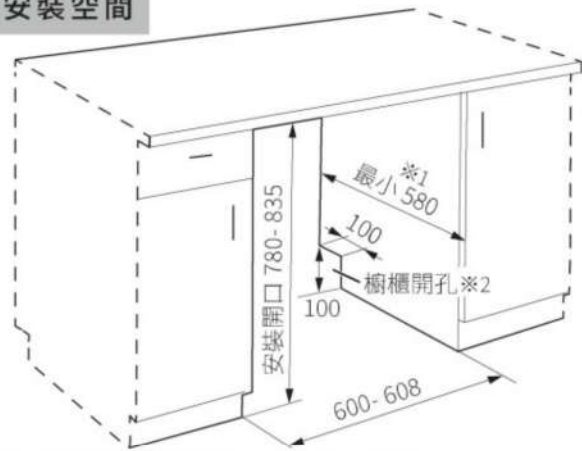
地面投影燈

運行狀態一目了然

運行狀態透過投影顯示於門下地板，輕鬆掌握洗滌進度。

● 藍燈 洗淨中
● 橘燈 烘乾中
● 燈熄滅 洗程結束

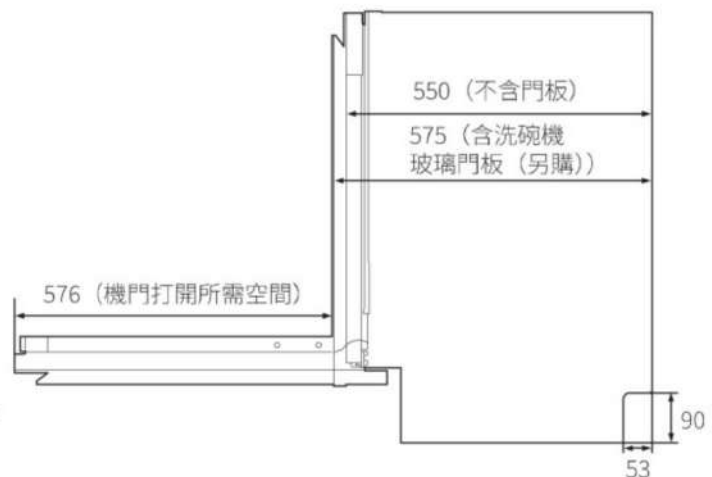
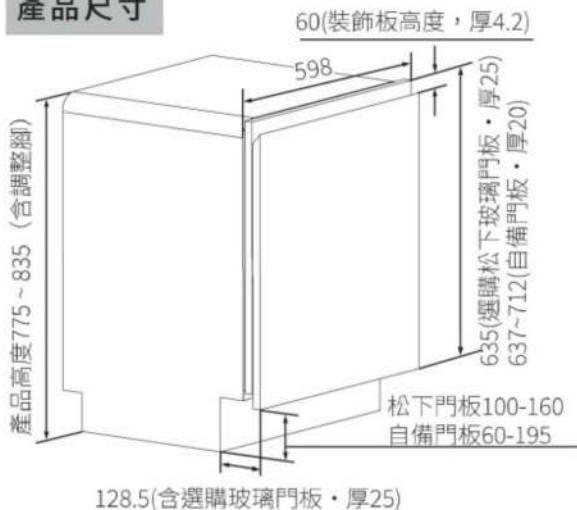
安裝空間



*1 使用自備門板(厚20mm)時，最小為575mm。

*2 為保證通風效果及配管空間，此處開孔需確保至少100

產品尺寸



圖片由原廠授權提供

Panasonic IH單口調理爐 ‧ 原裝進口



原裝進口IH單口調理爐-極致黑

F07104(KY-X1131)

200 LED顯示螢幕

無火料理 輕鬆又安心

規格					溫度調節			
面板材質	安裝位置	本體尺寸(mm) 寬X深X高	挖孔尺寸(mm)	電源	最大火力	火力段數	顯示螢幕	時間設定
黑色微晶強化玻璃	嵌入式	290X520X60	268X500	單相220V-60Hz	2000W	觸控式9段火力	LED	1-99分鐘

9 段火力設定

慢熬快炒 不同火力輕鬆切換

小火 1.2.3 中火 4.5.6 強火 7.8.9

1	2	3	4	5	6	7	8	9
小火燉煮	蒸	熱炒避免燒焦	煮	煎烤出金黃色澤	大火快炒	快速煎烤		
保溫								

微晶面板網點設計，讓鍋具止滑更順手。



小物感應自動關閉

爐面上有刀、湯匙等金屬製雜物，將停止加熱並自動斷電。



無鍋具保護

若將鍋具移開或未放置鍋具，將停止加熱。



無操作自動斷電保護

2小時內無任何操作將停止加熱。



機體散熱保護

關機後，散熱器持續運轉至多3分鐘。



空燒檢知保護

鍋具內無液體且高溫達 250℃時停止加熱。
(部分鍋具可能無法檢出)



高溫提示符號

加熱超過65℃時亮燈，關機後低於65℃時熄滅。



按鍵異常保護

加熱時電源鍵若有異物(如水)或按壓3秒以上，將停止加熱。



晶體過熱保護

晶體感溫器故障或溫度過高時，將停止加熱。



電壓異常保護

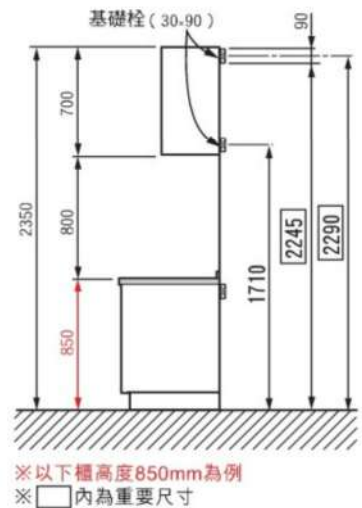
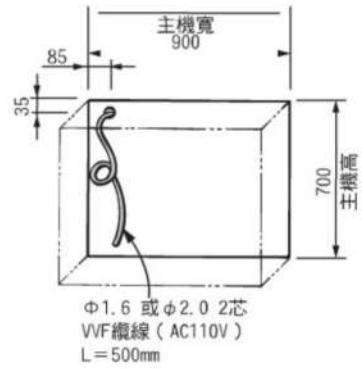
當電壓大於135V或小於80V時，將停止加熱。



兒童安全鎖

幼兒誤觸，也不會開啟電源安全更放心。

Panasonic 電動昇降烘碗機 ‧ 日本原裝進口



產品規格

- 電源規格：110V/60Hz 台灣專用電壓
- 消耗功率：烘碗+照明735W、照明13W
- 最大承載：20kg



內建LED照明燈光

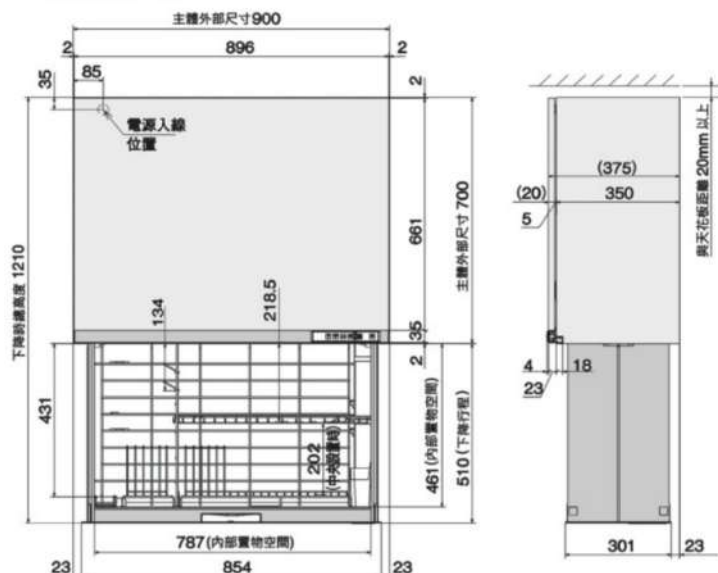


背板鏤空通風設計，能讓明亮的自然光線透入

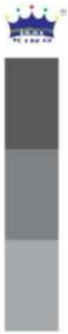
日本原裝進口電動昇降烘碗機

寬x深x高	適櫃	升降行程
F07290 900x375x700	900	510(可設定為470)

- 出貨含上櫃體與門板，門板可依實際需求自行製作更換
- 操作方式：按下按鈕，可自動下降，上昇時因其安全設計，需持續按住上昇鈕至完全收入，操作中放開上昇鈕，可馬上停止作動
- 下降行程：約510mm(可設定為470mm)
- 定時設定：30分、60分、120分、送風
- 安全裝置：具過熱防止裝置，下降時遇障礙物具自動停止功能
- 層架材質：不鏽鋼
- 昇降時間：約7秒



Panasonic 排油煙機、烘碗機 ‧ 台灣製造



KITCHEN。SANITARY。CUPBOARD。SYSTEM

單位：MM



LED高亮度照明

臭氧殺菌(O3)

快拆門板

隱藏式抹布桿

小坪數空間設計



LED高亮度照明

隱藏式觸控按鍵

隱藏式抹布桿

臭氧殺菌(O3)

全平面無把手設計

快拆門板

快速烘乾鍵

開門斷電記憶

懸掛式烘碗機/60cm

	寬 x 深 x 高	適櫃
F07216	598x320x400	600

FD-A4861

額定電壓:110V/60Hz

額定功率:250W

淨重量:11kg

材質/顏色:塑膠(筷架)/烤漆白

懸掛式烘碗機/80/90cm

	寬 x 深 x 高	適櫃
F07218	798x320x400	800
F07219	898x320x400	900

FD-A6681/FD-A7591

額定電壓:110V/60Hz

額定功率:280W

淨重量:14/15kg

材質/顏色:塑膠(筷架)/烤漆白



產品詳細規格



倒T式排油煙機 /90cm

	寬 x 深 x 高	適櫃
F07229	898x450x295	900

FV-T2281

額定電壓:110V/60Hz

額定功率:306W 淨重量:20kg

材質/顏色:不鏽鋼毛絲面(機身)/銀色



TURBO強力排氣模式
瞬間帶走大量油煙
強力不漏吸



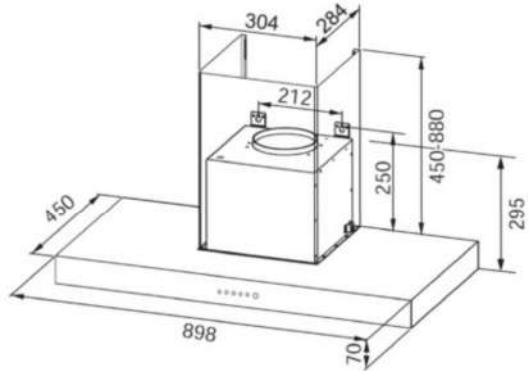
電子開關操作
燈號顯示轉速
功能簡單明瞭



快拆導流板
油煙吸納無死角
拆洗方便無負擔



LED雙燈裝置
烹飪空間更明亮
節約能源更省電



TURBO強力加速模式

快拆導流板

CLEAN清淨循環模式

電子開關操作

高科技研磨燒焊技術

LED雙燈裝置



隱藏式排油煙機 /80/90cm

	寬 x 深 x 高	適櫃
F07238	795x385x180	800
F07239	895x385x180	900

FD-H1681/FV-H1691

額定電壓:110V/60Hz

額定功率:160W 淨重量:14/15kg

材質/顏色:鐵(前飾板)/烤漆白



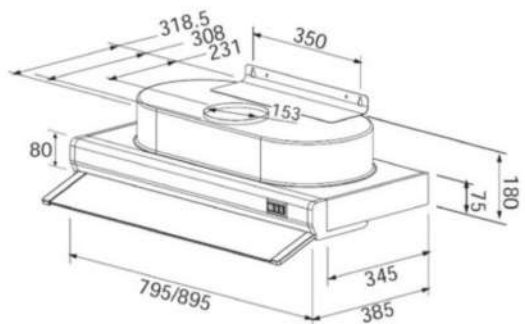
LED照明
烹飪時營造均勻照明,也更容易清楚使用及操作



強化玻璃擋煙板
油煙不擴散,好拉、好收、好清洗



產品詳細規格

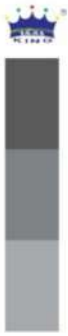


強化玻璃擋煙板

LED燈照明

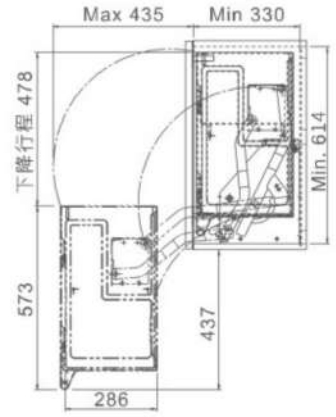


Panasonic 升降櫃 … 日本原裝進口

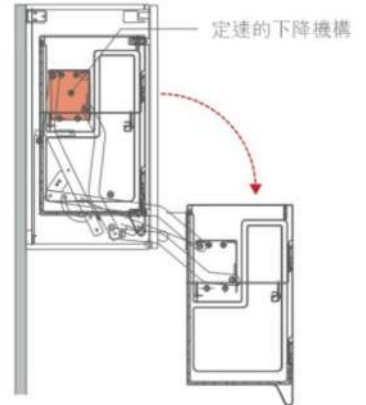


KITCHEN · SANITARY · CUPBOARD · SYSTEM

MM : 巧高



定速的下降設計



升降櫃

	適櫃	最小內徑深x高	材質	
F07090	900	330x614以上	鐵烤漆+塑膠	25000

- 日本原裝18mm側板·台灣專用
- 具下降緩衝、上昇迴歸功能
- 三段載重調整功能
- 最大承載重量16kg



▲ 收納少時



▲ 收納多時

載重切換機構

- 即使是收納物品重量有變動，亦能透過載重調節桿的切換，搭配出三段不同的承載重量，以獲得幾乎恆速的緩降行程

Panasonic 移動式櫥下分類桶 ‧ 日本原裝進口



本品無附門板

移動式櫥下分類桶 / 抽屜式、無門板

適用櫃內寬	最小內徑(深x高)	骨架材質
F07360	570	380x495以上
		鐵烤閃銀

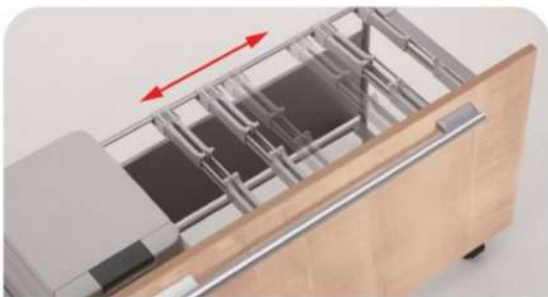
• 門板需自備, 本品無附門板



移動式櫥下分類桶 / 內嵌式、附鋼製閃銀門板

適用櫃內寬	最小內徑(深x高)	骨架材質
F07361	570	380x495
		鐵烤閃銀

• 內嵌式設計, 附鋼製閃銀烤漆門板

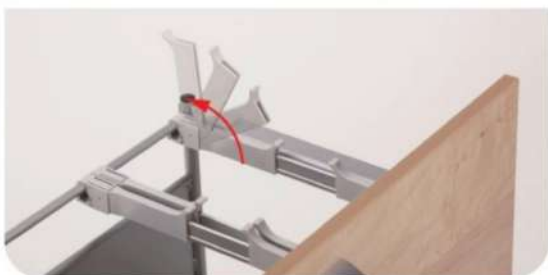


- 整組配件
- 移動式框架組(銀色烤漆)x1組
 - 導軌(左+右)x1組
 - 20L分類桶x1只
 - 垃圾袋夾x4只

選購品

分類桶

	容量
F073.B	20L



- 產品特點
- 分類桶可完全拉出隨意移動, 使用不受限
 - 附分類桶及垃圾袋夾, 可靈活調整運用
 - 垃圾袋夾可調整夾持寬度及卸下, 以符合不同大小垃圾袋
 - 可另加購一只分類桶(垃圾袋夾需卸下)



Panasonic 隱藏式室內壁掛晾衣架 ... 日本原裝進口



KITCHEN · SANITARY · CUPBOARD · SYSTEM

圖：寸畫



隱藏式室內壁掛晾衣架

	寬 x 深 x 高	桿長	材質
K05022	1115x137x139(收納時)	956~1708	鐵、塑膠

- 作動方式：手動拉繩式
- 最大載重：8kg
- 產品重量：7kg
- 最大行程：向下316、向前492mm
- 鎖設2掛鉤片，將主體掛上即完成安裝
- 適用於室內晾衣，可鎖設於冷氣旁，加強效果。
- 衣桿收納時完全隱藏於主體內，美觀大方。
- 本品為壁裝式，不能安裝於天花板。



產品介紹



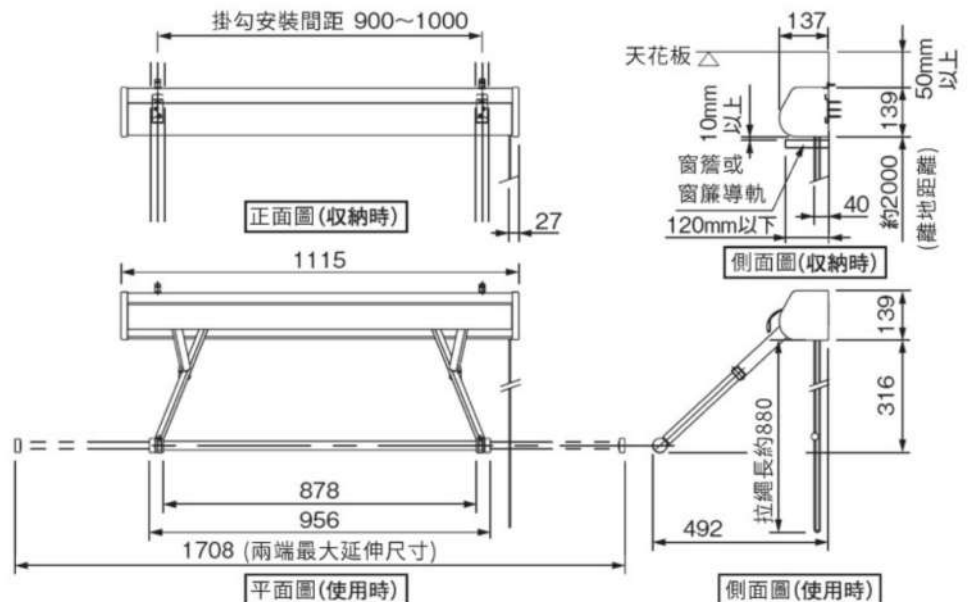
安裝說明



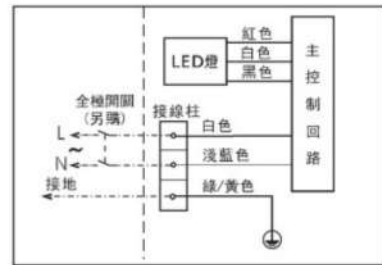
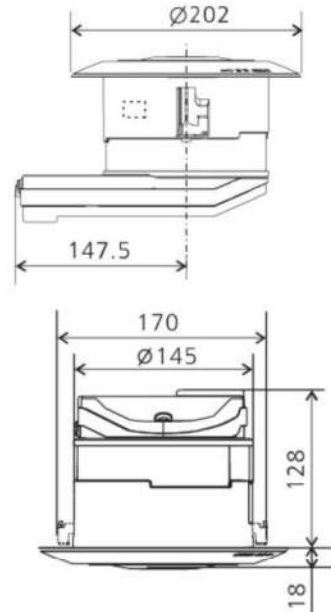
收納時狀態



左右管可延伸



Panasonic 奈米水離子抑菌淨味器... 原裝進口



奈米水離子抑菌淨味器 (FV-15CSN1R)

電源 功率 風量 噪音 重量

F07150 110V60Hz 4w 0.25(m³/min) 23.5dB 1.1kg

- 安裝挖孔尺寸Ø150
- 每台有效範圍為10平方米(約3坪),可並聯安裝。
- 奈米水離子生成技術,永久免耗材。
- 邊緣纖薄設計,美觀大方。
- 實驗證明能有效減低臭味。
- 適用於鞋櫃、更衣室、廁所、交誼廳、辦公室、客廳等場所。
- 不適用於浴室、廚房等濕氣重或具有油煙之場所。
- 不適用於溫度40度以上及具揮發性有機溶劑之場所。



產品展示 (非台灣專用型)



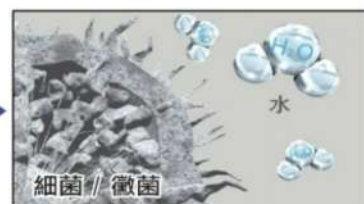
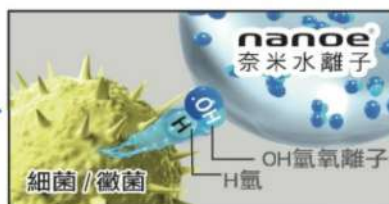
奈米水離子 工作原理



獨家日本發明專利¹
nanoe™ 健康科技 讓空間更清新

¹nanoe™奈米水離子取得日本專利號碼：特許第4089661號、特許第4075868號。台灣經濟部智慧財產局發明專利號碼I343279。

nanoe™ 奈米水離子
是被水包圍的超細微OH氫氧離子



Panasonic 旋轉衣架 ‧ 原裝進口



KITCHEN · SANITARY · CUPBOARD · SYSTEM

WM : 巧喜



選購品

加購奈米水離子抑菌淨味器
讓衣櫃擁有更潔淨清新的空氣



獨家日本發明專利
nano^e健康科技

! 參閱 詳細規格請參考40頁

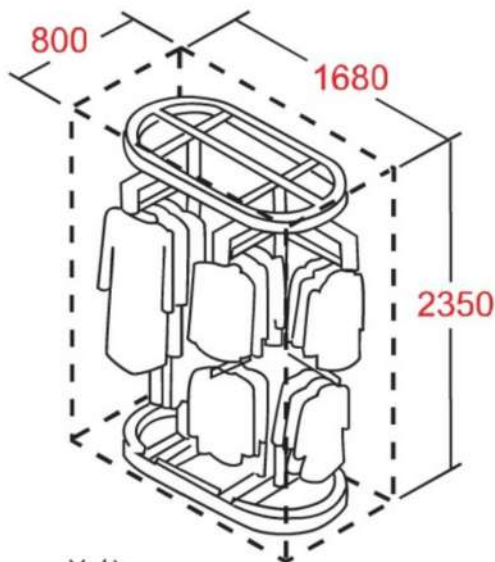
• 旋轉衣架特色

適合開放型與衣櫃型等各種更衣室規劃
獨特旋轉方式, 挑選及存掛衣物更方便
合理運用有限空間, 有效增加衣櫃容量

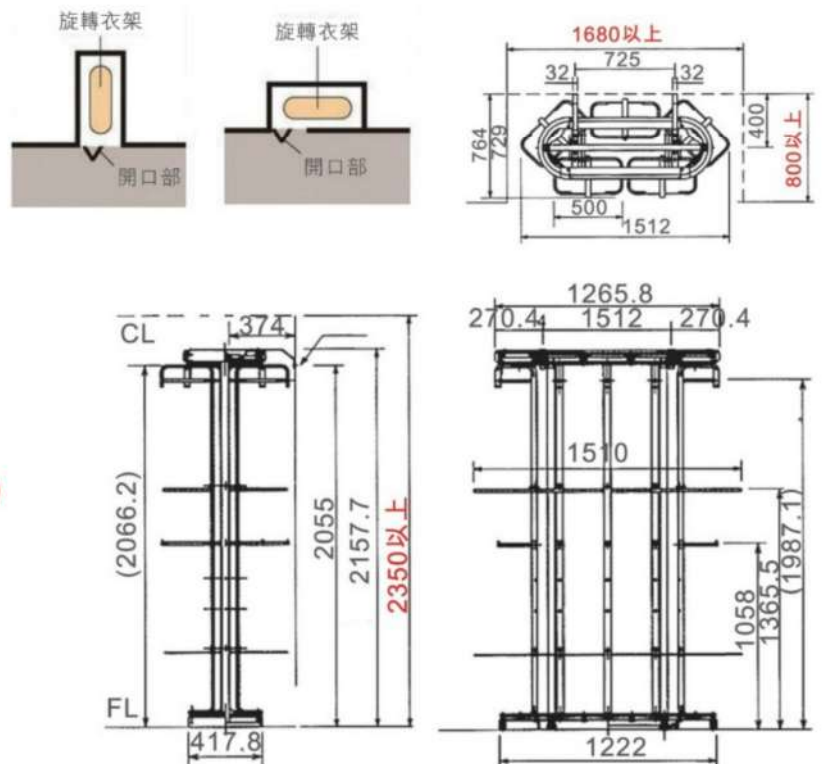
■ 小組旋轉衣架

K05017

• 另有大組衣架K05018 • 歡迎詢問



單位: mm



Panasonic 旋轉鞋架 ... 日本原裝進口

ideas for life

在有限的空間，創造最大的收納容量！



選購品

加購奈米水離子抑菌淨味器
讓鞋櫃擁有更潔淨清新的空氣



獨家日本發明專利TM
nanoeTM健康科技

! 詳細規格請參考40頁

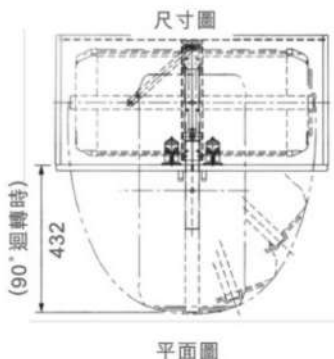
旋轉鞋架特色

正、反轉180度迴旋設計，輕鬆雙面取放，之字型交錯收納空間，輕易容納54雙鞋子，活動式層板，容易拆卸與安裝，方便清潔。

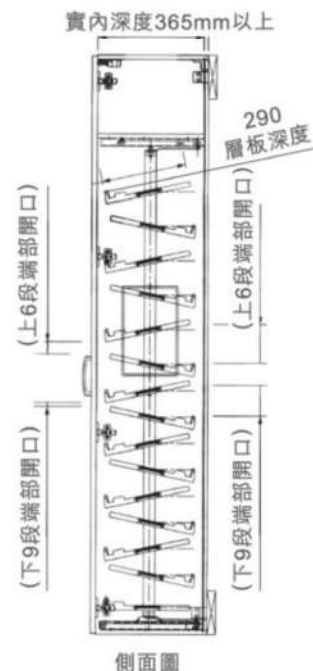
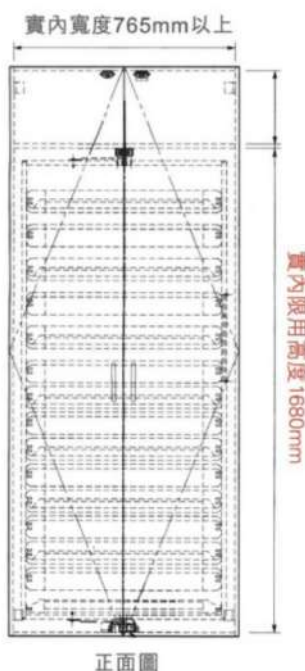
旋轉鞋架

K01004

- 共15層，層板深290mm
- 上6層鞋高可放置100~120mm
- 下9層鞋高可放置80~100mm



! 櫃體下方中心(下軌位置)
需補隔板或調整腳，
防止底板彎曲變形



SUSPA

舒適功能五金專家
72年德國精工品牌



PRZOGRESS



SUSTAINABILITY



COMPETENCE



APPRECIATION



台灣獨家總代理

創建於1951年，源自德國的製造技術
具有七十多年經驗的全球性德國公司
全球座椅升降氣壓棒發明者
氣壓棒技術領導者
洗衣機減震緩衝市場領導者



德國 SUSPA 蘇世博



Expert for Flipping Hinge System in Furniture
 German Brand, 72 Years Experience

CONTENT



**可調式重型
緩降撐桿-平掀**
P45



**和式桌
氣壓升降系統**
P49



**可調式重型
緩降撐桿-下掀**
P46



儲物床上掀器
P50



**可調式定點
緩降撐桿-上掀**
P47



**隱藏式
摺疊穿鞋椅**
P51



**尊享款重型
緩降撐桿-平掀**
P48



**隱藏式
吊櫃下拉調味架**
P52



KITCHEN · SANITARY CUPBOARD · SYSTEM

單位：MM

SUSPA 德國SUSPA-可調式重型緩降撐桿 ... 平掀



可調式重型緩降撐桿 / 平掀

	最小內徑高	最小櫃內深	適用	材質	
D03040	130以上	210以上	平掀櫃體	鐵、塑料	1150

- 無油阻尼設計，無漏油風險。
- 左右通用，有效減少庫存物料管理。
- 緩衝力道可微調，適用範圍廣，緩衝效果顯著。
- 下降過程全程緩衝，安全又安靜。
- 超重承載力，有效適用各種平掀設計。
- 特別適用於平掀化妝鏡、臥榻與床頭櫃等重型掀板設計。
- 70多年歷史德國SUSPA技術，耐久保證。
- 附安裝模板，組裝快速便利。



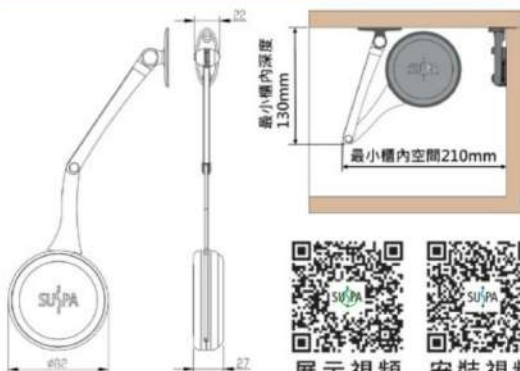
全新二代

扭矩對照表

⚠ 如能確認門板重量，依此表計算數據較為準確
非18mm塑合板，也請依此表計算。

扭矩(N·m)	型號	所需數量(只)
16.0-34.2	D03040	2
7.5-15.9	D03040	1

扭矩計算 = 1/2 門高(m) x 門重(kg) x 9.8



門板對照表

⚠ 以下配對數據使用18mm塑合板計算(密度約680kg/m³)
此表為推算值，可能因實際密度而產生誤差。
門板尺寸未於此表範圍內時，請依左側算式計算。

	300	350	400	450	500	550	600
500			1支(只)	1支	1支	1支	1支
550			1支(只)	1支	1支	1支	1支
600		1支(只)	1支(只)	1支	1支	1支	1支
650		1支(只)	1支	1支	1支	1支	1支
700		1支(只)	1支	1支	1支	1支	1支
750		1支(只)	1支	1支	1支	1支	2支
800		1支	1支	1支	1支	1支	2支
850	1支(只)	1支	1支	1支	1支	1支	2支
900	1支(只)	1支	1支	1支	1支	2支	2支
950	1支(只)	1支	1支	1支	1支	2支	2支
1000	1支(只)	1支	1支	1支	1支	2支	2支
1050	1支(只)	1支	1支	1支	2支	2支	2支
1100	1支	1支	1支	1支	2支	2支	2支
1150	1支	1支	1支	1支	2支	2支	2支
1200	1支	1支	1支	1支	2支	2支	2支

*注:此範圍尺寸門板較輕,門板下降時速度會偏慢,但仍可正常關閉

SUSPA 德國SUSPA-可調式重型緩降撐桿... 下掀



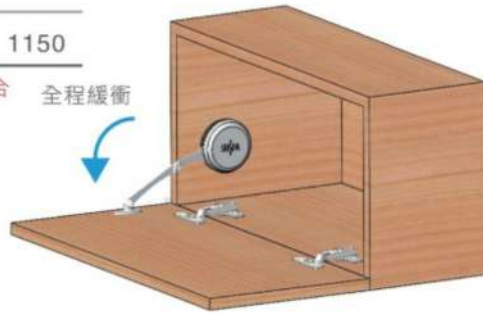
KITCHEN . SANITARY CUPBOARD . SYSTEM

可調式重型緩降撐桿 / 下掀

	最小內徑高	最小櫃內深	適用	材質	
D03041	200以上	150以上	下掀櫃體	鐵、塑料	1150

注意 門板需與磁吸或其他形式門扣搭配安裝，以避免關閉時無法密合 全程緩衝

- 無油阻尼設計，無漏油風險。
- 左右通用，有效減少庫存物料管理。
- 緩衝力道可微調，適用範圍廣，緩衝效果顯著。
- 下降過程全程緩衝，安全又安靜。
- 超重承載力，有效適用各種下掀設計。
- 70多年歷史德國SUSPA技術，耐久保證。
- 附安裝模板，組裝快速便利。



扭矩對照表

⚠ 如能確認門板重量，依此表計算數據較為準確
非18mm塑合板，也請依此表計算。

扭矩(N·m)	型號	所需數量(只)
7.1-12.1	D03041	2
2.1-7.1	D03041	1

扭矩計算 = 1/2 門高(m) x 門重(kg) x 9.8

門板對照表

⚠ 以下配對數據使用18mm塑合板計算(密度約680kg/m³)
此表為推算值，可能因實際密度而產生誤差。
門板尺寸未於此表範圍內時，請依左側算式計算。

門寬 \ 門高	300	350	400	450	500
	數量	數量	數量	數量	數量
500	1	1	1	2	2
550	1	1	1	2	2
600	1	1	1	2	2
650	1	1	1	2	2
700	1	1	2	2	2
750	1	1	2	2	2
800	1	1	2	2	2
850	1	1	2	2	2
900	1	1	2	2	2
950	1	1	2	2	2
1000	1	1	2	2	2
1050	1	2	2	2	2



展示視頻

SUSPA 德國SUSPA-可調式定點-緩降 ... 上掀撐桿



可調式定點、緩降 / 上掀撐桿

	規格	最小內徑高	最小櫃內深	材質	
D03043	標準型	265以上	55以上	鐵、塑料	850
D03043-1	重型	265以上	55以上	鐵、塑料	1250

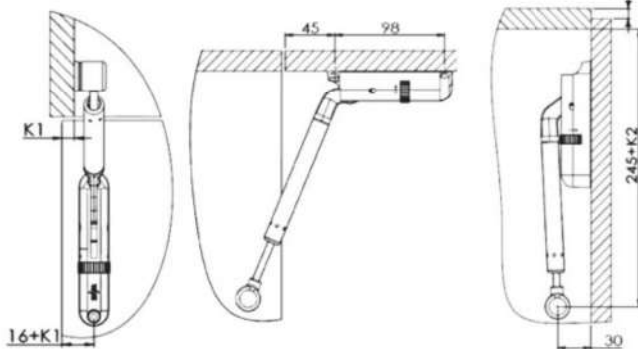
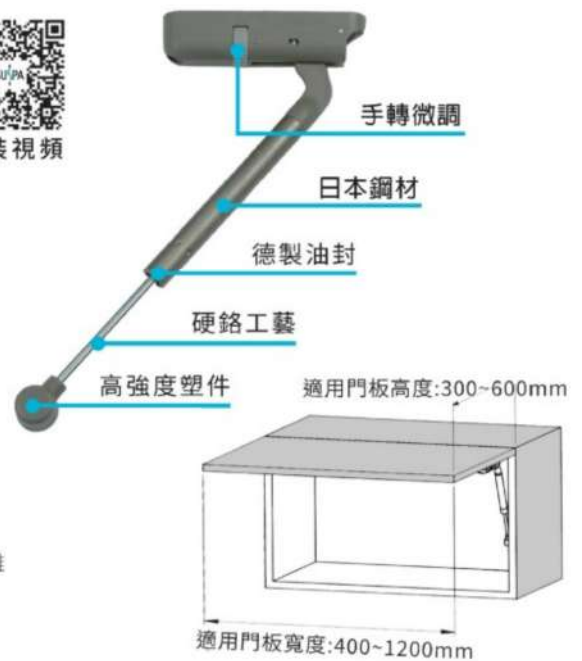
- 左右通用·有效減少庫存物料管理。
- 力值可直接手轉微調,適用範圍廣泛。
- 同時具備隨意停與緩降功能。
- 可搭配不具緩衝功能之鉸鏈。
- 安裝迅速,只需鎖設三支螺絲
- 70多年歷史德國SUSPA油壓棒技術。



展示視頻



安裝視頻



· K1為門板覆蓋櫃體側板尺寸

· K2為門板與櫃體外頂板距離

扭矩與門重對照表 扭距計算=1/2門高(m)x門重(kg)x9.8

撐竿數量	扭矩範圍 (N. m)	門板高度對應重量							
		300mm	350mm	400mm	450mm	500mm	550mm	600mm	
標準型	1支	4.2~9	2.86~6.1kg	2.45~5.2kg	2.14~4.6kg	1.9~4.1kg	1.71~3.67kg	1.56~2.7kg	1.43~3.3kg
	2支	9~18	6.1~12.2kg	5.2~10.5kg	4.6~9.2kg	4.1~8.2kg	3.67~7.3kg	2.7~5.5kg	3.3~6.7kg
重型	1支	5.5~12.4	3.74~8.4kg	3.2~7.2kg	2.8~6.3kg	2.5~5.6kg	2.24~5.1kg	2.04~4.6kg	1.87~4.2kg
	2支	12.4~24.8	8.4~16.8kg	7.2~14.5kg	6.3~12.6kg	5.6~11.2kg	5.1~10.2kg	4.6~9.2kg	4.2~8.4kg

※門板高度超出此表範圍時,請依扭矩算式計算

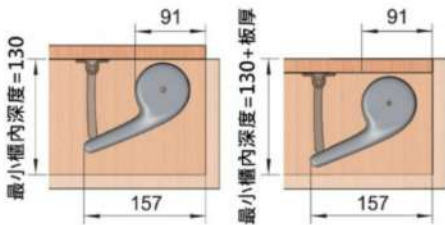
SUSPA 德國SUSPA-尊享款重型緩降撐桿...平掀



尊享款重型緩降撐桿 /平掀

	最小內徑高度	最小櫃內深度	適用	材質	
D03045-1	130以上	190以上	平掀櫃體	鐵、塑料 (電鍍霧銀)	1350

- UV霧銀色真空電鍍,外觀質感升級。
- 造型圓潤大方,整體造型提昇。
- 無油阻尼設計,無漏油風險。
- 左右通用,有效減少庫存物料管理。
- 適用範圍廣,緩衝效果顯著。
- 下降過程全程緩衝,安全又安靜。
- 超重承載力,有效適用各種平掀設計。
- 特別適用於平掀化妝鏡、臥榻與床頭櫃等掀板設計。
- 70多年歷史德國SUSPA技術,耐久保證。
- 附安裝模板,組裝快速便利。



門板蓋外設計

門板入柱設計

扭矩對照表

▲ 如能確認門板重量,請依此表計算。
非18mm塑合板,也請依此表計算。

型號	扭矩(N·m)	規格	數量
D03045-1	7.8~11	重型	1
	17.9~25	重型	2

扭距計算=1/2門高(m)×門重(kg)×9.8



展示視頻



安裝視頻

門板對照表

▲ 以下配對數據使用18mm塑合板計算(密度約680kg/m³)
此表為推算值,可能因實際密度而產生誤差。
門板尺寸未於此表範圍內時,請依左側算式計算。

門高	400	450	500	550	600	650	700
門寬	數量	數量	數量	數量	數量	數量	數量
400	-	-	-	-	-	-	-
450	-	-	-	-	-	1	1
500	-	-	1	1	1	1	1
550	-	1	1	1	1	-	-
600	1	1	1	-	-	-	-
650	1	-	-	-	-	-	2
700	-	-	-	-	2	2	2
750	-	-	-	2	2	2	2
800	-	-	2	2	2	2	-





KITCHEN · SANITARY · CUPBOARD · SYSTEM

MM : 公釐



和式桌氣壓升降系統 /三節式

	最小櫃內高	適用桌重	適用桌厚	抬升行程	材質
K06001	335	10-11kg	25	335~725	鋁合金 13200

- 扳動桌面開關，桌面即可輕柔升起。
- 限用25mm桌板。
- 完全伸展後桌板中央最大負載重量100kg，側邊最大荷重不得超過50kg。
- 關鍵德國核心技术，安全可靠。



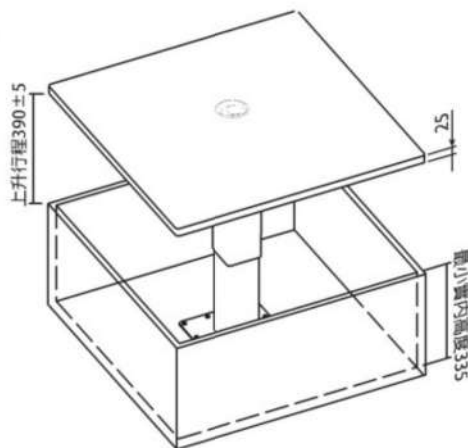
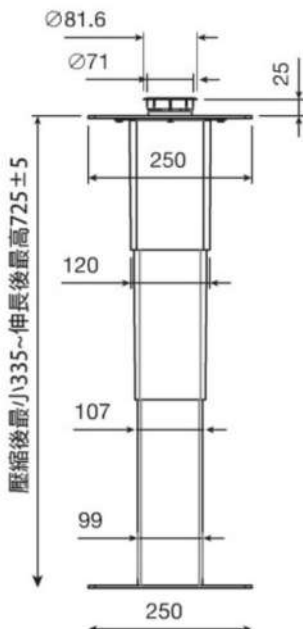
展示視頻



安裝視頻

桌板厚度	適用桌面尺寸	適用重量範圍
25mm	750*750-800*800	10-11kg

1. 為使重量平均分布，桌板尺寸需為正方形。
 2. 桌面尺寸是以密度680kg/m³計算所得之參考建議尺寸，實際適用範圍仍以重量為主。
 3. 最佳效果桌板重量為11±0.5kg，桌板壓回力量會隨桌板重量遞減而增加；桌板上升速度亦隨桌板重量遞減而增快。



▲ 上下座孔位尺寸需相對一致，否則可能造成桌板歪斜。

SUSPA 德國SUSPA-儲物床上掀器



KITCHEN · SANITARY · CUPBOARD · SYSTEM

單位：MM

儲物床上掀器

	最小櫃內高度	適用重量範圍	材質	
K06002	220以上	40~80kg	鐵、塑膠	6700
K06002-1	220以上	80~100kg	鐵、塑膠	6700

- 拉動開關,即可自動緩昇開啟。
- 關閉輕鬆省力,兒童也能輕易操作。
- 安全鎖設計,避免意外彈起及掉落。
- 德國核心技術,耐用安全。
- 承載重量可調,有效減少物料管理。
- 外觀流線塑件設計,美觀防塵。



展示視頻

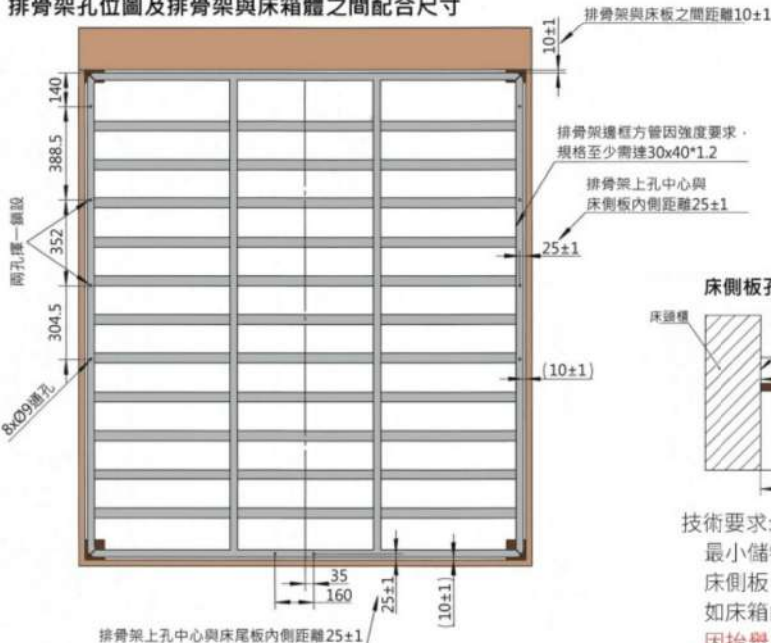


安裝視頻

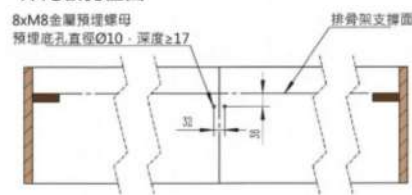


2支/組

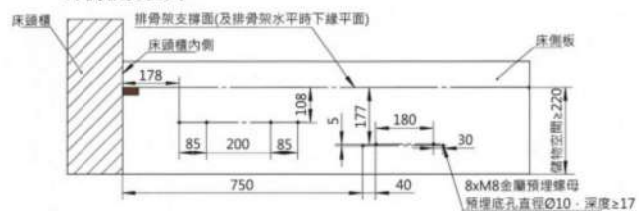
排骨架孔位圖及排骨架與床箱體之間配合尺寸



床尾板孔位圖



床側板孔位圖



技術要求:

最小儲物空間深度(排骨架下緣算起)需大於220mm
 床側板、尾板厚度建議25mm·預埋螺母孔徑10·深度 ≥ 17 mm
 如床箱內有隔板,請避讓四連桿及開啟鎖安裝位置,避免干涉
 因抬舉力量大·床架抗彎強度要求較高,如為金屬排骨架·建議
 方管規格為 $30\times 40\times 1.2$ mm;木質排骨架需要在縱向沿著四連桿
 方向增加方木條或L形鋼材(或方管)做加強,避免木排骨架變型



KITCHEN SANITARY CUPBOARD SYSTEMS

WW: 巧嘉

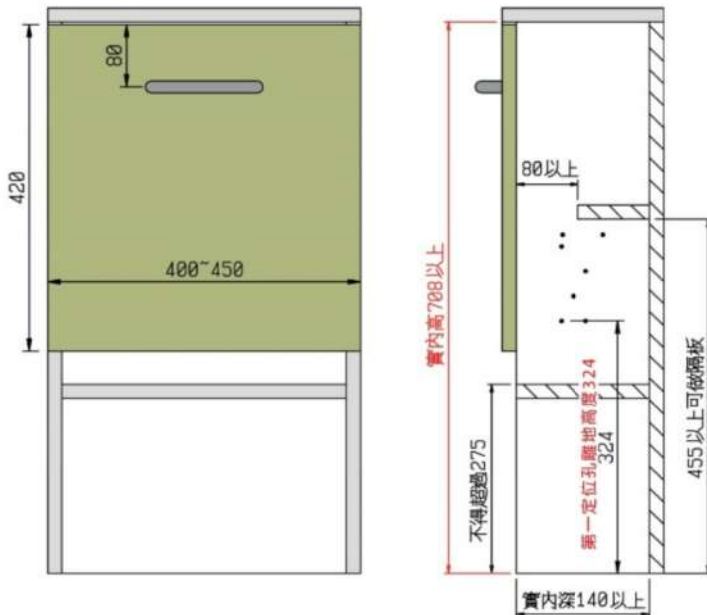


隱藏式摺疊穿鞋椅系統-迴歸緩升

! 坐板深度與面板高度為固定尺寸，不可更改。
五金安裝高度為固定尺寸，無法更動。

	最小內徑高	最小櫃內深	適櫃
K06003	708以上	140以上	400~450 3500

產品規格數據		
	面板	坐板
通用板材重量	最大4kg	最大2kg
通用板材尺寸	400~450*420*18	346~396*270*18
主體材質	3mm鋼板，粉烤黑色	
展開後尺寸	往前305±5(不含手把)，高度420±5	



- 收納摺疊超省空間，拉下即為穿鞋椅。
- 關閉時自動迴歸緩升，安靜無聲。
- 座椅收納於櫃內，椅面隨時保持清潔。
- 適用於鞋櫃、玄關櫃等設計。
- 可安裝於玄關、更衣室、臥室等場所。
- 主架材質為3mm鋼板，承載力達120kg。
- 開關雙向阻尼緩衝，避免拉下時撞擊地面。
- 產品通過30000次耐久測試。



展示視頻



安裝展示

SUSPA 德國SUSPA-隱藏式吊櫃下拉調味架



櫃寬450圖示

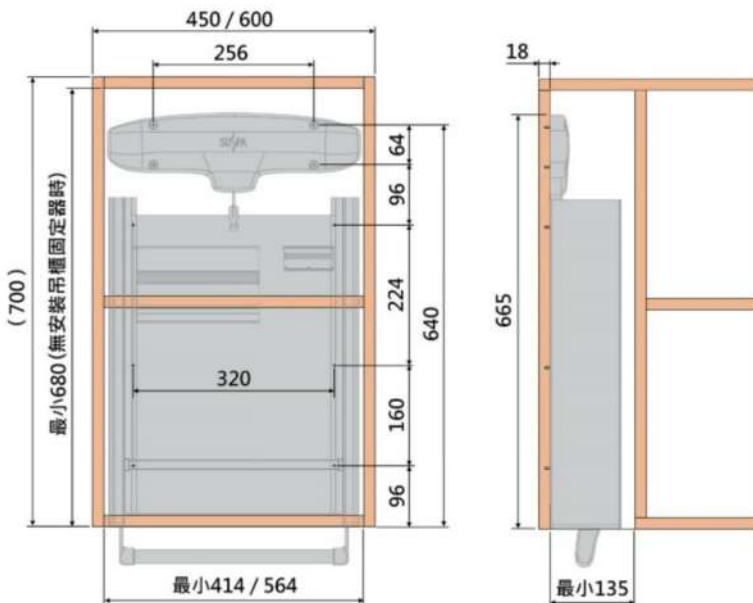
隱藏式吊櫃下拉調味架 / 拉力值歐規設定

	適櫃寬度	最小櫃內高	最小櫃內深	最大載重	
K06004-45	450	680以上	135以上	5kg以下	16000
K06004-60	600	680以上	135以上	7kg以下	18000

- 主體材質：鋁合金
- 下拉行程約440mm。
- 吊櫃背板厚度需達18mm以上。
- 吊櫃下方550mm空間不可有突出物。
- 組裝吊櫃前，請先安裝好下拉調味架。
- 如有安裝吊櫃固定器，櫃內高度需依固定器增加。



安裝視頻 展示視頻



- 承載能力強**
承載力達5-7kg
- 模組化設計**
掛件可依需求調整
- 安裝便捷**
背板式安裝，無需頂板
- 外觀時尚**
採簡約大方質感設計
- 防油煙設計**
陽極表面處理，防汙耐腐
- 經久耐用**
通過3萬次耐久測試





KITCHEN · SANITARY CUPBOARD · SYSTEM

單位：MM

CONTENT



麗拉抽系列
P54-58



上掀門系列
P63-64



彈壓緩衝
木抽滑軌
P59



鉸鏈系列
P65-68



木抽滑軌
P60



鋁灰抽屜系列
P69-72



彈壓木抽滑軌
P61



彈壓緩衝鋁抽
P73-74



撐桿與拍門器
P62

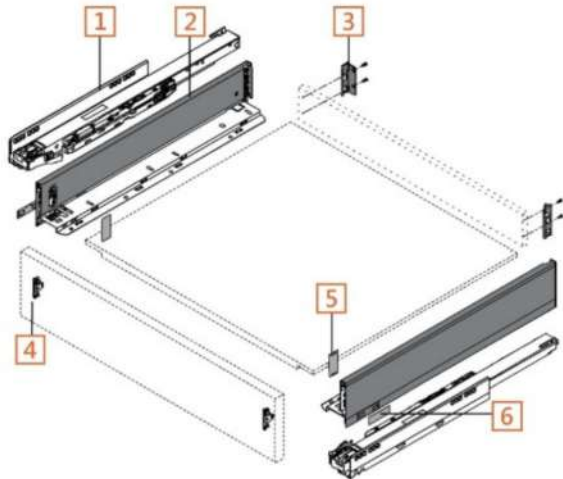


內抽配件
與分隔配件
P75-76



麗拉超薄金屬抽 ... 低抽

新一代同步技術，作動輕盈流暢
進階版緩衝系統，關閉輕柔無聲



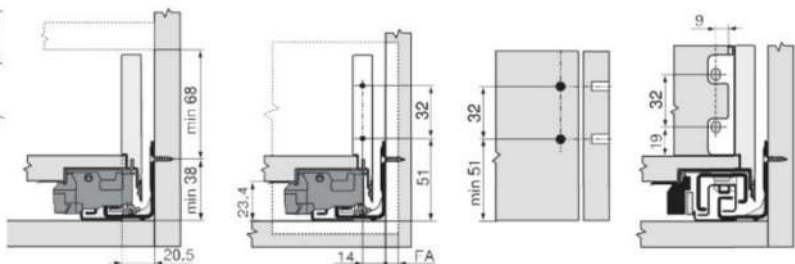
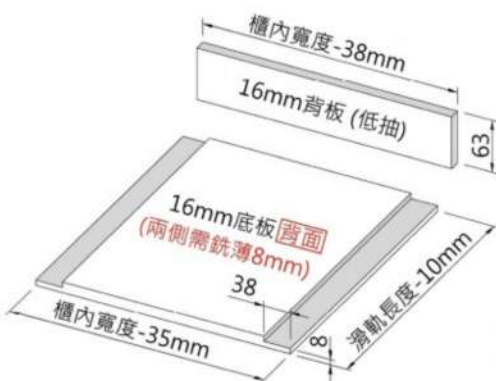
麗拉超薄金屬抽 / M11低抽

(最小櫃內尺寸)

	滑軌長度	深x高	承載重量	顏色
D25001	500mm	505x106mm	40kg	鐵灰色

• 另有深度300、350、400、450mm規格，歡迎詢問。

- | | | |
|---|----------------|--------|
| 1 | 緩衝滑軌(40kg) | (左+右) |
| 2 | 低抽超薄側牆(12.8mm) | (左+右) |
| 3 | 低抽後固定座 | (左+右) |
| 4 | 前扣件H11(短) | (2pcs) |
| 5 | 內裝飾蓋 | (2pcs) |
| 6 | 外裝飾蓋 | (2pcs) |



產品展示



拆卸與調整



KITCHEN · SANITARY · CUPBOARD · SYSTEM

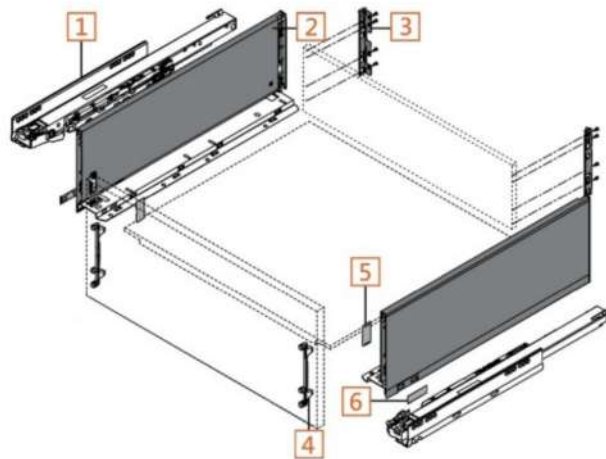
單位：MM





麗拉超薄金屬抽 ... 加高抽

新一代同步技術，作動輕盈流暢
進階版緩衝系統，關閉輕柔無聲



麗拉超薄金屬抽 /C20加高抽

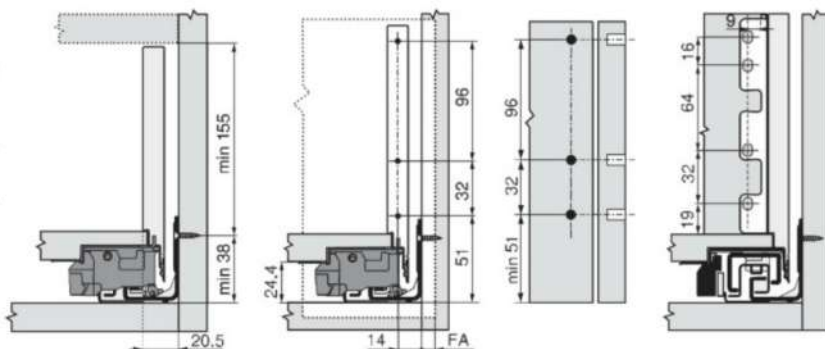
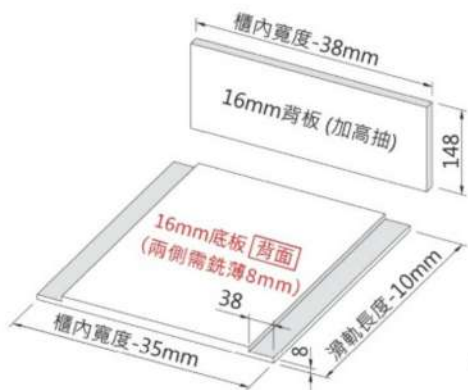
(最小櫃內尺寸)

滑軌長度 深x高 承載重量 顏色

D25002 500mm 505x193mm 40kg 鐵灰色

• 另有深度300、350、400、450mm規格，歡迎詢問。

- | | | |
|---|------------------|--------|
| 1 | 緩衝滑軌 (40kg) | (左+右) |
| 2 | 加高抽超薄側牆 (12.8mm) | (左+右) |
| 3 | 加高抽後固定座 | (左+右) |
| 4 | 前扣件H20 (長) | (2pcs) |
| 5 | 內裝飾蓋 | (2pcs) |
| 6 | 外裝飾蓋 | (2pcs) |



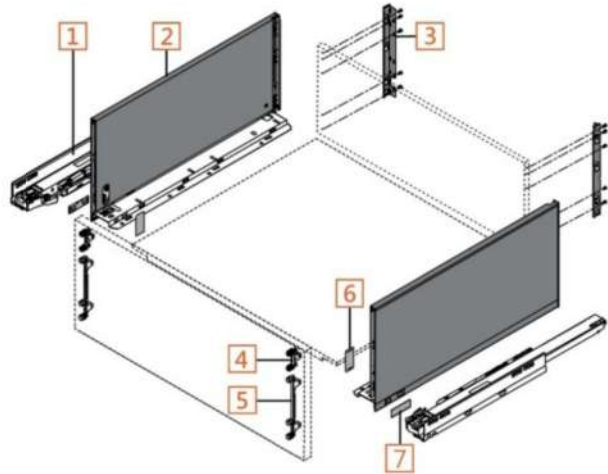
KITCHEN · SANITARY CUPBOARD · SYSTEM

單位：毫米



麗拉超薄金屬抽 ... 高高抽

新一代同步技術，作動輕盈流暢
進階版緩衝系統，關閉輕柔無聲



麗拉超薄金屬抽 /F26高高抽

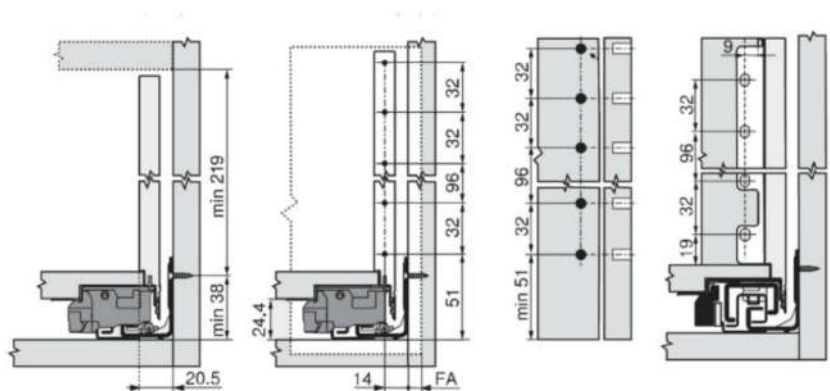
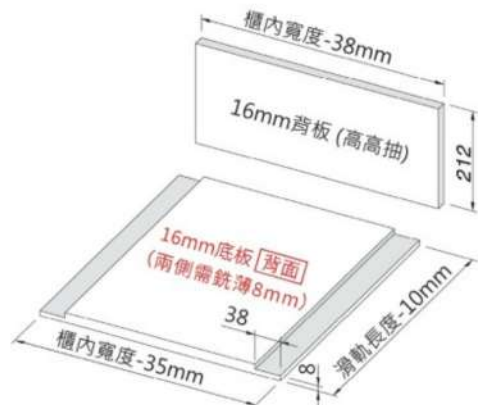
(最小櫃內尺寸)

滑軌長度 深x高 承載重量 顏色

D25003 500mm 505x257mm 40kg 鐵灰色

• 另有深度300、350、400、450mm規格，歡迎詢問。

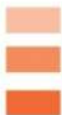
- 1 緩衝滑軌(40kg) (左+右)
- 2 高高抽超薄側牆(12.8mm) (左+右)
- 3 高高抽後固定座 (左+右)
- 4 前扣件H11(短) (2pcs)
- 5 前扣件H20(長) (2pcs)
- 6 內裝飾蓋 (2pcs)
- 7 外裝飾蓋 (2pcs)





KITCHEN。SANITARY。CUPBOARD。SYSTEM

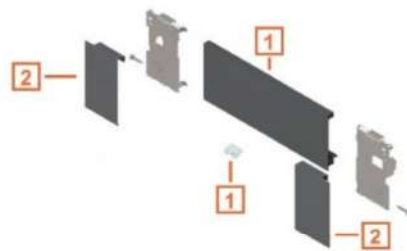
馬達：MM



低抽內抽套件

1	D25024	內抽前緣板	鋁合金	長1040	鐵灰色
2	D25025	內抽專用(低)固定座	鐵	R+L	鐵灰色

•內抽前緣板可自行裁切(櫃內寬-126mm)

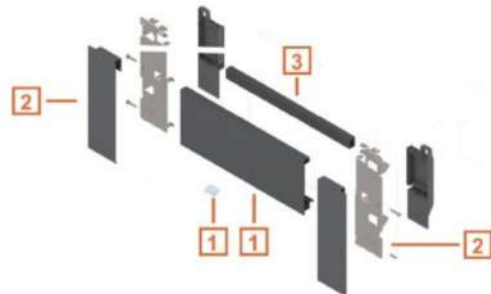


加高抽內抽套件

1	D25024	內抽前緣板	鋁合金	長1040	鐵灰色
2	D25026	內抽專用(加高)固定座	鐵	R+L	鐵灰色
3	D25010	方型橫桿(內抽把手)	鋁合金	長1080	鐵灰色

•內抽前緣板可自行裁切(櫃內寬-126mm)

•方型橫桿可自行裁切(櫃內寬-90mm)



安裝說明

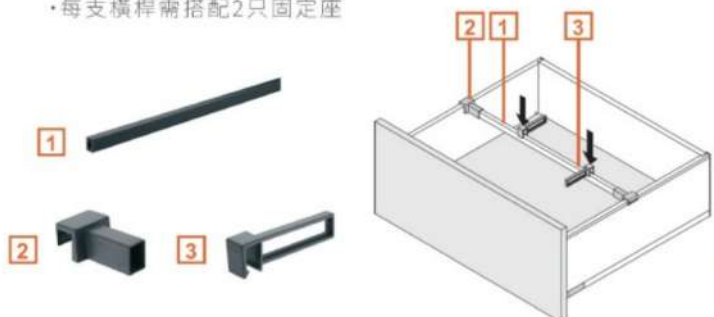


分隔配件 / 低、加高低、高高抽適用

1	D25010	方型橫桿(內抽把手)	鋁合金	鐵灰色
2	D25011	方型橫桿專用固定座	塑膠	鐵灰色
3	D25012	方型橫桿專用分隔片	塑膠	鐵灰色

•方型橫桿可自行裁切(櫃內寬-90mm)

•每支橫桿需搭配2只固定座



產品展示



麗拉超薄金屬抽 ... 內抽與分隔配件



低抽分隔組

	長x寬x高	適用	材質	顏色	
1	D25021-1	472x100x51	500深抽	鐵	鐵灰色
2	D25021-2	472x200x51	500深抽	鐵	鐵灰色



隔片可調整 產品展示



低抽刀叉盒

	長x寬x高	適用	材質	顏色	
1	D25021-3	474.6x300x50.5	500深抽	鐵+塑膠	鐵灰色



產品展示



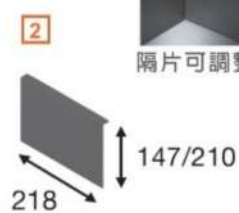
高抽分隔組 /帶磁鐵可吸附於側牆

1	D25022-1	長370x寬218x高111	鐵	鐵灰色
---	----------	----------------	---	-----

分隔組鐵板掛勾 /背板用

2	D25022-3	加高抽適用	高147	鐵	鐵灰色
2	D25022-4	高高抽適用	高210	鐵	鐵灰色

·加掛於背板上，即可吸附高抽分隔組



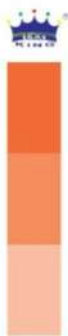
隔片可調整 吸附於側牆 吸附鐵板掛勾 產品展示



KITCHEN。SANITARY CUPBOARD。SYSTEM

單位：MM

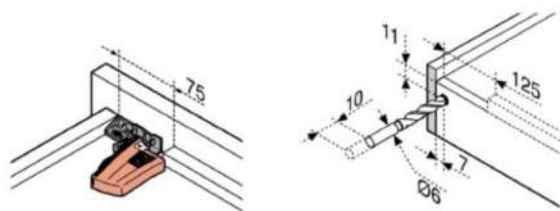




KITCHEN · SANITARY · CUPBOARD · SYSTEM



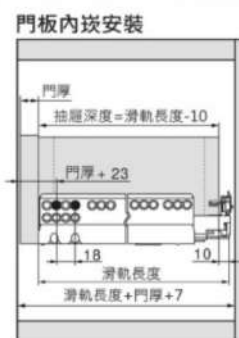
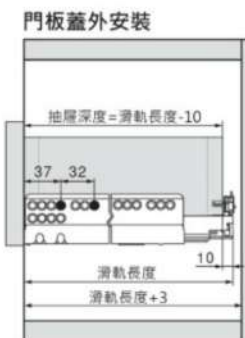
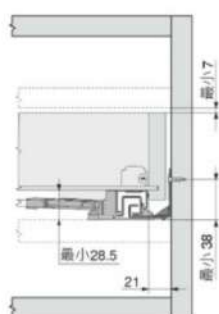
新一代同步技術，作動輕盈流暢
進階版緩衝系統，關閉輕柔無聲
4D 多方向微調，安裝便捷快速



雙功能隱藏式彈壓緩衝木抽滑軌

	深	載重	適用板厚
H17130	300	40kg	16mm以下
H17135	350	40kg	16mm以下
H17140	400	40kg	16mm以下
H17145	450	40kg	16mm以下
H17150	500	40kg	16mm以下
H17155	550	40kg	16mm以下

- 1 緩衝木抽滑軌 (40kg) (左+右)
- 2 前扣件 (可左右微調) (左+右)
- 3 彈壓緩衝器 (左+右)
- 4 同步平衡桿 1支
- 5 同步平衡桿接頭 2顆



單位: MM



隱藏式木抽滑軌... 18板專用



KITCHEN . SANITARY CUPBOARD . SYSTEM

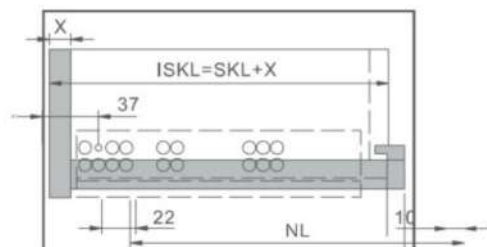
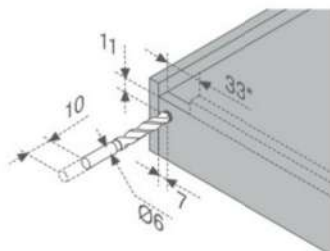
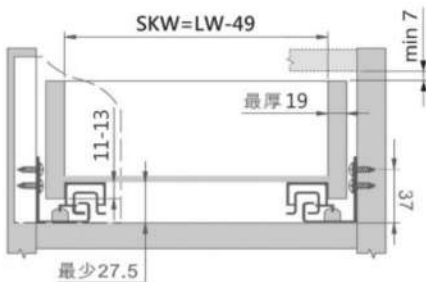
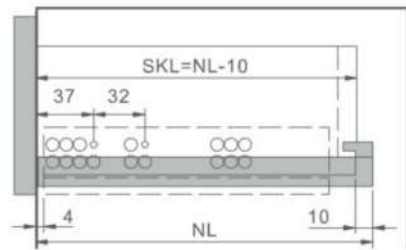
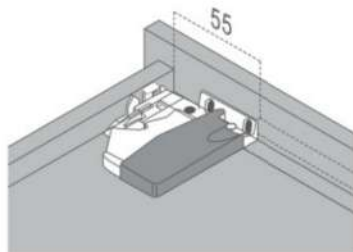
隱藏式木抽滑軌 / 內建緩衝迴歸

	深	承載重量	適用板厚
H07025	250	30kg	19mm以下
H07030	300	30kg	19mm以下
H07035	350	30kg	19mm以下
H07040	400	30kg	19mm以下
H07045	450	30kg	19mm以下
H07050	500	30kg	19mm以下
H07055	550	30kg	19mm以下
H07060	600	30kg	19mm以下



木抽孔位置圖

NL	滑軌深度
LW	桶身內徑
SKL	抽屜深度
SKW	抽屜內徑
ISKL	內抽深度



單位：MM





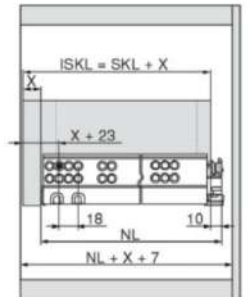
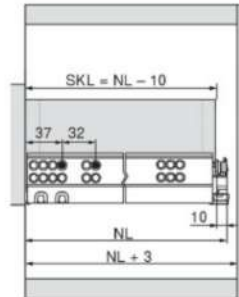
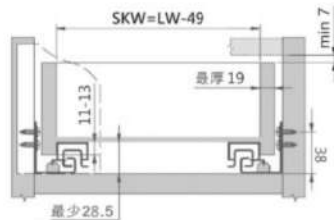
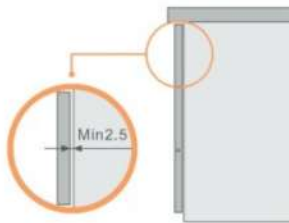
KITCHEN · SANITARY · CUPBOARD · SYSTEM



隱藏式內建彈壓木抽滑軌

	深	承載重量	適用板厚
H07230	300	30kg	19mm以下
H07235	350	30kg	19mm以下
H07240	400	30kg	19mm以下
H07245	450	30kg	19mm以下
H07250	500	30kg	19mm以下
H07255	550	30kg	19mm以下

·彈壓設計，不需裝設把手讓櫥櫃呈現整體的美，給您實用便利的精緻生活。



單位：MM



選購品

同步平衡桿

	長	材質
H07200 同步平衡桿	1140	塑膠

·櫃寬600以上建議搭配
·無需接頭，直接裝設於滑軌尾端



上掀定點·緩降撐桿

D03035

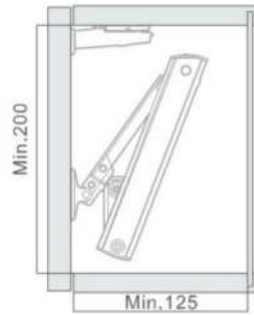
鐵電鍍

! 注意 需搭配緩衝鉸鏈安裝

- 建議搭配Blum110° 內建緩衝鉸鏈以獲得最佳使用效果(請參閱P66)

適用範圍:

門高(mm)x門重(kg)	= 800~1600	適用單支
	= 1600~3200	適用雙支



櫃內最小安裝尺寸



卡扣式安裝



載重可調



產品安裝視頻

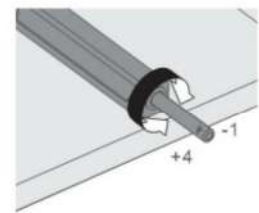
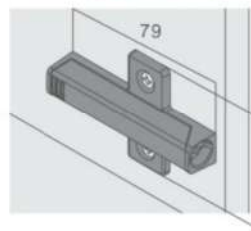


按壓拍拍手 / 十字底座

寬 x 長 x 高

H07115 50x79x14.5 彈出高度 38mm

- 含底座、鐵片/螺絲孔32mm/前端內建磁鐵
- 可搭配拍拍手專用無彈簧鉸鏈,效果更佳(請參閱P68)

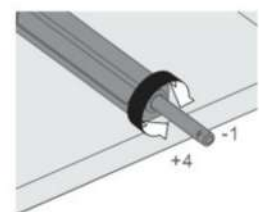
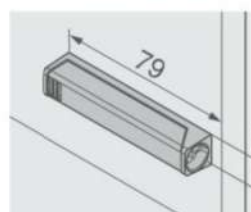


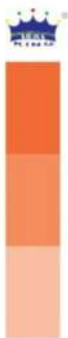
按壓拍拍手 / 一字底座

寬 x 長 x 高

H07115-4 14x79x14.5 彈出高度 38mm

- 含底座、鐵片/螺絲孔32mm/前端內建磁鐵
- 可搭配拍拍手專用無彈簧鉸鏈,效果更佳(請參閱P68)





KITCHEN · SANITARY CUPBOARD · SYSTEM

單位：MM



此圖為2組展示

上掀折門創造了許多設計的選擇。兩片摺門可以依設計搭配不同的材質與顏色，防夾手與緩衝裝置提供更多的安全與品質。



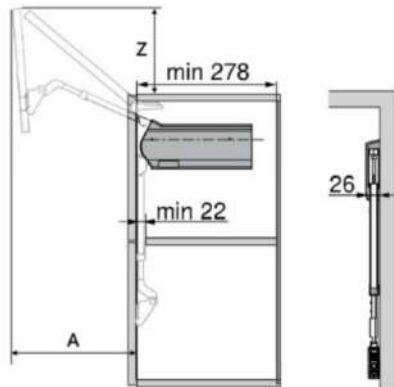
這組垂直上昇設計，門片完全垂直上昇平行開啟，讓您可輕易取物，可裝於高櫃或較低的上櫃。

上掀折門 / 木門專用

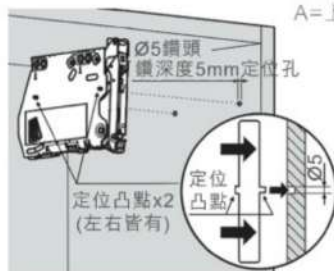
D05000

外徑櫃寬500~1100以內
外徑櫃高700~900以內

· 具定點、緩降、防夾功能



Z=上門板高度x0.44+38mm
A=上門板高度x0.9 +30mm



安裝說明視頻

垂直上昇 / 木門專用

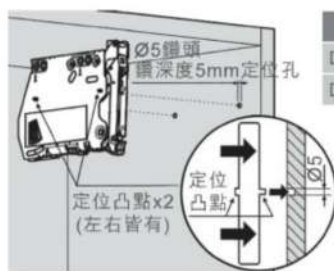
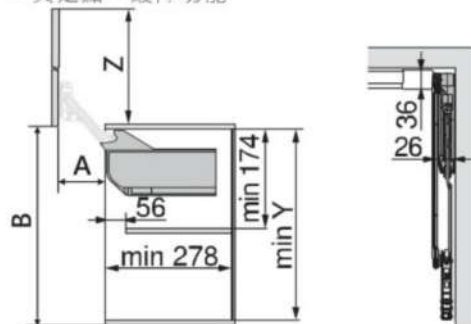
D05036

外徑櫃寬 1200以內
外徑櫃高 400~550以內

D05036-1

外徑櫃寬 1200以內
外徑櫃高 450~600以內

· 具定點、緩降功能



ITEM	Y	A	B/Z
D05036	362	178.5	433
D05036-1	412	211	522



安裝說明視頻



上掀門系列 ‧ 奧地利原裝進口



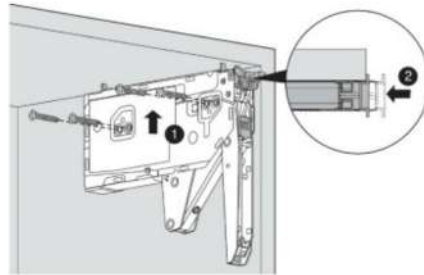
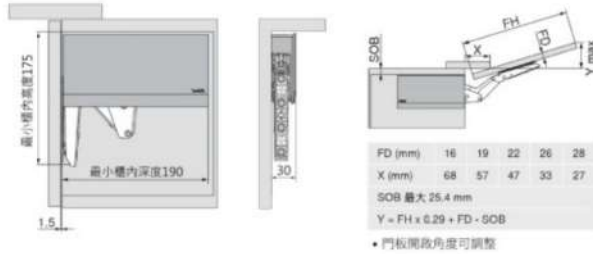
此圖為2組展示

這組上掀是設計給面板較大的上櫃、高櫃和冰箱上櫃體，可直接向上翻起單一門片，不用另外加裝西德鉸鍊，緩衝功能與撐桿作用為一體，結合您的實用與設計創意。

上掀門 / 木門專用

D05033	外徑櫃寬 1200以內
	外徑櫃高 500以內
D05033-2 特重型	外徑櫃寬 1500以內
	外徑櫃高 600以內

• 具定點、緩降功能



全新的安裝設計，主體本身具有安裝模板，只需與櫃體前方、上方靠齊即可鎖設。



安裝說明視頻



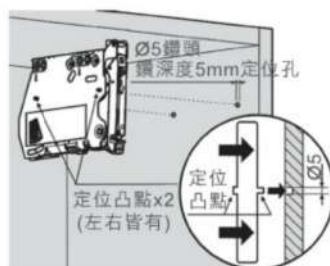
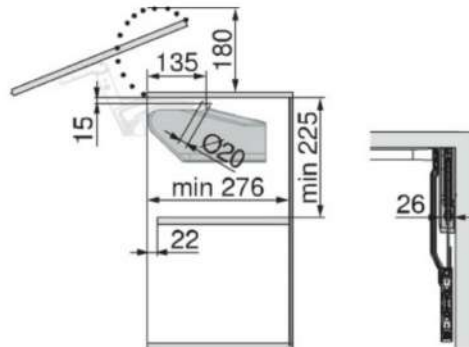
此圖為2組展示

這組後空翻是設計給帶頂線板或裝飾邊的櫃體與單一大面積的門片，可簡單輕易地將門片翻至櫃體上方。

後空翻 / 木門專用

D05035	外徑櫃寬 1200以內
	外徑櫃高 526~675以內
D05035-1	外徑櫃寬 1200以內
	外徑櫃高 676~800以內

• 具定點、緩降功能



安裝說明視頻



KITCHEN . SANITARY CUPBOARD . SYSTEM

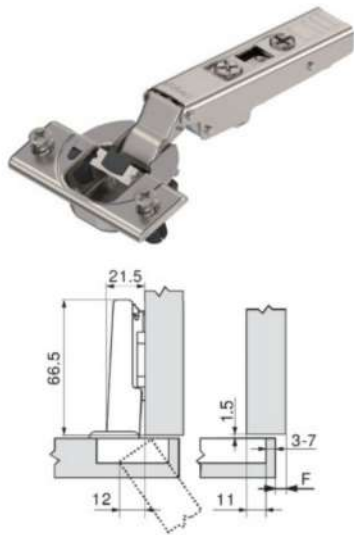
單位：MM





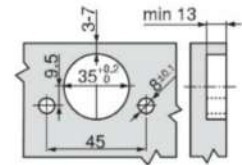
緩衝功能可關閉

blum 內建緩衝快拆鉸鏈 ... 6分/有膠/110°



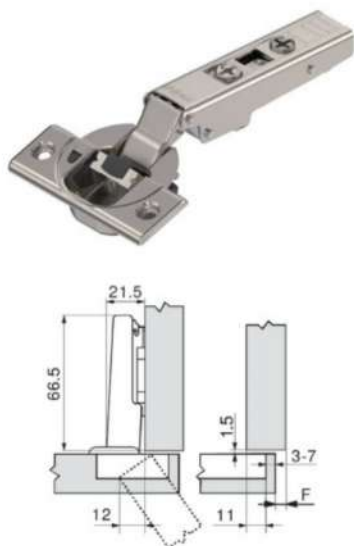
鉸鏈搭配底座訂購編號	
71B358E-1 有膠底座	71B358E-2 無膠底座
71B358E-4 無膠微調底座	71B358E-6 無膠一字底座

選購品	
H071.C 6分塑膠邊蓋	H071.C1 6分金屬邊蓋
H071.C2 金屬頭蓋	70T3553 角度限制器-86°



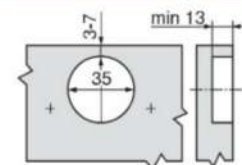
適用門厚
16~21mm

blum 內建緩衝快拆鉸鏈 ... 6分/無膠/110°



鉸鏈搭配底座訂購編號	
71B3550-1 有膠底座	71B3550-2 無膠底座
71B3550-4 無膠微調底座	71B3550-6 無膠一字底座

選購品	
H071.C 6分塑膠邊蓋	H071.C1 6分金屬邊蓋
H071.C2 金屬頭蓋	70T3553 角度限制器-86°



適用門厚
16~21mm

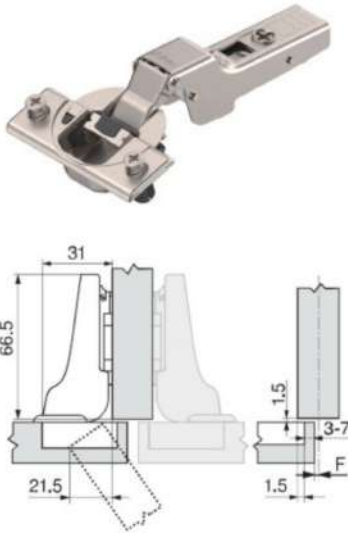
KITCHEN · SANITARY · CUPBOARD · SYSTEM

單位：MM





內建緩衝快拆鉸鏈... 3分/有膠/110°

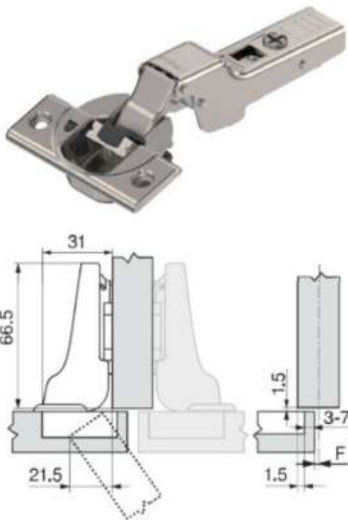


鉸鏈搭配底座訂購編號		選購品	
71B368E-1 有膠底座	71B368E-2 無膠底座	H071-C3 3分、入柱金屬邊蓋	H071.C2 金屬頭蓋
71B368E-4 無膠微調底座	71B368E-6 無膠一字底座	70T3553 角度限制器-86°	

適用門厚
16~21mm



內建緩衝快拆鉸鏈... 3分/無膠/110°



鉸鏈搭配底座訂購編號		選購品	
71B3650-1 有膠底座	71B3650-2 無膠底座	H071-C3 3分、入柱金屬邊蓋	H071.C2 金屬頭蓋
71B3650-4 無膠微調底座	71B3650-6 無膠一字底座	70T3553 角度限制器-86°	

適用門厚
16~21mm



厚門內建緩衝快拆鉸鏈... 無膠/95°



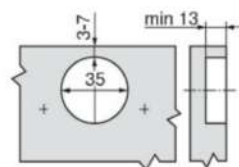
71B9550 6分/底座附螺絲



71B9650 3分/底座附螺絲



71B9750 入柱/底座附螺絲

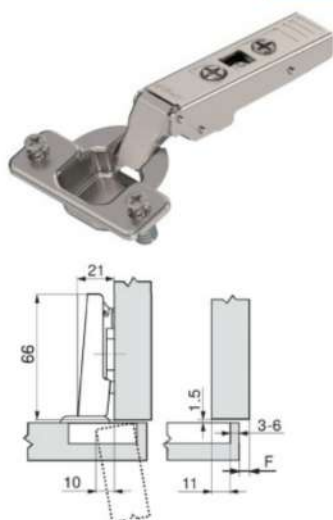


選購品	
H071.C 6分塑膠邊蓋	H071.C1 6分金屬邊蓋
H071.C2 金屬頭蓋	H071.C3 3分、入柱金屬邊蓋

適用門厚
16~28mm



blum 快拆無緩衝鉸鏈... 6分/有膠/107°

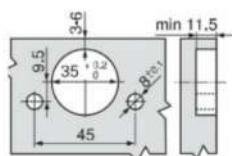


鉸鏈搭配底座訂購編號

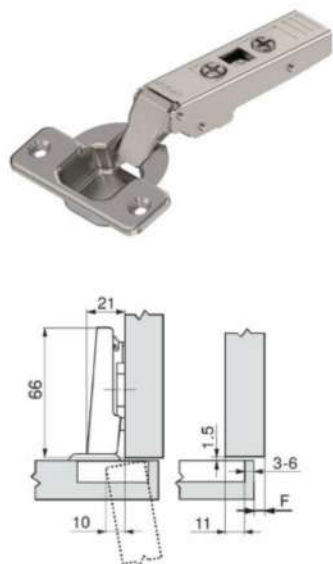
<p>75T158E-1</p> <p>有膠底座</p>	<p>75T158E-2</p> <p>無膠底座</p>
<p>75T158E-4</p> <p>無膠微調底座</p>	<p>75T158E-6</p> <p>無膠一字底座</p>

選購品

<p>H071.C</p> <p>6分塑膠邊蓋</p>	<p>H071.C1</p> <p>6分金屬邊蓋</p>
<p>H071.C2</p> <p>金屬頭蓋</p>	<p>H07112</p> <p>6分緩衝背包</p>
<p>74.1103</p> <p>角度限制器-86°</p>	<p>適用門厚 16~20mm</p>



blum 快拆無緩衝鉸鏈... 6分/無膠/107°

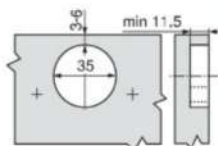


鉸鏈搭配底座訂購編號

<p>75T1550-1</p> <p>有膠底座</p>	<p>75T1550-2</p> <p>無膠底座</p>
<p>75T1550-4</p> <p>無膠微調底座</p>	<p>75T1550-6</p> <p>無膠一字底座</p>

選購品

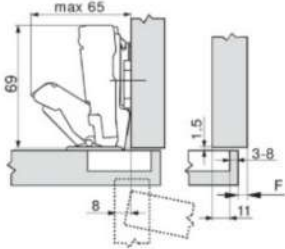
<p>H071.C</p> <p>6分塑膠邊蓋</p>	<p>H071.C1</p> <p>6分金屬邊蓋</p>
<p>H071.C2</p> <p>金屬頭蓋</p>	<p>H07112</p> <p>6分緩衝背包</p>
<p>74.1103</p> <p>角度限制器-86°</p>	<p>適用門厚 16~20mm</p>



KITCHEN · SANITARY · CUPBOARD · SYSTEM

單位：MM

blum 快拆無緩衝鉸鏈... 6分/有膠/170°

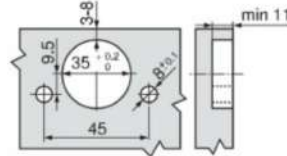


鉸鏈搭配底座訂購編號	
71T658E-1 有膠底座	71T658E-2 無膠底座
71T658E-4 無膠微調底座	71T658E-6 無膠一字底座

選購品

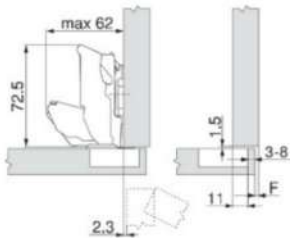
H07112-8

170°緩衝背包



適用門厚
16~21mm

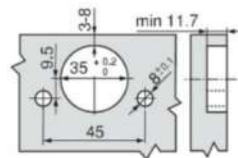
blum 內抽專用內建緩衝快拆鉸鏈... 6分/有膠/155°



鉸鏈搭配底座訂購編號	
71B758E-1 有膠底座	71B758E-2 無膠底座
71B758E-4 無膠微調底座	71B758E-6 無膠一字底座



內抽可順利拉出，不會與門板干涉

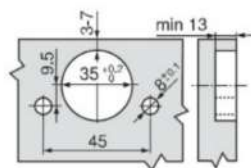
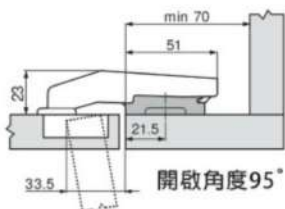


適用門厚
18~21mm

內建緩衝平面負90度鉸鏈



- 79B958E-1 厚門有膠/底座有膠
- 79B958E-2 厚門有膠/底座無膠
- 門板與櫃體板厚需一致
- 緩衝功能可開關

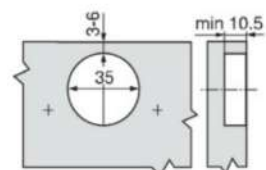
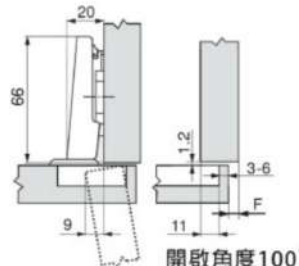


適用門厚
18~28mm

拍拍手專用無彈簧鉸鏈



- 70M2580-2 6分有膠/底座無膠
- 搭配按壓拍拍手使用可獲得最佳開門效果(請參閱開門62頁)

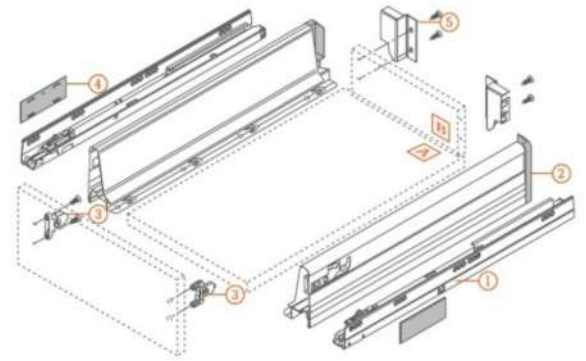


適用門厚
18~21mm





KITCHEN · SANITARY · CUPBOARD · SYSTEM



鋁灰抽屜-內建緩衝迴歸全展滑軌

	深	承載重量
D05001 低抽	500	30 kg (搭配D05-01)
D05001-1 低抽	500	重型 50 kg (搭配D05-00)

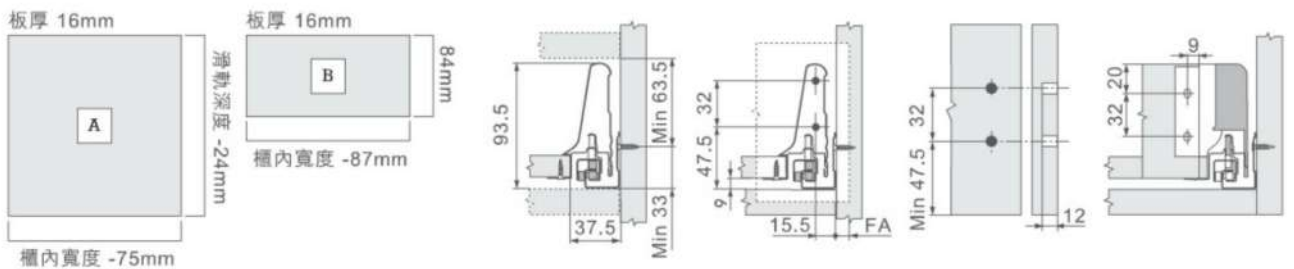
! 注意 門片高度至少需126mm

選購品 另有前扣件專用螺絲，歡迎洽購

·另有深度300、350、400、450、550mm規格，歡迎詢問。

0	重型滑軌50kg	D05-00	(左+右)
1	30kg滑軌	D05-01	(左+右)
2	側牆	D05-02	(左+右)
3	前扣件	D05-03	(2pcs)
4	邊蓋	D05-04	(2pcs)
5	低後固定	D05-05	(左+右)

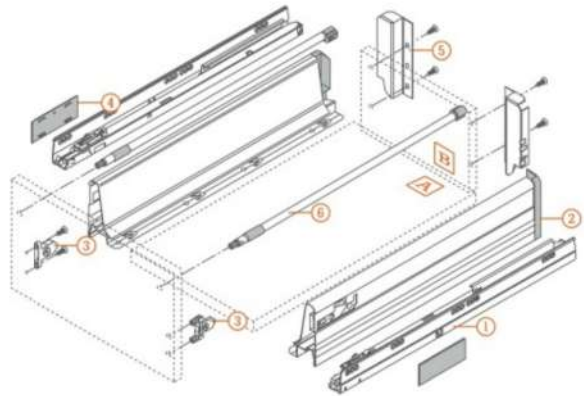
單位：MM



blum 鋁灰抽屜 ... 加高抽



KITCHEN · SANITARY · CUPBOARD · SYSTEM



鋁灰抽屜-內建緩衝迴歸全展滑軌

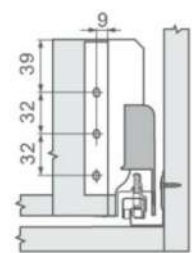
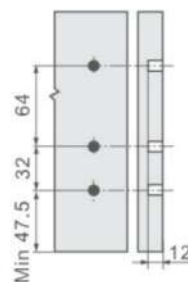
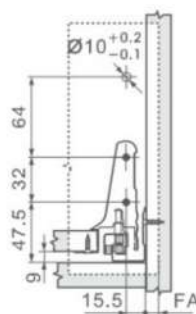
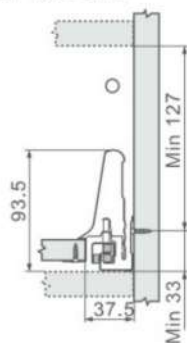
深 承載重量

D05002	加高抽	500	30kg (搭配D05-01)
D05002-1	加高抽	500	重型50kg (搭配D05-00)

! 注意 門片高度至少需160mm

選購品 另有前扣件專用螺絲，歡迎洽購

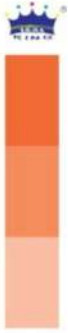
• 另有深度300、350、400、450、550mm規格，歡迎詢問。



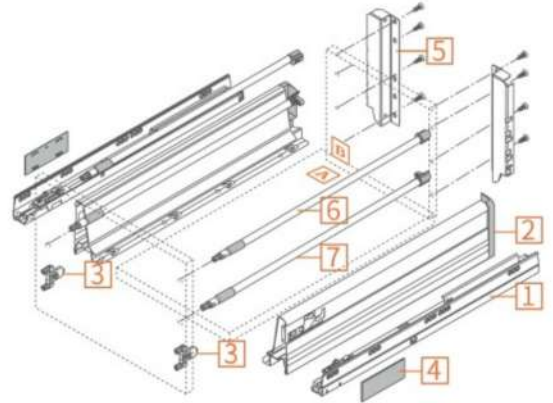
- 0** 重型滑軌50kg D05-00 (左+右)
- 1** 30kg滑軌 D05-01 (左+右)
- 2** 側牆 D05-02 (左+右)
- 3** 前扣件 D05-03 (2pcs)
- 4** 邊蓋 D05-04 (2pcs)
- 5** 加高後固定 D05-06 (左+右)
- 6** 雙邊上直桿 D05-08 (2pcs)

單位：MM





KITCHEN · SANITARY CUPBOARD · SYSTEM



鋁灰抽屜-內建緩衝迴歸全展滑軌

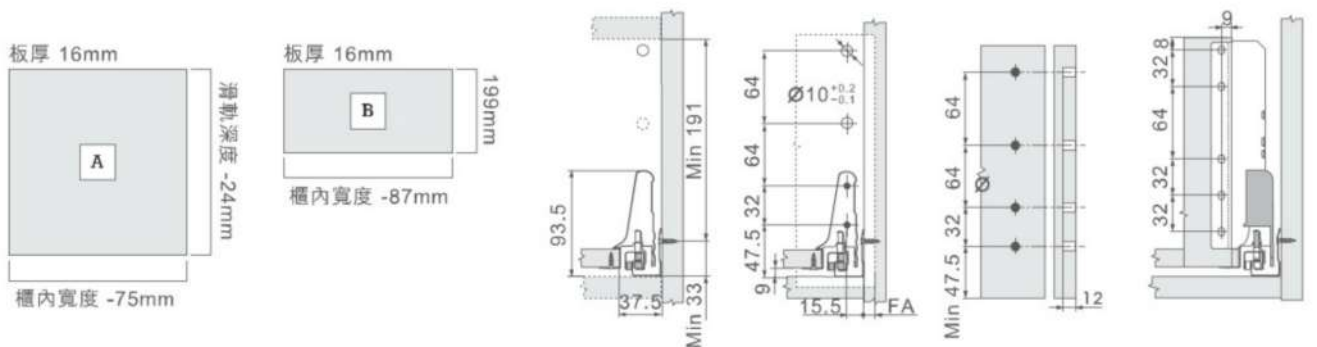
		深	承載重量	
D05003	高高抽	500	30kg	(搭配D05-01)
D05003-1	高高抽	500	重型50kg	(搭配D05-00)

- !** 注意 門片高度至少需225mm
- #** 選購品 另有前扣件專用螺絲，歡迎洽購

• 另有深度300、350、400、450、550mm規格，歡迎詢問。

- 0** 重型50kg滑軌 D05-00 (左+右)
- 1** 30kg滑軌 D05-01 (左+右)
- 2** 側牆 D05-02 (左+右)
- 3** 前扣件 D05-03 (2pcs)
- 4** 邊蓋 D05-04 (2pcs)
- 5** 高高後固定 D05-07 (左+右)
- 6** 雙邊上直桿 D05-08 (2pcs)
- 7** 雙邊下直桿 D05-09 (2pcs)

單位：MM





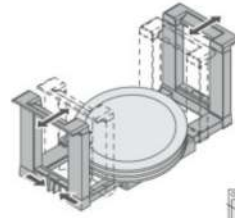
鋁灰抽屜... 配件



伸縮置盤架 / 底部防滑功能

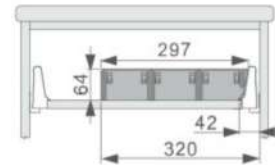
	直徑	高	
D05021	Ø186~322	170	塑鋼

Ø186~322
1~12



組合式分格盤 / 母盒

	外徑櫃寬	
D05022	400~500	不鏽鋼+塑鋼



組合式分格盤 / 母子盒

	外徑櫃寬	
D05023	限600mm	不鏽鋼+塑鋼



緩衝棒

	直徑 x 長
H07114	Ø10x50



緩衝棒固定座

	寬 x 長	螺絲孔距
H07114-1	41x53	32



KITCHEN . SANITARY CUPBOARD . SYSTEM

單位：MM





產品展示視頻



安裝說明視頻

KITCHEN · SANITARY CUPBOARD · SYSTEM



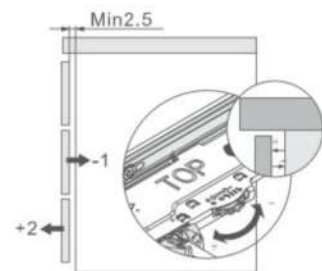
輕壓門板開啟



抽屜滑順彈出



推回緩衝迴歸



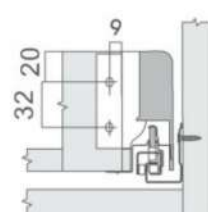
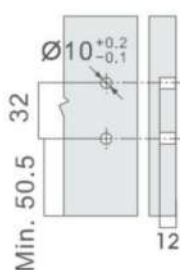
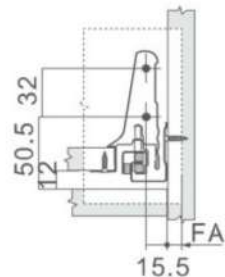
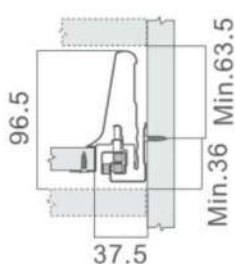
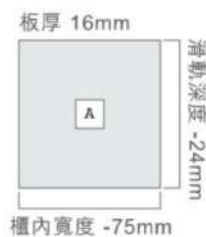
只需2.5mm作動間距



雙功能彈壓緩衝鋁灰抽屜

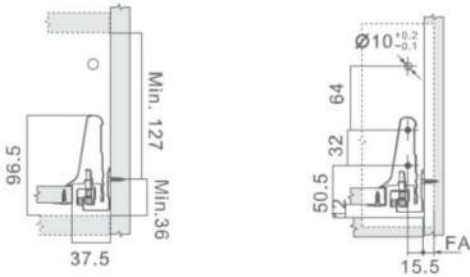
	深	承載重量
D15001 低抽	500	30kg

注意 門片高度至少需100mm
滑軌底部與底板至少需3mm以上間隙



圖片由原廠授權提供

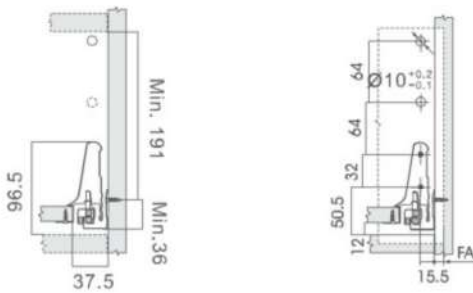
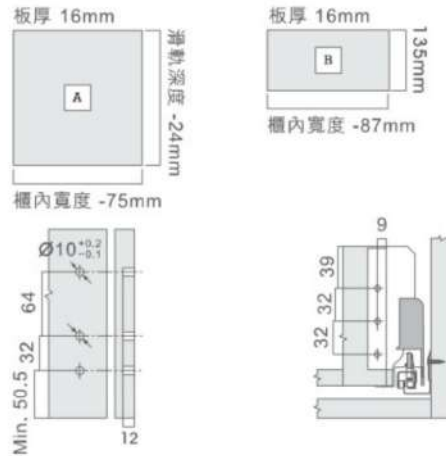
單位：MM



雙功能彈壓緩衝鋁灰抽屜

	深	承載重量
D15002 加高抽	500	30kg

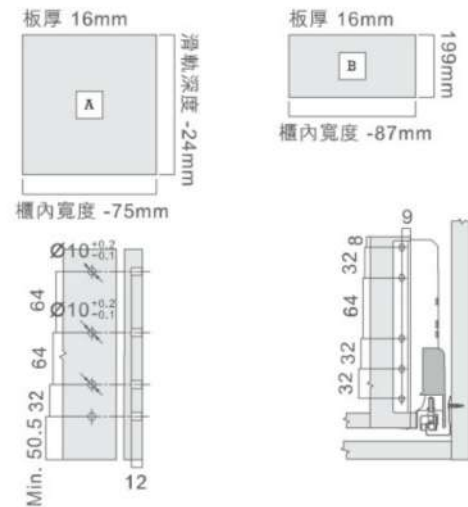
注意 門片高度至少需163mm
滑軌底部與底板至少需3mm以上間隙



雙功能彈壓緩衝鋁灰抽屜

	深	承載重量
D15003 高高抽	500	30kg

注意 門片高度至少需228mm
滑軌底部與底板至少需3mm以上間隙



選購品

同步平衡桿

	長	材質
D15101	1125	碳纖維

• 櫃寬600以上建議搭配



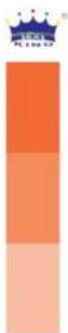
選購品

同步平衡桿接頭

	材質
D15102	塑膠

• 每支平衡桿需搭配2支接頭





KITCHEN · SANITARY CUPBOARD · SYSTEM

單位：MM



內抽低抽



內抽加高抽



內抽高高抽



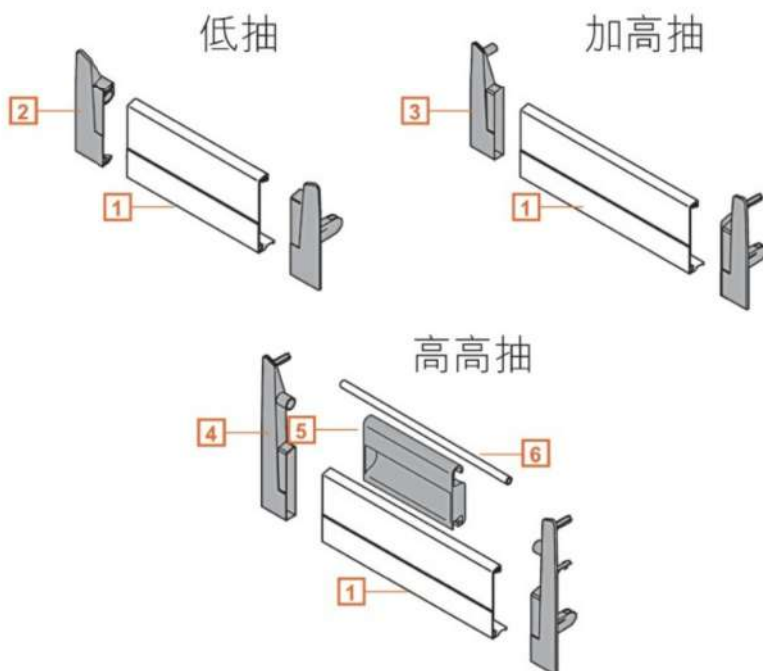
內抽高高抽+側牆

內抽配件-前緣板、固定座、把手

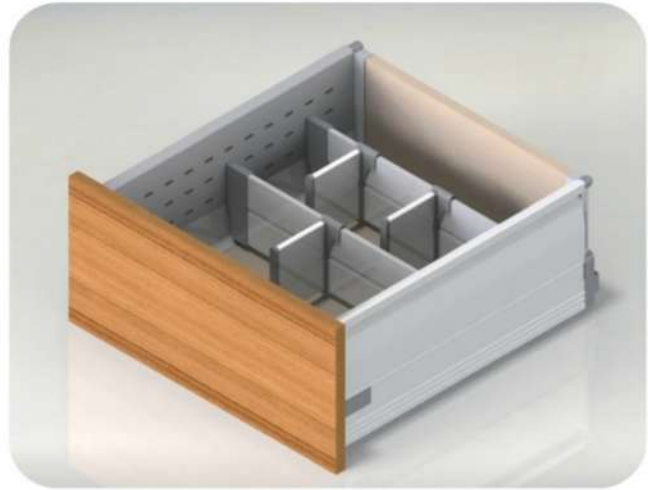
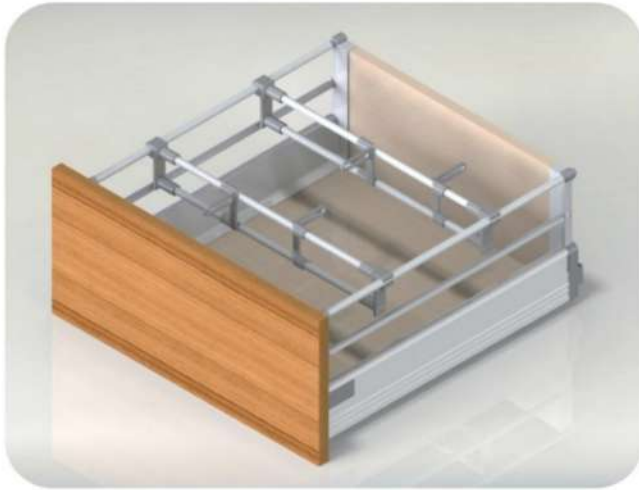
		規格	材質
1	D05024	A型前緣板 高95x長1080	鋁合金
2	D05025	A型低固定座 左+右	塑鋼
3	D05026	A型加高固定座 左+右	塑鋼
4	D05027	A型高高固定座 左+右	塑鋼
5	D05028	內抽專用把手 高高抽專用	塑鋼
6	D05010	橫桿 Ø11x長1094	鋁合金

· D05024前緣板裁切尺寸=櫃體外徑寬-123mm

· 內抽門板專用155度鉸鏈· 可參考P68



blum 鋁灰抽屜 … 內分格配件



橫桿

	直徑x長	材質
D05010	Ø11x長1094	鋁合金



高高抽雙邊側牆

	寬x長x高	材質
D05013	18x468x132	鐵粉烤鋁色



橫桿固定座

	寬x長x高	材質
D05011	49x19x70	塑鋼



側牆橫格板

	適櫃x深x高	材質
D05014	500x8x110	鐵粉烤鋁色
D05015	600x8x110	鐵粉烤鋁色
D05016	800x8x110	鐵粉烤鋁色
D05017	900x8x110	鐵粉烤鋁色
D05018	1000x8x110	鐵粉烤鋁色
D05019	1200x8x110	鐵粉烤鋁色



橫桿分格片

	深x高	材質
D05012	70x53	塑鋼



橫格板分格片

	深x高	材質
D05020	109x116	鐵粉烤鋁色



KITCHEN. SANITARY. CUPBOARD. SYSTEM

單位：MM



鋁灰抽屜通用配件



加高桿分隔配件

		材質	
1	D35031 方型橫桿(長1200)	鋁合金烤漆	300
2	D35033 T型連接座	ABS塑膠	50
3	D35034 方桿分隔片	ABS塑膠	50
4	D35035 方桿隔瓶架	ABS塑膠	50

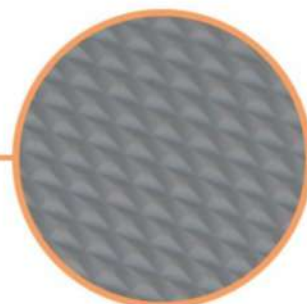
· 單價為單只價格

產品特點

- 創新方型橫桿設計，只需使用單支橫桿即可安裝分隔片，便利又經濟。
- 可依加高桿數量安裝多支不同高度橫桿，運用更靈活多變。
- 分隔片與隔瓶架可互相組合搭配，空間利用不受限。

整卷止滑墊 (無毒EVA材質)

	寬	長	
D06000	530±5	10米	3200
D06000-1	600±5	10米	3700



菱形止水格紋

抽屜通用配件-抽屜分格盒

	寬 x 深 x 高	適用櫃寬	材質	顏色	
D04030	240 ± 1 × 476 × 55	300	ABS表面貼膜	金屬灰	400
D04035	290 ± 1 × 476 × 55	350	ABS表面貼膜	金屬灰	400
D04040	340 ± 1 × 476 × 55	400	ABS表面貼膜	金屬灰	420
D04045	390 ± 1 × 476 × 60	450	ABS表面貼膜	金屬灰	420
D04050	435 ± 1 × 476 × 60	500	ABS表面貼膜	金屬灰	440
D04060	540 ± 1 × 476 × 60	600	ABS表面貼膜	金屬灰	500
D04070	635 ± 1 × 476 × 60	700	ABS表面貼膜	金屬灰	700
D04080	735 ± 1 × 476 × 60	800	ABS表面貼膜	金屬灰	750
D04090	830 ± 1 × 476 × 55	900	ABS表面貼膜	金屬灰	800



分格收納 簡潔有序

厚度2mm經久耐用，不易變形
無毒無味ABS材質，安全、健康、環保
適用於收納餐具，文具等多種物品，用途廣泛



KITCHEN · SANITARY · CUPBOARD · SYSTEM

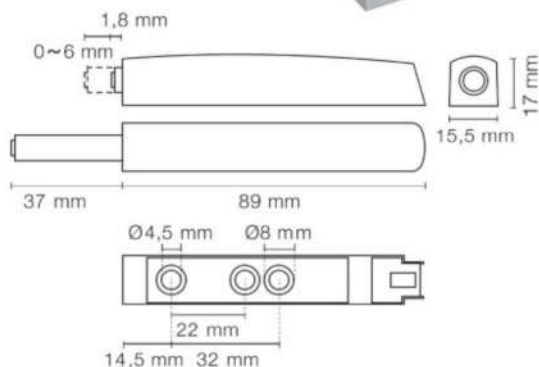
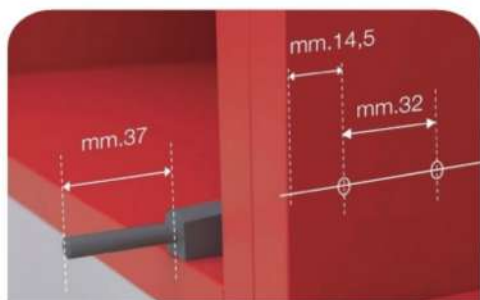


義大利maco-按壓可調拍門器

	長x寬x高	彈出行程	可調距離	顏色	材質
D07115	89x15.5x17	37	0~6	灰色	主體塑膠/頭部:橡膠
D07116	89x15.5x17	37	0~6	黑色	主體塑膠/頭部:橡膠
D07117	89x15.5x17	37	0~6	白色	主體塑膠/頭部:橡膠

! 注意 不適用於無彈簧及反彈鉸鏈

- 全蓋式流線型外觀，高雅時尚
- 卡扣式安裝設計，施工快速簡便
- 前端接觸面帶橡膠頭，避免碰撞聲響
- 行程達37mm，適用於中、大型門板
- 啟動間隙僅需1.8mm
- 間隙可調整0~6mm
- 通過10萬次循環測試



安裝視頻

單位: MM



DAYDO Z字型收納升降架 … 日本原裝進口



簡單下拉即可臨時多出備料置物空間，
上層板可輕鬆擦拭，下網板可瀝水及取下清潔。



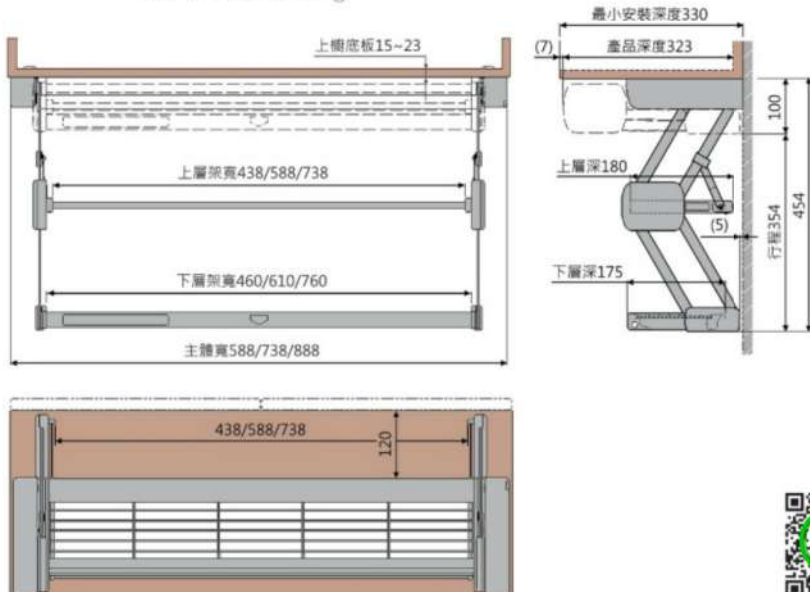
使用完畢輕鬆上推即可隱藏於上櫃下方，
上推至一定高度可自動緩衝迴歸避免碰撞。

Z字收納升降架

	適櫃	最小安裝寬度	最小安裝深度	高度 (收納~拉伸)	顏色
F02060	600	588	330以上	100~454	淺灰色
F02075	750	738	330以上	100~454	淺灰色
F02090	900	888	330以上	100~454	淺灰色

注意 安裝時前方需預留15mm空間讓主體推入，故前方規劃若為固定封板而非門板時，
實內深度空間需達345mm以上始可安裝。

- 材質：機構鐵烤漆、外蓋塑膠、上層板鋁合金、下層網板不鏽鋼
- 載重：上下層各10kg



收回時隱藏於上櫃下方



上層易於擦拭清潔



下層可瀝水及清洗



展示視頻



超薄鐵灰抽屜-低抽 / 含滑軌總高110mm

	最小櫃內深x高	載重	適用底板厚
D35001-30	305x115	30kg	18mm
D35001-35	355x115	30kg	18mm
D35001-40	405x115	30kg	18mm
D35001-45	455x115	30kg	18mm
D35001-50	505x115	30kg	18mm



超薄鐵灰抽屜-小高抽 / 含滑軌總高143mm

	最小櫃內深x高	載重	適用底板厚
D35001H-30	305x147	30kg	18mm
D35001H-35	355x147	30kg	18mm
D35001H-40	405x147	30kg	18mm
D35001H-45	455x147	30kg	18mm
D35001H-50	505x147	30kg	18mm



超薄鐵灰抽屜-加高抽 / 含滑軌總高194mm

	最小櫃內深x高	載重	適用底板厚
D35002-30	305x198	30kg	18mm
D35002-35	355x198	30kg	18mm
D35002-40	405x198	30kg	18mm
D35002-45	455x198	30kg	18mm
D35002-50	505x198	30kg	18mm



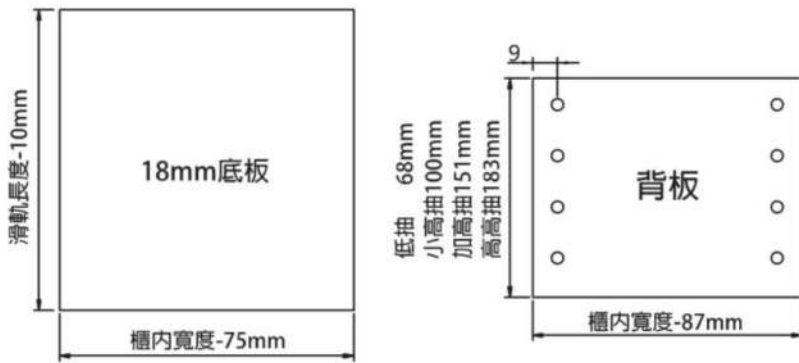


■ 超薄鐵灰抽屜-高高抽 / 含滑軌總高226mm

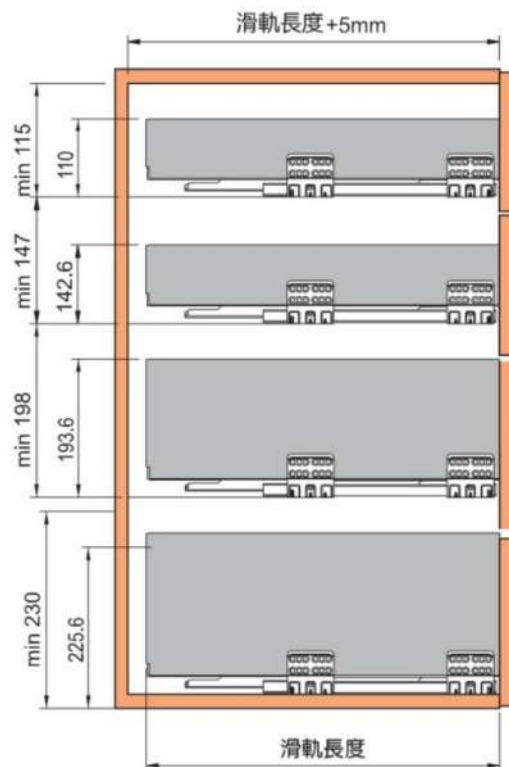
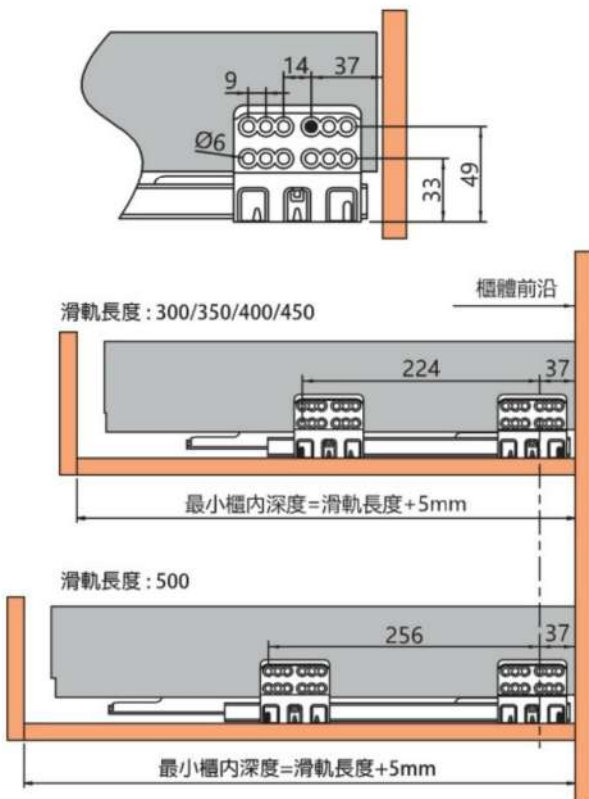
	最小櫃內深x高	載重	適用底板厚
D35003-30	305x230	30kg	18mm
D35003-35	355x230	30kg	18mm
D35003-40	405x230	30kg	18mm
D35003-45	455x230	30kg	18mm
D35003-50	505x230	30kg	18mm

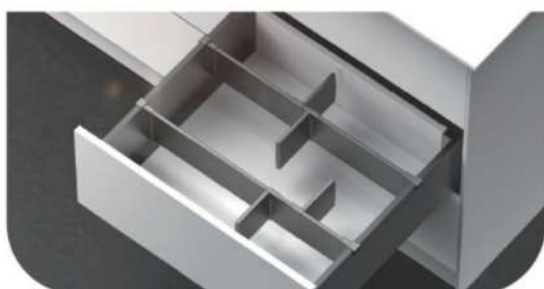


V 安裝資訊



超薄抽滑軌窄抽應用
(建議櫃寬60cm以下)



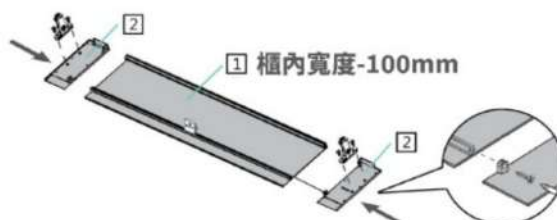


KITCHEN。SANITARY CUPBOARD。SYSTEM

單位：MM

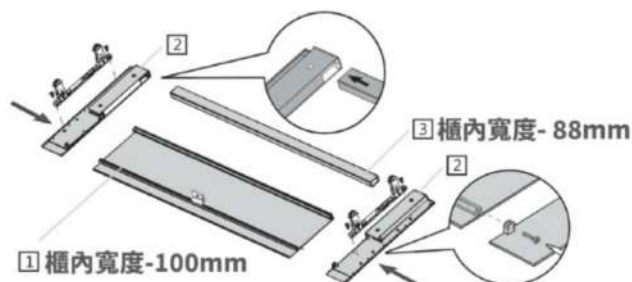
內抽配件 / 低抽

		材質	規格
1	D35024 內抽前面板	鋁合金	長1200
2	D35025 低抽固定座	鐵烤漆	左+右



內抽配件 / 加高抽

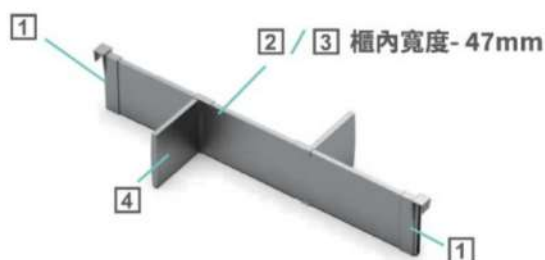
		材質	規格
1	D35024 內抽前面板	鋁合金	長1200
2	D35026 加高抽固定座	鐵烤漆	左+右
3	D35010 加高抽方橫桿	鋁合金	長1200



格板配件 / 加高抽、高高抽適用

		材質	規格
1	D35-01 橫格板固定座	塑膠(左+右)	
2	D35015 60橫格板	鋁合金	600
3	D35018 120橫格板	鋁合金	1200
4	D35020 格板分格片	塑膠	

! 注意 此格板配件僅適用於加高抽與高高抽，且需安裝於雙邊側牆上，無法使用於低抽及加高桿套件上。





產品特點

只需庫存一種抽屜高度，透過加高桿只要更改背板高度，即可隨意增加抽屜高度及加高桿數量，有效減少庫存，設計運用更靈活。前後卡扣式設計，輕鬆裝卸，快速便捷。加高桿長度可微調，實現門板傾斜調整。

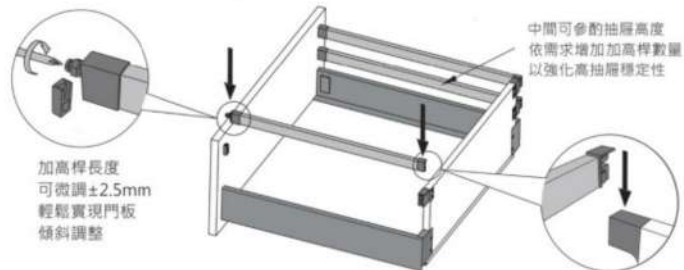


產品特點

創新方形橫桿設計，只需使用單支橫桿即可安裝分隔片，便利又經濟。可依加高桿數量安裝多支不同高度橫桿，運用更靈活多變。分隔片與隔瓶架可互相組合搭配，空間利用不受限。

抽屜加高桿套件/超薄抽、百變抽皆可適用

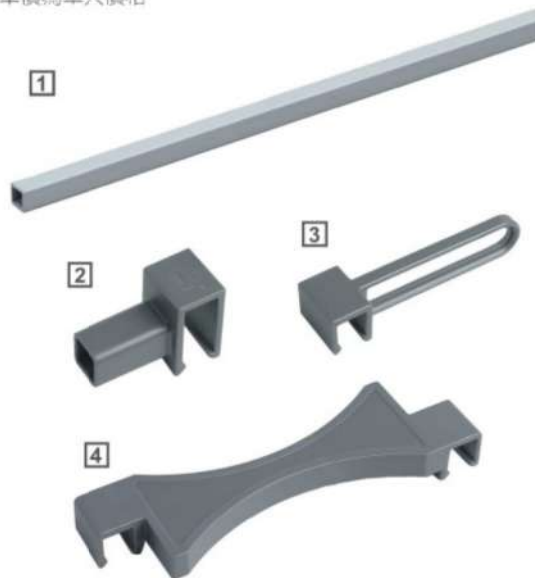
	適用滑軌長度	材質
D35-30	300	鋁合金+塑膠
D35-35	350	鋁合金+塑膠
D35-40	400	鋁合金+塑膠
D35-45	450	鋁合金+塑膠
D35-50	500	鋁合金+塑膠



加高桿分隔配件

		材質	
①	D35031 方形橫桿(長1200)	鋁合金烤漆	300
②	D35032 薄抽加高方桿座	ABS塑膠	50
③	D35034 方桿分隔片	ABS塑膠	50
④	D35035 方桿隔瓶架	ABS塑膠	50

• 單價為單只價格





圓管 | 圓型吊桿 / 厚度1.0mm

	直徑 x 長	材質	
A39060	Ø16x600	不鏽鋼亮面	220
A39090	Ø16x900	不鏽鋼亮面	295
A39120	Ø16x1200	不鏽鋼亮面	370
A39150	Ø16x1500	不鏽鋼亮面	470

90° 彎管

	直徑 x 長 x 寬	材質	
A39999	Ø16x90x90	不鏽鋼鍍鉻	140

圓管上廚可調式管座

		三段可調高度	材質	
A07001	連接座	85/100/115	鋁合金	300
A07002	左右座	85/100/115	鋁合金	600

▼ 專利證號 M410543

- 鎖固定於上櫥下方，牆壁免鑽孔
- 牆壁貼玻璃可用

圓管方型管座 / 厚度1.0mm

		寬 x 深 x 高	材質	
A09003	連接座	20x53x20	鋅合金	120
A09004	左右座	20x53x20	鋅合金	250

圓管實用型管座

		直徑 x 高	材質	
A09005	連接座	Ø25x53	銅鍍鉻	275
A19005	連接座	Ø25x53	銅鍍金	300
A09006	左右座	Ø25x53	銅鍍鉻	500
A19006	左右座	Ø25x53	銅鍍金	525

方型管 | 鋁合金方型吊桿



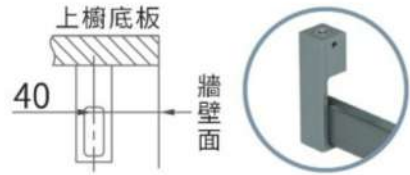
	寬 x 深 x 高 (吊桿)	表面處理	
K05360	546x12x30	鐵灰色毛絲面	300
K05380	746x12x30	鐵灰色毛絲面	400
K05390	846x12x30	鐵灰色毛絲面	450
K053100	946x12x30	鐵灰色毛絲面	550
K053200	2000x12x30	鐵灰色毛絲面	1200

方桿後掛式管座 / 上櫥底板安裝

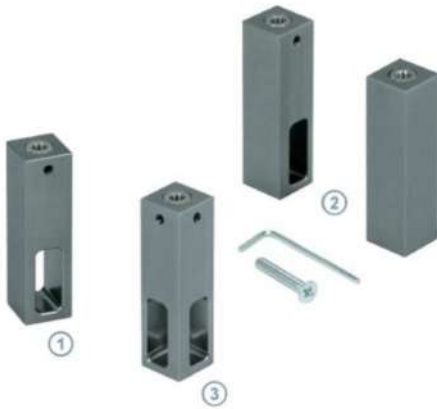


	寬 x 深 x 高	表面處理	
① K05303 連接座	22x22x80	鐵灰色毛絲面	400
② K05304 左右座	22x22x80	鐵灰色毛絲面	800

- 安裝方式：於上櫥底板鑽 $\varnothing 6$ 孔，用M6螺絲往下鎖固
- 鋁合金材質



方桿插入式管座 / 上櫥底板安裝



	寬 x 深 x 高	材質	
① K05305 連接座	22x22x80	鐵灰色毛絲面	420
② K05306 左右座	22x22x80	鐵灰色毛絲面	840
③ K05307 轉角座	22x22x80	鐵灰色毛絲面	480

- 安裝方式：於上櫥底板鑽 $\varnothing 6$ 孔，用M6螺絲往下鎖固
- 鋁合金材質



橢圓管 | 橢圓吊桿



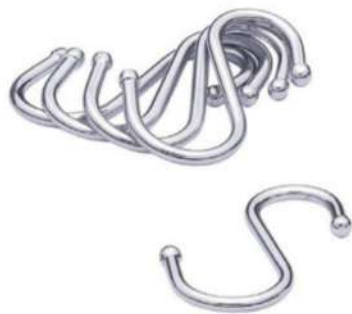
	寬 x 高 x 長	材質	
A29060	15x30x600	不鏽鋼鍍鉻	300
A29090	15x30x900	不鏽鋼鍍鉻	450
A29120	15x30x1200	不鏽鋼鍍鉻	625
A29150	15x30x1500	不鏽鋼鍍鉻	800

橢圓管座



	寬 x 深 x 高	材質	
A08001 連接座	40x50x50	鋅合金	250
A08002 左右座	40x50x50	鋅合金	500





S鈎

	寬 x 深 x 高	材質	
A29009	40x5x72	不鏽鋼亮面	35

- 單只單價
- 5只入袋



雙S鈎

	寬 x 深 x 高	材質	
A09010	40x38x66	鐵電鍍	45

- 單只單價



銅帽固定座

A09012	銅電鍍 · ST特殊螺絲	100
---------------	--------------	-----

- 2支入袋



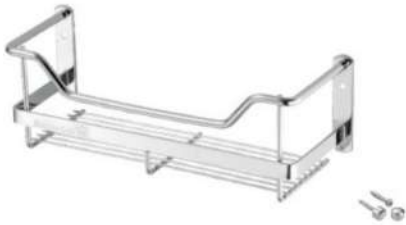
固定座

	直徑 x 高	材質	
A09007	Ø18x20	銅鍍鉻	170



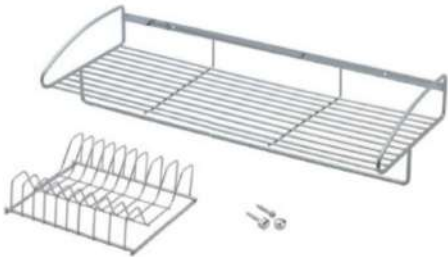
獨立掛座

	直徑 x 高	材質	
A09008	Ø19x43	銅鍍鉻	320



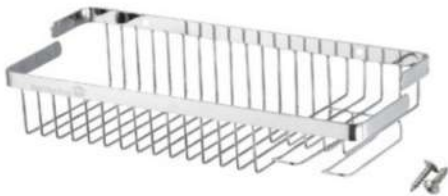
瓶罐收納架

	寬 x 深 x 高	材質	
B28010	310x110x110	不鏽鋼鍍鉻	1180
▼ 附件	A09012x1包		



碗盤架 / 壁式

	寬 x 深 x 高	材質	
B28012	600x235x145	不鏽鋼鍍鉻	2350
▼ 附件	C290.E ST插盤架x1只、A09012x1包		



多功能收納架

	寬 x 深 x 高	材質	
S24000	360x140x 前59 後80	不鏽鋼鍍鉻	1650



雙層瓶罐置物架

	寬 x 深 x 高	材質	
S24004	455x165x375	不鏽鋼鍍鉻	2650
▼ 附件	A09007x1包		





易利鉤飾條

	深 x 高 x 長	材質
D04300	58x39x3000	鋁合金霧銀色
D04300-1	58x39x2200	鋁合金鐵灰色

易利鉤封邊蓋

	規格	材質
D04301	右封	鋁合金霧銀色
D04302	左封	鋁合金霧銀色
D04301-1	右封	鋁合金鐵灰色
D04302-1	左封	鋁合金鐵灰色

• 左右封方向位置為凸點向下放置





S掛鈎

	規格	寬度	材質
D04303	小S鈎	4mm	鋁合金霧銀色
D04304	大S鈎	30mm	鋁合金霧銀色
D04303-1	小S鈎	4mm	鋁合金鐵灰色
D04304-1	大S鈎	30mm	鋁合金鐵灰色



易利鈎鍋蓋架 /加長型

	寬 x 深 x 高	材質	
D04307	215x120x500	不鏽鋼鍍鉻	950

▼ 附件 A0004集水盒x1只



易利鈎調味紙巾架

	寬 x 深 x 高	材質	
D04308	325x215x310	不鏽鋼鍍鉻	1300

▼ 附件 C04009調味盒x3只



易利鈎刀具砧板架

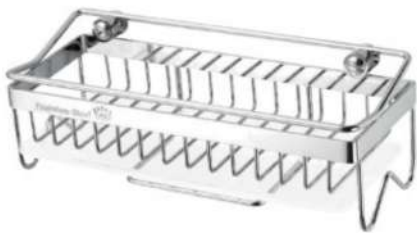
	寬 x 深 x 高	材質	
D04309	220x140x470	不鏽鋼鍍鉻	1300





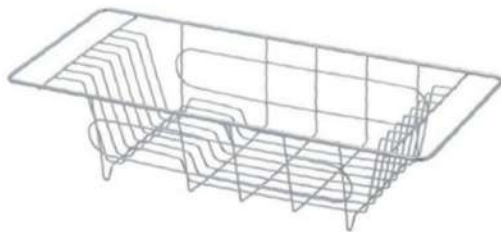
KITCHEN · SANITARY CUPBOARD · SYSTEM

單位：MM



清潔用品架

	寬 x 深 x 高	材質
B28009	255x100x90	不鏽鋼鍍鉻 1250
V	附件 A09007x1包 · A00003 集水盤x1只	



滴水籃

	寬 x 深 x 高	材質
B38010	185x490x115	不鏽鋼鍍鉻 600



伸縮型滴水籃

	寬 x 深 x 高	材質
B38011	245x390~510x123	不鏽鋼鍍鉻 900



伸縮型洗菜籃

	寬 x 深 x 高	材質
B38012	245x355~550x115	不鏽鋼電解 1580



刀叉筷桶 /桌上式

	寬 x 深 x 高	材質	
B28008	166x100x130	不鏽鋼鍍鉻	950

· 立式



刀叉筷桶 /掛勾式

	寬 x 深 x 高	材質	
C29019	183x120x295	不鏽鋼鍍鉻	1220

√ 附件 A00011背鈎x1只



水杯架 /桌上式

	寬 x 深 x 高	材質	
B28005	300x163x245	不鏽鋼鍍鉻	2150

√ 附件 A00002集水盤x1只



獨立式插盤架

	寬 x 深 x 高	材質	
B28011	300x230x215	不鏽鋼鍍鉻	1130

√ 附件 A00001集水盤x1只



調味紙巾架

	寬 x 深 x 高	材質	
C29011	320x200x320	不鏽鋼鍍鉻	1300
V	附件 C04009x3只		



調味紙巾架 /全組

	寬 x 深 x 高	材質	
C29611	605x200x320	不鏽鋼鍍鉻	1700
V	附件 A09004x1組、60ST吊桿x1支 A29009x3支、C04009x3只		



碗盤架

	寬 x 深 x 高	材質	
C29012	640x240x355	不鏽鋼鍍鉻	4350

▼ 附件 B28008x1只(ST筷桶)、A00001集水盤x2只



碗盤架 / 全組

	寬 x 深 x 高	材質	
C29612	640x240x355	不鏽鋼鍍鉻	4850

▼ 附件 B28008x1只(ST筷桶)、A00001集水盤x2只
A09004x1組、60ST吊桿x1支、A29009x3只



調味瓶

	直徑 x 高	材質	
C04008	Ø43x130	玻璃瓶+塑膠蓋	90

•1只單價



調味盒

	寬 x 深 x 高	材質	
C04009	85x140x100	HIPS塑膠	80

•1只單價





KITCHEN · SANITARY CUPBOARD · SYSTEM



瓶罐6鈎架/吊桿式

	寬 x 深 x 高	材質	
C26002	370x210x265	不鏽鋼鍍鉻 6mm強化玻璃	2550



雙層瓶罐架/吊桿式

	寬 x 深 x 高	材質	
C26003	370x210x350	不鏽鋼鍍鉻 6mm強化玻璃	3550



掛式紙巾架

	寬 x 深 x 高	材質	
C29009	331x160x185	不鏽鋼鍍鉻	990

單位：MM



雙層調味紙巾架

	寬 x 深 x 高	材質	
C29013	320x200x420	不鏽鋼鍍鉻	2030



調味瓶架

	寬 x 深 x 高	材質	
C29014	400x200x370	不鏽鋼鍍鉻	2100



砧板架

	寬 x 深 x 高	材質	
C29016	430x140x350	不鏽鋼鍍鉻	1850





鍋蓋架 / 加大型

	寬 x 深 x 高	材質	
C29017-1	180x163x470	不鏽鋼鍍鉻	950
▼ 附件	A00004集水盤x1只		



清潔用品架 / 掛勾式

	寬 x 深 x 高	材質	
C29018	255x100x280	不鏽鋼鍍鉻	1520
▼ 附件	A00005背鉤x1只、A00003集水盤x1只		



刀具砧板架

	寬 x 深 x 高	材質	
C29020-1	220x140x425	不鏽鋼鍍鉻	1300



鍋蓋砧板刀具架 / 桌上型

	寬 x 深 x 高	材質	
B28003	310x165x280	不鏽鋼鍍鉻	2100
V 附件	A00002集水盤x1只		



鍋蓋砧板刀具架 / 掛鉤型

	寬 x 深 x 高	材質	
C29021	310x185x435	不鏽鋼鍍鉻	2370
V 附件	A00002集水盤x1只、A00005背鉤x1只		



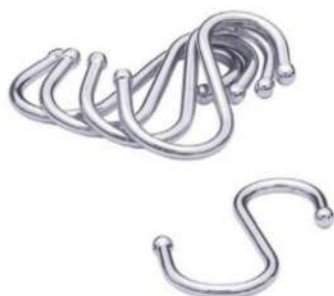
單層轉角架

	寬 x 深 x 高	材質	
C29023	260x280x360	不鏽鋼鍍鉻	2050
V 附件	A00007背鉤x1只		



雙層轉角架 / 加大型

	寬 x 深 x 高	材質	
C29024	260x280x505	不鏽鋼鍍鉻	3000
V 附件	A00008背鉤x1只		



S鉤

	寬 x 深 x 高	材質	
A29009	40x5x72	不鏽鋼亮面	35

- 單只單價
- 5只入袋



砧板架 / 簡式

	寬 x 深 x 高	材質	
C29026	80x105x70	不鏽鋼鍍鉻	200



易利鉤鍋蓋架 / 加長型

	寬 x 深 x 高	材質	
D04307	215x120x500	不鏽鋼鍍鉻	950

- V** 附件 A00004集水盤x1只



五鈎置物架

	寬 x 深 x 高	材質	
C29027	355x95x212	不鏽鋼鍍鉻	1530



瓶罐置物架

	寬 x 深 x 高	材質	
C29028	453x255x320	不鏽鋼鍍鉻	1800



密封罐架

	寬 x 深 x 高	材質	
C29029	325x140x455	不鏽鋼鍍鉻	4450

▼ 附件 小密封罐x3只、大密封罐x3只





豪華禮盒組

	禮盒長x寬x高	包裝內容	材質	
C29030	735x235x245	如下圖所示	不鏽鋼鍍鉻	3950
V 附件	鍋蓋架x1、刀具砧板架x1、調味紙巾架x1、吊桿組x1			



V 附件	鍋蓋架 /加大型	
	寬 x 深 x 高	材質
	180x163x470	不鏽鋼鍍鉻



V 附件	刀具砧板架	
	寬 x 深 x 高	材質
	220x140x425	不鏽鋼鍍鉻



V 附件	調味紙巾架	
	寬 x 深 x 高	材質
	320x200x320	不鏽鋼鍍鉻



V 附件	吊桿組	
	ST60cm橫桿x2支、A09004左右管座x1組 A09003連接管座x1組、A29009 ST鉤x3支	



實用禮盒組

	禮盒長x寬x高	包裝內容	材質	
C29031	735x235x245	如下圖所示	不鏽鋼鍍鉻	3050

▼ 附件 鍋蓋架x1、砧板架x1、調味紙巾架x1、吊桿組x1



▼ 附件 鍋蓋架 /加大型

寬x深x高	材質
180x163x470	不鏽鋼鍍鉻



▼ 附件 砧板架 /簡式

寬x深x高	材質
80x105x70	不鏽鋼鍍鉻



▼ 附件 調味紙巾架

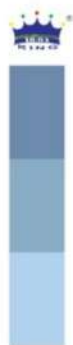
寬x深x高	材質
320x200x320	不鏽鋼鍍鉻



▼ 附件 吊桿組

ST60cm橫桿x2支、A09004左右管座x1組
A09003連接管座x1組、A29009 ST鉤x3支





KITCHEN · SANITARY CUPBOARD · SYSTEM



馬克杯架

	寬 x 深 x 高	材質	
D24001	103x310x105	不鏽鋼鍍鉻	500



1尺圖示

單排高腳杯架 /加寬款

	規格	寬 x 深 x 高	
D23009	1尺	142x310x50	480
D23009-2	1尺2寸	142x370x50	550

·材質：不鏽鋼鍍鉻



1尺5圖示

單排高腳杯架

	規格	寬 x 深 x 高	
D23001-5	1尺5寸	100x460x62	650

·材質：不鏽鋼鍍鉻

單位：MM





五聯鉤



	規格	寬 x 深 x 高	材質
D23005	上裝	350x35x57	不鏽鋼鍍鉻 200
D23006	側裝	310x32x52	不鏽鋼鍍鉻 200

門板調味架



	寬 x 深 x 高	材質
D23008	265x80x405	不鏽鋼鍍鉻 1500

櫃內刀架



	寬 x 深 x 高	材質
D33007	238x68x200	不鏽鋼鍍鉻 375





玻璃固定夾

	直徑 x 高	材質	
D03013	Ø25x25	銅鍍鉻	450

- 可夾玻璃厚度5~8mm
- 2只價格



上裝、壁式兩用紙巾架

	寬 x 深 x 高	材質	
D24003	260x32x80	不鏽鋼鍍鉻	400



壁式紅酒架

	直徑 x 高	材質	
H03310	Ø97x150	鐵烤黑色	350





白色塑膠調整腳

	直徑	x 高	材質	
①	D03022	Ø60x 80~100	A級料	30
②	D03023	Ø60x100~120	A級料	30



圓柱型櫥櫃調整腳

	直徑	x 高	材質	
①	D23011	Ø43x150~165	鋁合金	280
②	D23012	Ø43x120~135	鋁合金	220



餐桌腳

	直徑	x 高	材質	
	D03012	Ø60x710~735	鐵鍍鉻	880



隱藏式層板螺絲

	直徑	x 長	材質	
	D03016	Ø10x115	鐵鍍鋅	150

• 單支價格





KING 上掀玻璃門

	寬 x 深 x 高 (玻璃門尺寸)	適櫃	
D03033	597x18x460	600	13000

附件 玻璃門板x1只、上掀器x1組、氣壓棒x2支

適用安裝高度為隔板上下實內距離445mm

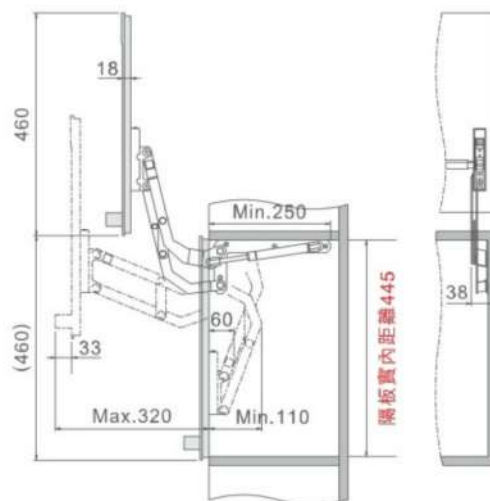
門板上昇行程460mm

適用櫃外寬度600mm

材質→門板：鏡面強化玻璃+不鏽鋼

把手：鋁合金

上掀器：鐵烤銀漆



門板上掀器

	適櫃	門板承載重量	
D03009	600	5kg以內	2600

門板上昇行程460mm

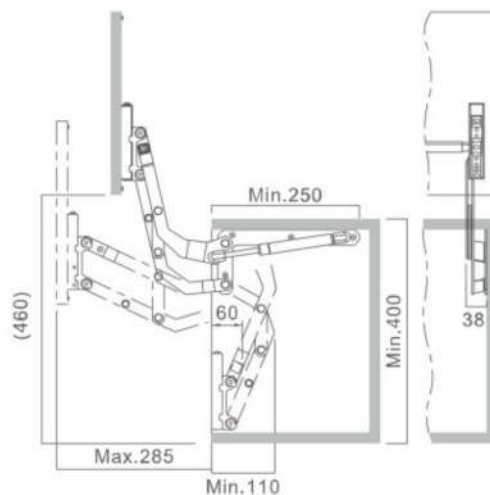
適用外徑高度400~460mm

最小內徑深度250mm

主體最大單邊寬度38mm

適用鋁框最小單邊寬度50mm

門板拉出最大距離285mm





KING 鋁合金玻璃電器托盤

	深 x 高 最小內徑	適櫃	
D03034	465x80	600	5300

▼ 附件 玻璃托盤x1只、座式隱藏緩衝滑軌x1組

▼ 專利證號 M563208專利快速拆裝設計

材質：鋁合金+鏡面強化玻璃

承載重量30kg

可置物範圍寬535mmx深430mm

拉伸長度420mm

搭載座式隱藏緩衝滑軌，使用過程更平穩順暢

鏡面耐熱強化玻璃、安全、美觀且易於清潔擦拭



blum 上掀定點·緩降撐桿

	D03035	左右共用
--	--------	------

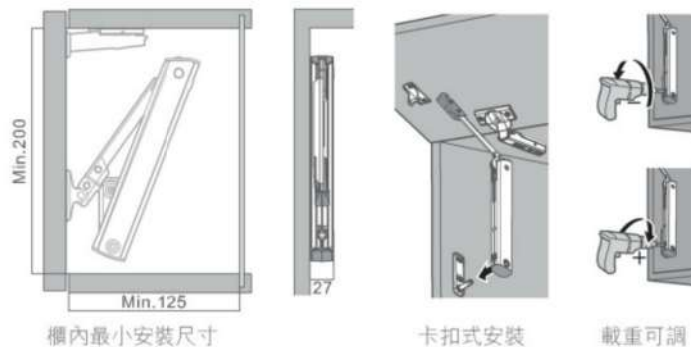
▼ 附件 需搭配緩衝鉸鏈安裝

建議搭配blum110°內建緩衝鉸鍊，以獲得最佳使用效果(請參考P65)

適用範圍：門高(mm)x門重(kg)=800~1600適用單支
=1601~3200適用雙支



安裝說明視頻



櫃內最小安裝尺寸

卡扣式安裝

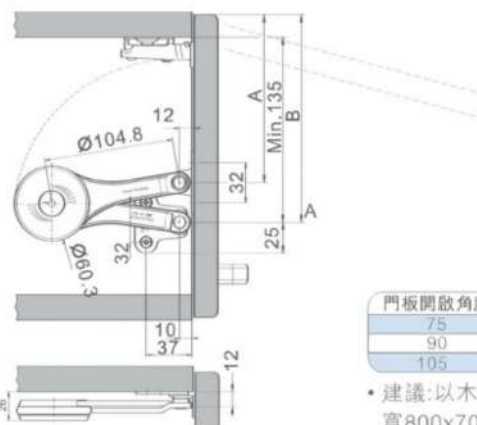
載重可調



右邊圖示

ferrari 飛梭重型定點掀桿/義大利原裝進口

D03028R	木門專用右邊	鍛造一體成型	1380
D03028L	木門專用左邊	鍛造一體成型	1380



適用門板重量對照表

門板開啟角度	A尺寸	B尺寸
75	157	189
90	135.5	167.5
105	121	153

• 建議：以木心板材質限寬800x700mm以內



全新二代

可調式重型緩降撐桿/平掀

	最小內徑高	最小櫃內深	材質	
D03040	130以上	210以上	鐵、塑膠	1150

V 參閱 詳細規格請參閱45頁

- 無油阻尼設計·無漏油風險。
- 左右通用·有效減少庫存物料管理。
- 緩衝力道可微調·適用範圍廣·緩衝效果顯著。
- 下降過程全程緩衝·安全又安靜。
- 超重承載力·有效適用各種平掀設計。
- 特別適用於平掀化妝鏡·臥榻與床頭櫃等重型掀板設計。
- 70多年歷史德國SUSPA技術·耐久保證。
- 附安裝模板·組裝快速便利。



展示視頻



安裝視頻



尊享款重型緩降撐桿/平掀

	最小內徑高	最小櫃內深	材質	
D03045-1	130以上	190以上	鐵、塑膠	1350

V 參閱 詳細規格請參閱48頁

- UV霧銀色真空電鍍·外觀質感升級。
- 造型圓潤大方·整體造型提升。
- 無油阻尼設計·無漏油風險。
- 左右通用·有效減少庫存物料管理。
- 適用範圍廣·緩衝效果顯著。
- 下降過程全程緩衝·安全又安靜。
- 超重承載力·有效適用各種平掀設計。
- 特別適用於平掀化妝鏡·臥榻與床頭櫃等重型掀板設計。
- 70年歷史德國SUSPA技術·耐久保證。
- 附安裝模板·組裝快速便利。



展示視頻



可調式定點、緩降/上掀撐桿

	規格	最小內徑高	最小櫃內深	材質	
D03043	標準型	265以上	55以上	鐵、塑膠	850
D03043-1	重型	265以上	55以上	鐵、塑膠	1250

V 參閱 詳細規格請參閱47頁

- 左右通用·有效減少庫存物料管理。
- 力值可直接手轉微調·適用範圍廣泛。
- 同時具備隨意停與緩降功能。
- 可搭配不具緩衝功能之鉸鏈。
- 安裝迅速·只需鎖設三支螺絲。
- 70年歷史德國SUSPA油壓棒技術。



展示視頻



安裝視頻

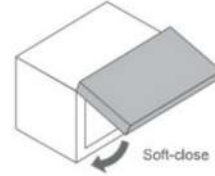
LAMP® 日本原裝進口LAMP… 撐桿系列



上掀

D03011R-35	1150
D03011L-35	1150

具緩降功能
 油壓阻尼設計
 緩降速度可調
 實內高度勿低於190mm
 搭配牽鋁框配件另購



80° ~ 100° Opening

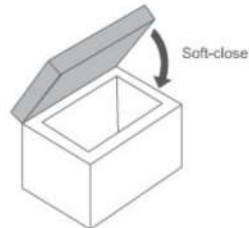
單支撐桿適用範圍=扭矩20~70(kg·cm)
 扭矩計算方式=1/2門高(公分)x門重(公斤)



平掀

D03011R-20	1150
D03011L-20	1150

具緩降功能
 油壓阻尼設計
 緩降速度可調
 實內高度勿低於140mm
 搭配牽鋁框配件另購



75° ~ 105° Opening

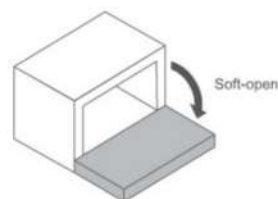
單支撐桿適用範圍=扭矩20~70(kg·cm)
 扭矩計算方式=1/2門高(公分)x門重(公斤)



下掀

D03011R-10	1150
D03011L-10	1150

具緩降功能
 油壓阻尼設計
 緩降速度可調
 實內高度勿低於200mm
 搭配牽鋁框配件另購



90° Opening

單支撐桿適用範圍=扭矩20~70(kg·cm)
 扭矩計算方式=1/2門高(公分)x門重(公斤)



磁吸式



舞光·LED

感應層板燈

★ 零接觸 揮手開關燈 ★ 內附插頭 隨插即用 ★ 適用於櫥櫃、床邊

LED手掃感應層板燈 /61cm

	寬 x 深 x 高	色溫	功率	電壓	
L01550	610x35x16	6500K(白光)	12W	100-240V	1650

產品特點

感應距離6公分,揮手開關燈,免觸碰
光通量達1000流明
高演色性CRI≥90,呈現最真實色彩
耐燃PC材質製造,通過CNS認證,安全有保障
三種安裝方式磁吸、黏貼、固定,自由選擇
磁吸安裝與拆卸,日後維護無煩惱
適用於櫥櫃、流理臺、床邊等場所



展示視頻



安裝視頻



紅外線感應處



可磁吸安裝



揮手即可感應點燈
感應距離6公分



內附1.5M插頭線

MM : 舞光



LED燈管層板燈箱 /色溫5700K(白光)



	寬 x 深 x 高	材質	
L01460	600x250x47	鋁框+強化玻璃	7000
L01490	900x250x47	鋁框+強化玻璃	8100

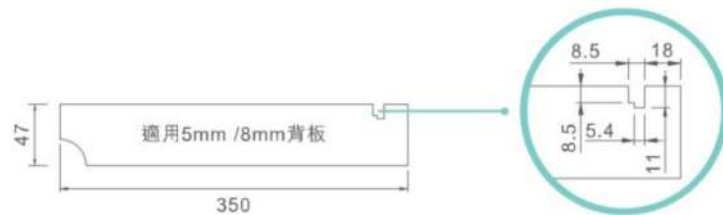
· 適用電壓110V

LED燈管底板燈 /色溫5700K(白光)



	寬 x 深 x 高	適櫃	材質	
L01760	564x350x47	600	鋁框+強化玻璃	6800
L01780	764x350x47	800	鋁框+強化玻璃	7900
L01790	864x350x47	900	鋁框+強化玻璃	8600
L017100	964x350x47	1000	鋁框+強化玻璃	9300
L017120	1164x350x47	1200	鋁框+強化玻璃	10000

· 適用電壓110V



上櫥四邊拉籃



	(籃子+滑軌) 寬 x 深 x 高	適櫃	材質	
F07450	460~468x310x145	500	鐵鍍鉻	1125
F07460	560~568x310x145	600	鐵鍍鉻	1125
F07470	660~668x310x145	700	鐵鍍鉻	1250
F07480	760~768x310x145	800	鐵鍍鉻	1250
F07490	860~868x310x145	900	鐵鍍鉻	1375

▼ 附件 F01002C上櫥短滑軌x1組

可搭配F01003門板結合器成為雁頭式，但安裝深度需大於340mm

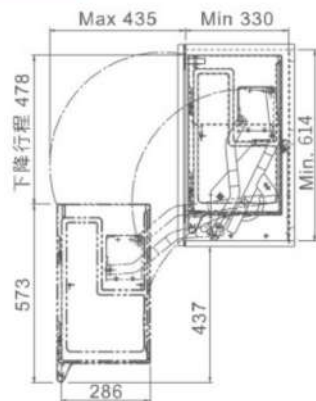


Panasonic 日本原裝進口昇降櫃

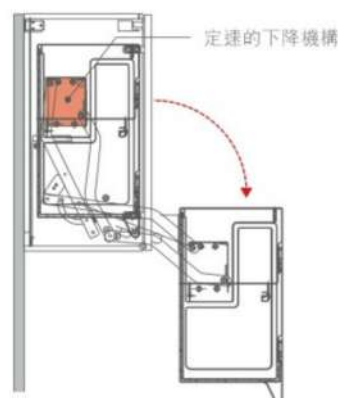


KITCHEN ° SANITARY CUPBOARD ° SYSTEM

MM : 吋



定速的下降設計



日本原裝進口昇降櫃



櫃體內徑寬度 內徑深度 內徑高度 適櫃

F07090	864	330以上	614以上	900	25000
---------------	-----	-------	-------	-----	-------

日本原裝18mm側板, 台灣專用型

材質鐵烤漆+ABS塑膠

具下降緩衝、上昇迴歸功能

三段載重調整功能

最大承載重量16Kg



▲ 收納少時



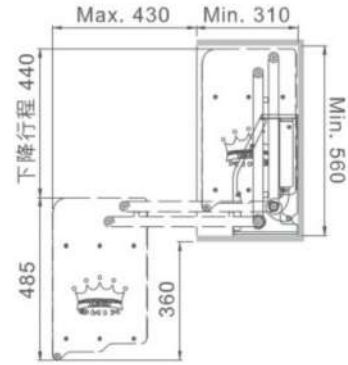
▲ 收納多時

V 載重切換機構

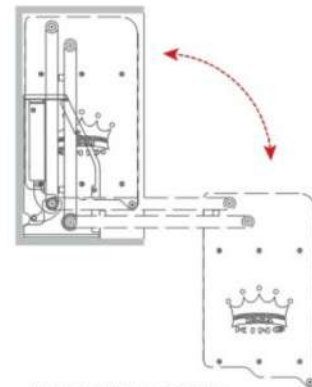
載重切換機構可根據收納物品的重量變化, 收納量的多寡, 及對作動手感的需求, 隨時透過載重切換撥桿切換最適合檔位, 讓下降時得到幾乎恆速的緩降效果, 以及讓上推收回時更輕便省力。



皇冠收納昇降櫃



下降與上昇的雙緩衝設計



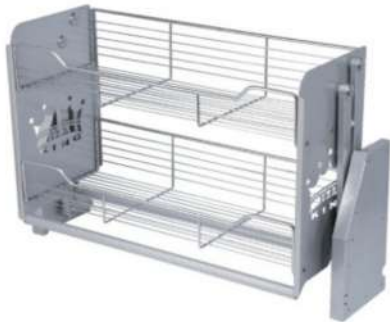
• 業界首創的雙緩衝機構，在下降及上昇的過程中有效避免劇烈碰撞安靜又省力

新式收納昇降櫃



	櫃體內徑 寬 x 深 x 高	適櫃	層架材質	
F39045	414x310x560	450	前後鋁合金側牆	11300
F39060	564x310x560	600	不鏽鋼前圍欄	11300
F39080	764x310x560	800	木心貼皮底板	12400
F39090	864x310x560	900		12400

歐式收納昇降櫃



	櫃體內徑 寬 x 深 x 高	適櫃	層架材質	
F09060	564x310x560	600	鐵鍍鉻	9400
F09080	764x310x560	800	鐵鍍鉻	10000
F09090	864x310x560	900	鐵鍍鉻	10000
F29060	564x310x560	600	不鏽鋼鍍鉻	10800
F29080	764x310x560	800	不鏽鋼鍍鉻	11900
F29090	864x310x560	900	不鏽鋼鍍鉻	11900

▼ 專利證號 M339971、M339972、M433786

產品說明

- 主體鐵烤閃銀漆
- 最大承載重量7kg
- 內置收納物大於2kg以上時，才會啟動緩降功能

產品特點

- 多項專利結構設計，全機台製零件，全程台灣生產製造
- 有效利用上櫃空間，無需再用椅凳墊高取物，輕鬆下拉即可完成收納
- 貼心雙向緩衝專利設計，下拉時平穩下降，推回時輕鬆省力
- 前後加高的曲線層架增大儲物空間，全包覆式的機構設計，更顯美觀大方



德式四邊拉籃系列



選購品 門板結合器
! 參閱 規格請參考118頁

選購品 貼平止滑墊
! 參閱 規格請參考117頁



搭配門板結合器，即可
成為屨頭式拉籃



搭配貼平止滑墊，讓置
物空間更平整

附鋼珠專利緩衝滑軌



	(籃子+滑軌) 寬x深x高	適櫃	材質	
F01440-3	360~368x470x145	400	鐵鍍鉻	1565
F01445-3	410~418x470x145	450	鐵鍍鉻	1565
F01450-3	460~468x470x145	500	鐵鍍鉻	1565
F01460-3	560~568x470x145	600	鐵鍍鉻	1565
F01470-3	660~668x470x145	700	鐵鍍鉻	1565
F01472-3	680~688x470x145	720	鐵鍍鉻	1565
F01476-3	720~728x470x145	760	鐵鍍鉻	1565
F01480-3	760~768x470x145	800	鐵鍍鉻	1565
F01490-3	860~868x470x145	900	鐵鍍鉻	1815
F014100-3	960~968x470x145	1000	鐵鍍鉻	2065
F21440-3	360~368x470x145	400	不鏽鋼鍍鉻	2165
F21445-3	410~418x470x145	450	不鏽鋼鍍鉻	2265
F21450-3	460~468x470x145	500	不鏽鋼鍍鉻	2365
F21460-3	560~568x470x145	600	不鏽鋼鍍鉻	2465
F21470-3	660~668x470x145	700	不鏽鋼鍍鉻	2565
F21472-3	680~688x470x145	720	不鏽鋼鍍鉻	2565
F21480-3	760~768x470x145	800	不鏽鋼鍍鉻	2665
F21490-3	860~868x470x145	900	不鏽鋼鍍鉻	2765
F214100-3	960~968x470x145	1000	不鏽鋼鍍鉻	2965

附皇冠座式緩衝滑軌



! 注意 不適用3分及入柱絞鏈
V 專利證號 M420248

	(籃子+滑軌) 寬x深x高	適櫃	材質	
F01440-5	360~368x485x180	400	鐵鍍鉻	2220
F01445-5	410~418x485x180	450	鐵鍍鉻	2220
F01450-5	460~468x485x180	500	鐵鍍鉻	2220
F01460-5	560~568x485x180	600	鐵鍍鉻	2220
F01470-5	660~668x485x180	700	鐵鍍鉻	2220
F01472-5	680~688x485x180	720	鐵鍍鉻	2220
F01476-5	720~728x485x180	760	鐵鍍鉻	2220
F01480-5	760~768x485x180	800	鐵鍍鉻	2220
F01490-5	860~868x485x180	900	鐵鍍鉻	2470
F014100-5	960~968x485x180	1000	鐵鍍鉻	2720
F21440-5	360~368x485x180	400	不鏽鋼鍍鉻	2820
F21445-5	410~418x485x180	450	不鏽鋼鍍鉻	2920
F21450-5	460~468x485x180	500	不鏽鋼鍍鉻	3020
F21460-5	560~568x485x180	600	不鏽鋼鍍鉻	3120
F21470-5	660~668x485x180	700	不鏽鋼鍍鉻	3220
F21472-5	680~688x485x180	720	不鏽鋼鍍鉻	3220
F21480-5	760~768x485x180	800	不鏽鋼鍍鉻	3320
F21490-5	860~868x485x180	900	不鏽鋼鍍鉻	3420
F214100-5	960~968x485x180	1000	不鏽鋼鍍鉻	3620

附皇冠座式緩衝滑軌 / 扁頭式



V 專利證號 M420248
 M532788
 M521393

	(籃子+滑軌) 寬x深x高	適櫃	材質	
F01440-6	360~368x485x180	400	鐵鍍鉻	2470
F01445-6	410~418x485x180	450	鐵鍍鉻	2470
F01450-6	460~468x485x180	500	鐵鍍鉻	2470
F01460-6	560~568x485x180	600	鐵鍍鉻	2470
F01470-6	660~668x485x180	700	鐵鍍鉻	2470
F01472-6	680~688x485x180	720	鐵鍍鉻	2470
F01476-6	720~728x485x180	760	鐵鍍鉻	2470
F01480-6	760~768x485x180	800	鐵鍍鉻	2470
F01490-6	860~868x485x180	900	鐵鍍鉻	2720
F014100-6	960~968x485x180	1000	鐵鍍鉻	2970
F21440-6	360~368x485x180	400	不鏽鋼鍍鉻	3070
F21445-6	410~418x485x180	450	不鏽鋼鍍鉻	3170
F21450-6	460~468x485x180	500	不鏽鋼鍍鉻	3270
F21460-6	560~568x485x180	600	不鏽鋼鍍鉻	3370
F21470-6	660~668x485x180	700	不鏽鋼鍍鉻	3470
F21472-6	680~688x485x180	720	不鏽鋼鍍鉻	3470
F21480-6	760~768x485x180	800	不鏽鋼鍍鉻	3570
F21490-6	860~868x485x180	900	不鏽鋼鍍鉻	3670
F214100-6	960~968x485x180	1000	不鏽鋼鍍鉻	3870





附鋼珠鉻色滑軌

	(籃子+滑軌) 寬x深x高	適櫃	材質	
F01440	360~368x470x145	400	鐵鍍鉻	1120
F01445	410~418x470x145	450	鐵鍍鉻	1120
F01450	460~468x470x145	500	鐵鍍鉻	1120
F01460	560~568x470x145	600	鐵鍍鉻	1120
F01470	660~668x470x145	700	鐵鍍鉻	1120
F01472	680~688x470x145	720	鐵鍍鉻	1120
F01476	720~728x470x145	760	鐵鍍鉻	1120
F01480	760~768x470x145	800	鐵鍍鉻	1120
F01490	860~868x470x145	900	鐵鍍鉻	1370
F014100	960~968x470x145	1000	鐵鍍鉻	1620
F21440	360~368x470x145	400	不鏽鋼鍍鉻	1720
F21445	410~418x470x145	450	不鏽鋼鍍鉻	1820
F21450	460~468x470x145	500	不鏽鋼鍍鉻	1920
F21460	560~568x470x145	600	不鏽鋼鍍鉻	2020
F21470	660~668x470x145	700	不鏽鋼鍍鉻	2120
F21472	680~688x470x145	720	不鏽鋼鍍鉻	2120
F21480	760~768x470x145	800	不鏽鋼鍍鉻	2220
F21490	860~868x470x145	900	不鏽鋼鍍鉻	2320
F214100	960~968x470x145	1000	不鏽鋼鍍鉻	2520



貼平止滑墊 / 附雙邊磁條

	厚x長x寬	適櫃	材質	
D06040	1.0x280x440	400	PVC	340
D06045	1.0x330x440	450	PVC	350
D06050	1.0x380x440	500	PVC	360
D06060	1.0x480x440	600	EVA(無磁條)	370
D06070	1.0x580x440	700	PVC	380
D06072	1.0x600x440	720	PVC	390
D06080	1.0x680x440	800	EVA(無磁條)	400
D06090	1.0x780x440	900	EVA(無磁條)	410
D060100	1.0x880x440	1000	PVC	420

木製分隔桿

	高度	材質	
F01400	130	木質霧面+鐵	200

· 單支價格





新型掛式門板結合器 ... 全新吊掛式專利結構

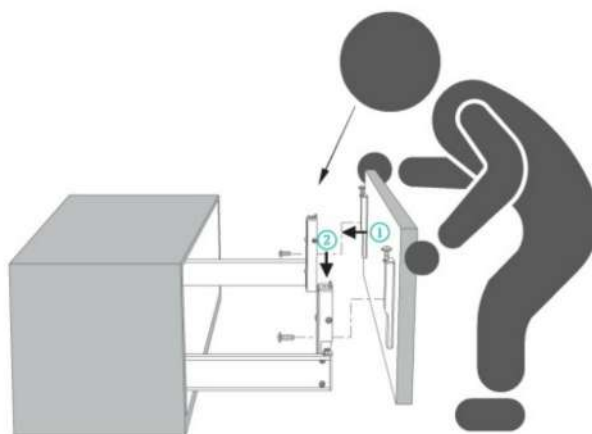
三點鎖固防鬆脫技術&貼心直覺式調整設計

可直接目視吊掛位置，輕鬆完成門板吊掛，組裝快速又便利！



新型掛式門板結合器

	適用滑軌	材質
F01003	側板滑軌 側板緩衝滑軌 側板上櫥短軌	鐵鍍鉻
V 專利證號	M521392 · M521393	

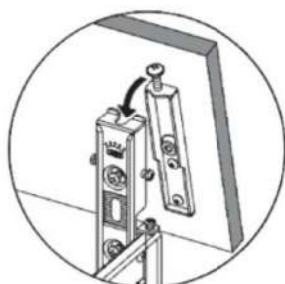


產品特點

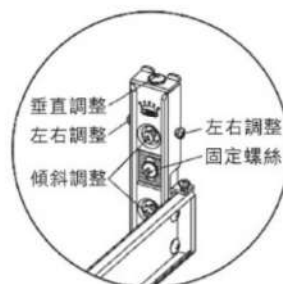
可直接目視吊掛位置，將垂直調整螺絲掛入結合器後，門板即固定不掉落，輕鬆完成門板吊掛，組裝快速又便利。



滑軌三點鎖固



門板易掛結合



多向門板調整



扁頭式皇冠座式緩衝滑軌 / 內建同步器

	寬 x 深 x 高	展長
F01005-6	45x485x175	450
V 專利證號	M420248 · M532788 · M521393	

- 配置新型掛式門板結合器、安裝便利
- 滑軌座與結合器採用焊接組合、穩固耐用



KITCHEN · SANITARY · CUPBOARD · SYSTEM

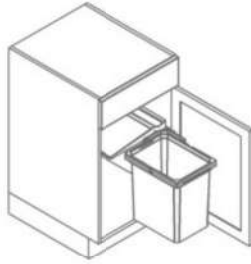
單位：MM



連門旋出垃圾桶

	最小櫃內深x高	適櫃	垃圾桶容量	顏色
VS73145	280x450以上	450	15.5公升	銀灰色

! **參閱** 詳細規格請參考19頁



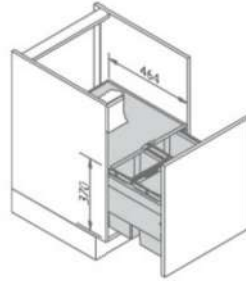
桶蓋上方可存放整捲垃圾袋



櫥下分類桶

	最小櫃內高x深	適櫃	顏色
VS73360	370x464以上	600	銀灰色

! **參閱** 詳細規格請參考20頁



櫥下污衣籃

	最小櫃內高x深	適櫃	顏色
VS73540	580x520以上	400	銀灰色
VS73545	580x520以上	450	銀灰色

! **參閱** 詳細規格請參考21頁



污衣籃可往上提取，輕鬆手提搬運



美觀、便利、實用的側拉結構

全面配置掛籃止滑墊



滑軌保護套

! 專利證號 M447918

產品說明

- 防止滑軌受水滴噴濺及防止灰塵堆積和阻隔異物進入滑軌內部，有效延長滑軌壽命及維持順暢度
- 高級塑料精製，搭配大方的透明黑色設計，彰顯出高貴典雅的質感



滑軌保護套+快裝延伸板

板岩灰 新色登場!

延伸板特性

- 施工時免分解滑軌及抓取兩滑軌的平行度，可快速鎖設
- 安裝時可避免木屑掉落滑軌內部
- 加強抽拉時的穩固性



止滑墊特性

- 無毒無味EVA材質，安全健康
- 防止抽拉時物品滑動傾倒
- 阻隔醬油、鹽等直接接觸掛籃，預防鏽蝕
- 可放置細小物品，不會由底部網格間掉落
- 可直接取出水洗，美觀大方

中側拉置物架



開放式緩衝框組

(籃子+框架)

	寬 x 深 x 高	適櫃	掛籃材質	
H03420-2	155x495x1090	200	鐵鍍鉻	3700
H03425-2	210x495x1090	250	鐵鍍鉻	4000
H03430-2	250x495x1090	300	鐵鍍鉻	4000
H23420-2	155x495x1090	200	不鏽鋼鍍鉻	4950
H23425-2	210x495x1090	250	不鏽鋼鍍鉻	5550
H23430-2	250x495x1090	300	不鏽鋼鍍鉻	5550

V 附件 開放式緩衝滑軌、滑軌保護套、掛籃x5只、掛籃止滑墊5只



選購品

H01001-1 扁頭式L鐵-短 適用200櫃體
H01001 扁頭式L鐵-長 適用250櫃體

! 注意 300櫃體無法配置為扁頭式
· 可另購扁頭式L鐵,配置為扁頭式組合

15cm側拉架



側拉雙層瓶罐架

(籃子+框架)

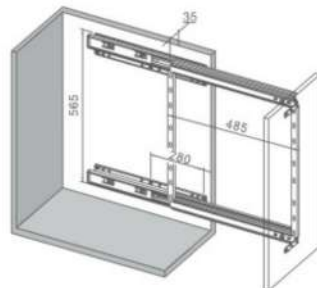
寬 x 深 x 高 適櫃 掛籃材質

G21315-3 108x485x565 150 不鏽鋼鍍鉻 2800

▼ 附件 專利緩衝滑軌、保護套、屨頭式L鐵、掛籃止滑墊

G21315-3A 114x485x565 150 不鏽鋼鍍鉻 3100

▼ 附件 專利緩衝滑軌、保護套、屨頭式L鐵、掛籃止滑墊、快裝延伸板



淺側拉置物架



雙層緩衝淺側拉架

(籃子+框架)

寬 x 深 x 高 適櫃 掛籃材質

H21322-35 130x355x565 200 不鏽鋼鍍鉻 3000

H21332-35 230x355x565 300 不鏽鋼鍍鉻 3350

▼ 附件 專利緩衝滑軌、屨頭式L鐵



適櫃200配件

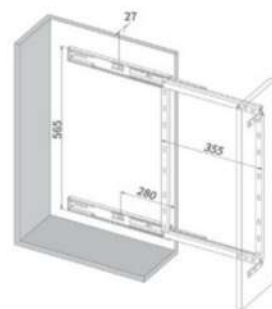


x2只

適櫃300配件



x2只



酒瓶側拉架



屨頭式緩衝框組

(籃子+框架)

寬 x 深 x 高 適櫃 掛籃材質

H03340-3 358x485x565 400 鐵鍍鉻 3300

▼ 附件 專利緩衝滑軌、屨頭式L鐵、保護套

屨頭式快裝緩衝框組

H03340-3A 358x485x565 400 鐵鍍鉻 3600

▼ 附件 專利緩衝滑軌、屨頭式L鐵、保護套、快裝延伸板

皇冠座式緩衝框組

H03340-6L(左) 358x500x600 400 鐵鍍鉻 5000

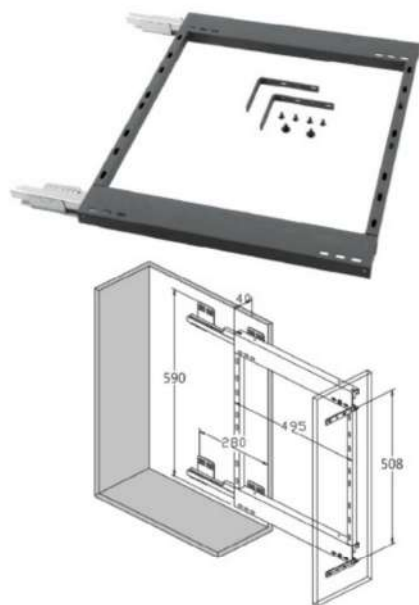
H03340-6R(右) 358x500x600 400 鐵鍍鉻 5000

▼ 附件 附座式緩衝滑軌、屨頭式L鐵





融入自然元素的高質感霧面砂質烤漆
創造簡約時尚的純粹收納空間



! 專利證號 M653590

KITCHEN · SANITARY · CUPBOARD · SYSTEM

適櫃150配件



掛籃x2(92x466x78)
止滑墊x2
磁吸分隔片x2

適櫃200配件



掛籃x2(100x466x78)
止滑墊x2
磁吸分隔片x2

適櫃250配件



掛籃x2(160x466x78)
止滑墊x2
磁吸分隔片x2

適櫃300配件



掛籃x2(200x466x78)
止滑墊x2
磁吸分隔片x2

左側皇冠座式緩衝框組 /限用於屨頭式設計

	(籃子+框架)			
	寬	深 x 高	適櫃	
H31315-6L	110	495 x 590	150	5800
H31320-6L	140	495 x 590	200	5800
H31325-6L	200	495 x 590	250	6150
H31330-6L	240	495 x 590	300	6150

V 附件 屨頭式L鐵

右側皇冠座式緩衝框組 /限用於屨頭式設計

	(籃子+框架)			
	寬	深 x 高	適櫃	
H31315-6R	110	495 x 590	150	5800
H31320-6R	140	495 x 590	200	5800
H31325-6R	200	495 x 590	250	6150
H31330-6R	240	495 x 590	300	6150

V 附件 屨頭式L鐵

選購品

磁吸分隔片

材質		
H31301	ABS塑膠+強力磁鐵	250



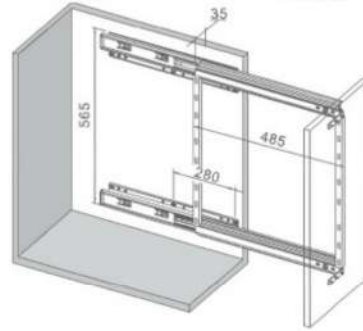
單位: MM

板岩灰系列

緩衝側拉架...附緩衝滑軌



融入自然元素的高質感霧面砂質烤漆
創造簡約時尚的純粹收納空間



! 專利證號 M653590

適櫃150配件



掛籃x2(92x466x78)
止滑墊x2
磁吸分隔片x2

適櫃200配件



掛籃x2(100x466x78)
止滑墊x2
磁吸分隔片x2

適櫃250配件



掛籃x2(160x466x78)
止滑墊x2
磁吸分隔片x2

適櫃300配件



掛籃x2(200x466x78)
止滑墊x2
磁吸分隔片x2

屨頭式緩衝快裝框組

(籃子+框架)
寬 x 深 x 高 適櫃

H31315-3A	108 x 485 x 565	150	4400
H31320-3A	135 x 485 x 565	200	4400
H31325-3A	195 x 485 x 565	250	4750
H31330-3A	235 x 485 x 565	300	4750

V 附件 屨頭式L鐵、滑軌保護套、延伸板



滑軌保護套+延伸板

特點說明

滑軌保護套可防止灰塵及異物水滴噴濺,有效保護滑軌延長壽命。
快裝延伸板可於安裝時快速抓取平行度,並避免螺絲木屑掉落滑軌內部。

選購品

抽盤磁吸棒

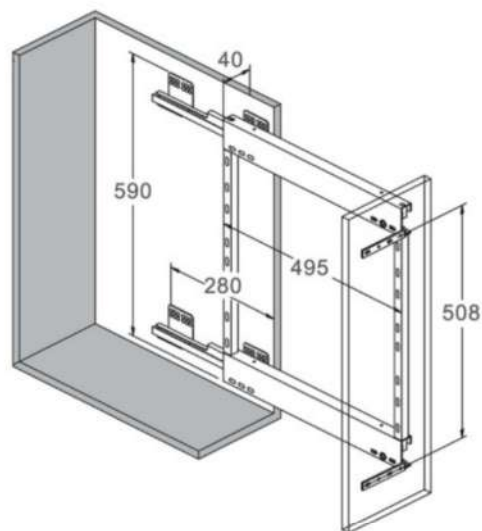
	高度	材質	
F15000	147	木質霧面	450



KITCHEN · SANITARY · CUPBOARD · SYSTEM

單位: MM

一低一高側拉架...附皇冠座式緩衝滑軌



適櫃200配件



· 尺寸105x470x85mm



· 尺寸105x470x120mm

適櫃250配件



· 尺寸158x470x85mm



· 尺寸158x470x120mm

適櫃300配件



· 尺寸200x470x85mm



· 尺寸200x470x120mm

左側皇冠座式緩衝框組/限用於屨頭式設計

	(籃子+框架)		適櫃	掛籃材質	附件	
	寬	深 x 高			屨頭式L鐵	價格
H01322-6L	145	495 x 590	200	鐵鍍鉻	屨頭式L鐵	4100
H01326-6L	200	495 x 590	250	鐵鍍鉻	屨頭式L鐵	4300
H01332-6L	240	495 x 590	300	鐵鍍鉻	屨頭式L鐵	4300
H21322-6L	145	495 x 590	200	不鏽鋼鍍鉻	屨頭式L鐵	4800
H21326-6L	200	495 x 590	250	不鏽鋼鍍鉻	屨頭式L鐵	5150
H21332-6L	240	495 x 590	300	不鏽鋼鍍鉻	屨頭式L鐵	5150

右側皇冠座式緩衝框組/限用於屨頭式設計

	(籃子+框架)		適櫃	掛籃材質	附件	
	寬	深 x 高			屨頭式L鐵	價格
H01322-6R	145	495 x 590	200	鐵鍍鉻	屨頭式L鐵	4100
H01326-6R	200	495 x 590	250	鐵鍍鉻	屨頭式L鐵	4300
H01332-6R	240	495 x 590	300	鐵鍍鉻	屨頭式L鐵	4300
H21322-6R	145	495 x 590	200	不鏽鋼鍍鉻	屨頭式L鐵	4800
H21326-6R	200	495 x 590	250	不鏽鋼鍍鉻	屨頭式L鐵	5150
H21332-6R	240	495 x 590	300	不鏽鋼鍍鉻	屨頭式L鐵	5150

砧板、刀具實用拉架...附皇冠座式緩衝滑軌



適櫃200配件



· 可收納2塊砧板、8款刀具



· Ø105xH123

適櫃300配件



· 可收納2塊砧板、8款刀具



· 95x80mmx4格



· 尺寸200x470x85mm



· Ø105xH123

左側皇冠座式緩衝框組/限用於屨頭式設計

	(籃子+框架) 寬 x 深 x 高	適櫃	掛籃材質	附件	
H00320-6L	150 x 495 x 590	200	鐵鍍鉻	屨頭式L鐵	4600
H00330-6L	240 x 495 x 590	300	鐵鍍鉻	屨頭式L鐵	4850
H20320-6L	150 x 495 x 590	200	不鏽鋼鍍鉻	屨頭式L鐵	5200
H20330-6L	240 x 495 x 590	300	不鏽鋼鍍鉻	屨頭式L鐵	5700

右側皇冠座式緩衝框組/限用於屨頭式設計

	(籃子+框架) 寬 x 深 x 高	適櫃	掛籃材質	附件	
H00320-6R	150 x 495 x 590	200	鐵鍍鉻	屨頭式L鐵	4600
H00330-6R	240 x 495 x 590	300	鐵鍍鉻	屨頭式L鐵	4850
H20320-6R	150 x 495 x 590	200	不鏽鋼鍍鉻	屨頭式L鐵	5200
H20330-6R	240 x 495 x 590	300	不鏽鋼鍍鉻	屨頭式L鐵	5700

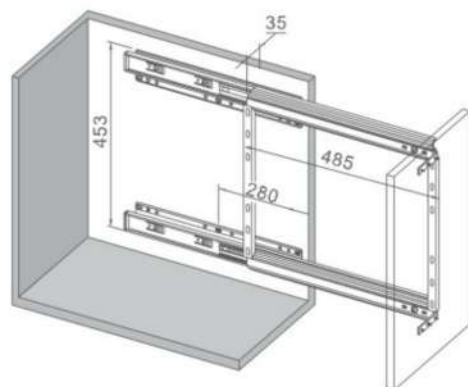


KITCHEN · SANITARY CUPBOARD · SYSTEM

單位：MM



水槽櫃收納架…低框架



! 專利證號 M447918

適櫃200配件



· 可收納2塊砧板、8款刀具



· Ø105xH123

適櫃300配件



· 可收納2塊砧板、8款刀具

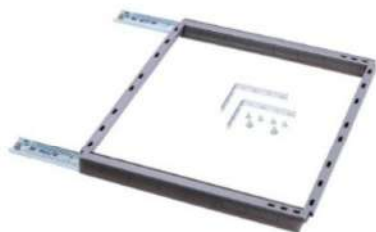


· Ø105xH123



· 尺寸200x470x85mm

屨頭式框組



	(籃子+框架) 寬x深x高	適櫃	材質	
G04320	140x485x453	200	鐵鍍鉻	2600
G04330	230x485x453	300	鐵鍍鉻	2850
G24320	140x485x453	200	不鏽鋼	3200
G24330	230x485x453	300	不鏽鋼	3700

V 附件 一般滑軌、屨頭式L鐵、滑軌保護套

屨頭式快裝框組



	(籃子+框架) 寬x深x高	適櫃	材質	
G04320A	145x485x453	200	鐵鍍鉻	2900
G04330A	235x485x453	300	鐵鍍鉻	3150
G24320A	145x485x453	200	不鏽鋼	3500
G24330A	235x485x453	300	不鏽鋼	4000

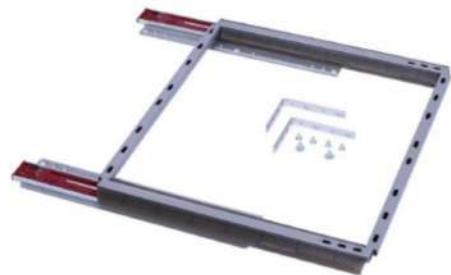
V 附件 一般滑軌、屨頭式L鐵、滑軌保護套、快裝延伸板



■ 屨頭式緩衝框組

	(籃子+框架)		適櫃	材質	
	寬	深 x 高			
G04320-3	140	485x453	200	鐵鍍鉻	2900
G04330-3	230	485x453	300	鐵鍍鉻	3150
G24320-3	140	485x453	200	不鏽鋼	3500
G24330-3	230	485x453	300	不鏽鋼	4000

V 附件 緩衝滑軌、屨頭式L鐵、滑軌保護套



■ 屨頭式快裝緩衝框組

	(籃子+框架)		適櫃	材質	
	寬	深 x 高			
G04320-3A	145	485x453	200	鐵鍍鉻	3200
G04330-3A	235	485x453	300	鐵鍍鉻	3450
G24320-3A	145	485x453	200	不鏽鋼	3800
G24330-3A	235	485x453	300	不鏽鋼	4300

V 附件 緩衝滑軌、屨頭式L鐵、滑軌保護套、快裝延伸板



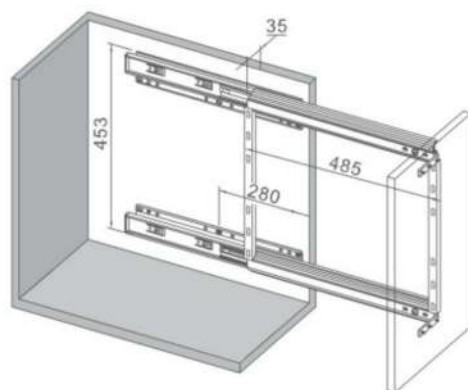
■ 開放式緩衝框組

	(籃子+框架)		適櫃	材質	
	寬	深 x 高			
G04320-2	155	485x453	200	鐵鍍鉻	2900
G04330-2	250	485x453	300	鐵鍍鉻	3150
G24320-2	155	485x453	200	不鏽鋼	3500
G24330-2	250	485x453	300	不鏽鋼	4000

V 附件 開放式緩衝滑軌、滑軌保護套



雙層置物架...低框架



! 專利證號 M447918

適櫃200配件



x2只
· 尺寸105x470x85mm

適櫃300配件



x2只
· 尺寸200x470x85mm

KITCHEN。SANITARY CUPBOARD。SYSTEM

單位：MM

屨頭式框組



	(籃子+框架) 寬x深x高	適櫃	材質	
G05320	140x485x453	200	鐵鍍鉻	1900
G05325	195x485x453	250	鐵鍍鉻	2100
G05330	235x485x453	300	鐵鍍鉻	2100
G25320	140x485x453	200	不鏽鋼	2450
G25325	195x485x453	250	不鏽鋼	2800
G25330	235x485x453	300	不鏽鋼	2800

V 附件 一般滑軌、屨頭式L鐵、滑軌保護套



屨頭式快裝框組

	(籃子+框架) 寬x深x高	適櫃	材質	
G05320A	145x485x453	200	鐵鍍鉻	2200
G05325A	200x485x453	250	鐵鍍鉻	2400
G05330A	240x485x453	300	鐵鍍鉻	2400
G25320A	145x485x453	200	不鏽鋼	2750
G25325A	200x485x453	250	不鏽鋼	3100
G25330A	240x485x453	300	不鏽鋼	3100

V 附件 一般滑軌、屨頭式L鐵、滑軌保護套、快裝延伸板



屍頭式緩衝框組



	(籃子+框架) 寬x深x高	適櫃	材質	
G05320-3	140x485x453	200	鐵鍍鉻	2200
G05325-3	195x485x453	250	鐵鍍鉻	2400
G05330-3	235x485x453	300	鐵鍍鉻	2400
G25320-3	140x485x453	200	不鏽鋼	2750
G25325-3	195x485x453	250	不鏽鋼	3100
G25330-3	235x485x453	300	不鏽鋼	3100

V 附件 緩衝滑軌、屍頭式L鐵、滑軌保護套

屍頭式快裝緩衝框組



	(籃子+框架) 寬x深x高	適櫃	材質	
G05320-3A	145x485x453	200	鐵鍍鉻	2500
G05325-3A	200x485x453	250	鐵鍍鉻	2700
G25330-3A	240x485x453	300	鐵鍍鉻	2700
G25320-3A	145x485x453	200	不鏽鋼	3050
G25325-3A	200x485x453	250	不鏽鋼	3400
G25330-3A	240x485x453	300	不鏽鋼	3400

V 附件 緩衝滑軌、屍頭式L鐵、滑軌保護套、快裝延伸板

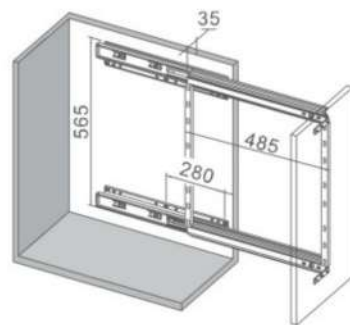
開放式緩衝框組



	(籃子+框架) 寬x深x高	適櫃	材質	
G05320-2	155x485x453	200	鐵鍍鉻	2200
G05325-2	210x485x453	250	鐵鍍鉻	2400
G05330-2	250x485x453	300	鐵鍍鉻	2400
G25320-2	155x485x453	200	不鏽鋼	2750
G25325-2	210x485x453	250	不鏽鋼	3100
G25330-2	250x485x453	300	不鏽鋼	3100

V 附件 開放式緩衝滑軌、滑軌保護套

砧板、刀具收納架



專利證號 M447918

適櫃200配件

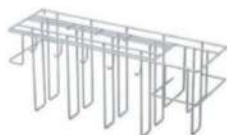


· 可收納2塊砧板、8款刀具

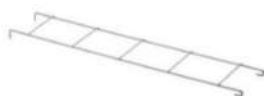


· Ø105xH123

適櫃300配件



· 可收納2塊砧板、8款刀具



· 95x80mmx4格



· 尺寸200x470x85mm



· Ø105xH123

屨頭式框組



	(籃子+框架) 寬x深x高	適櫃	材質	
H00320	140x485x565	200	鐵鍍鉻	2600
H00330	230x485x565	300	鐵鍍鉻	2850
H20320	140x485x565	200	不鏽鋼	3200
H20330	230x485x565	300	不鏽鋼	3700

附件 一般滑軌、屨頭式L鐵、滑軌保護套

屨頭式快裝框組



	(籃子+框架) 寬x深x高	適櫃	材質	
H00320A	145x485x565	200	鐵鍍鉻	2900
H00330A	235x485x565	300	鐵鍍鉻	3150
H20320A	145x485x565	200	不鏽鋼	3500
H20330A	235x485x565	300	不鏽鋼	4000

附件 一般滑軌、屨頭式L鐵、滑軌保護套、快裝延伸板

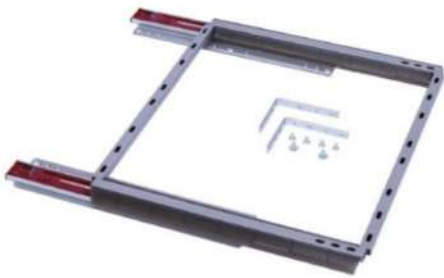


屨頭式緩衝框組

	(籃子+框架)		適櫃	材質	
	寬	深 x 高			
H00320-3	140	485x565	200	鐵鍍鉻	2900
H00330-3	230	485x565	300	鐵鍍鉻	3150
H20320-3	140	485x565	200	不鏽鋼	3500
H20330-3	230	485x565	300	不鏽鋼	4000

V 附件 緩衝滑軌、屨頭式L鐵、滑軌保護套

屨頭式快裝緩衝框組



	(籃子+框架)		適櫃	材質	
	寬	深 x 高			
H00320-3A	145	485x565	200	鐵鍍鉻	3200
H00330-3A	235	485x565	300	鐵鍍鉻	3450
H20320-3A	145	485x565	200	不鏽鋼	3800
H20330-3A	235	485x565	300	不鏽鋼	4300

V 附件 緩衝滑軌、屨頭式L鐵、滑軌保護套、快裝延伸板

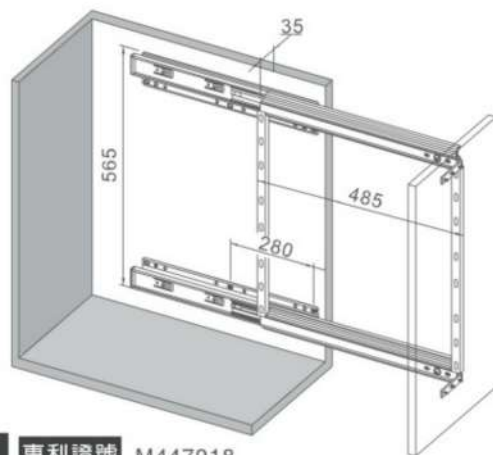


開放式緩衝框組

	(籃子+框架)		適櫃	材質	
	寬	深 x 高			
H00320-2	155	485x565	200	鐵鍍鉻	2900
H00330-2	250	485x565	300	鐵鍍鉻	3150
H20320-2	155	485x565	200	不鏽鋼	3500
H20330-2	250	485x565	300	不鏽鋼	4000

V 附件 開放式緩衝滑軌、滑軌保護套

一低一高側拉架



V 專利證號 M447918

適櫃200配件



· 尺寸105x470x85mm



· 尺寸105x470x120mm

適櫃250配件



· 尺寸158x470x85mm



· 尺寸158x470x120mm

適櫃300配件

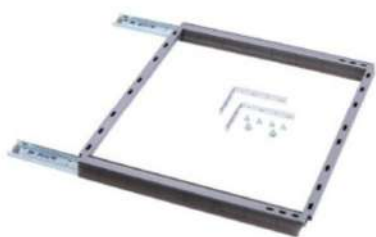


· 尺寸200x470x85mm



· 尺寸200x470x120mm

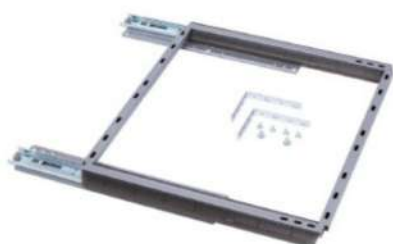
屨頭式框組



	(籃子+框架) 寬x深x高	適櫃	材質	
H01322	140x485x565	200	鐵鍍鉻	2100
H01326	195x485x565	250	鐵鍍鉻	2300
H01332	235x485x565	300	鐵鍍鉻	2300
H21322	140x485x565	200	不鏽鋼	2800
H21326	195x485x565	250	不鏽鋼	3150
H21332	235x485x565	300	不鏽鋼	3150

V 附件 一般滑軌、屨頭式L鐵、滑軌保護套

屨頭式快裝框組



	(籃子+框架) 寬x深x高	適櫃	材質	
H01322A	145x485x565	200	鐵鍍鉻	2400
H01326A	200x485x565	250	鐵鍍鉻	2600
H01332A	240x485x565	300	鐵鍍鉻	2600
H21322A	145x485x565	200	不鏽鋼	3100
H21326A	200x485x565	250	不鏽鋼	3450
H21332A	240x485x565	300	不鏽鋼	3450

V 附件 一般滑軌、屨頭式L鐵、滑軌保護套、快裝延伸板



屍頭式緩衝框組



	(籃子+框架) 寬x深x高	適櫃	材質	
H01322-3	140x485x565	200	鐵鍍鉻	2400
H01326-3	195x485x565	250	鐵鍍鉻	2600
H01332-3	235x485x565	300	鐵鍍鉻	2600
H21322-3	140x485x565	200	不鏽鋼	3100
H21326-3	195x485x565	250	不鏽鋼	3450
H21332-3	235x485x565	300	不鏽鋼	3450

V 附件 緩衝滑軌、屍頭式L鐵、滑軌保護套

屍頭式快裝緩衝框組



	(籃子+框架) 寬x深x高	適櫃	材質	
H01322-3A	145x485x565	200	鐵鍍鉻	2700
H01326-3A	200x485x565	250	鐵鍍鉻	2900
H01332-3A	240x485x565	300	鐵鍍鉻	2900
H21322-3A	145x485x565	200	不鏽鋼	3400
H21326-3A	200x485x565	250	不鏽鋼	3750
H21332-3A	240x485x565	300	不鏽鋼	3750

V 附件 緩衝滑軌、屍頭式L鐵、滑軌保護套、快裝延伸板

開放式緩衝框組



	(籃子+框架) 寬x深x高	適櫃	材質	
H01322-2	155x485x565	200	鐵鍍鉻	2400
H01326-2	210x485x565	250	鐵鍍鉻	2600
H01332-2	250x485x565	300	鐵鍍鉻	2600
H21322-2	155x485x565	200	不鏽鋼	3100
H21326-2	210x485x565	250	不鏽鋼	3450
H21332-2	250x485x565	300	不鏽鋼	3450

V 附件 開放式緩衝滑軌、滑軌保護套

高身櫃



高身櫃-附鋼珠緩衝滑軌 /載重60kg

	可調整內徑高度	適櫃	附件	掛籃材質	
H04430	1270~1570	300	掛籃4只	鐵鍍鉻	9000
H04440	1270~1570	400	掛籃4只	鐵鍍鉻	9000
H04530	1590~1870	300	掛籃5只	鐵鍍鉻	9500
H04540	1590~1870	400	掛籃5只	鐵鍍鉻	9500
H04630	1870~2170	300	掛籃6只	鐵鍍鉻	10000
H04640	1870~2170	400	掛籃6只	鐵鍍鉻	10000
H24430	1270~1570	300	掛籃4只	不鏽鋼	11500
H24440	1270~1570	400	掛籃4只	不鏽鋼	11500
H24530	1590~1870	300	掛籃5只	不鏽鋼	12750
H24540	1590~1870	400	掛籃5只	不鏽鋼	12750
H24630	1870~2170	300	掛籃6只	不鏽鋼	14000
H24640	1870~2170	400	掛籃6只	不鏽鋼	14000

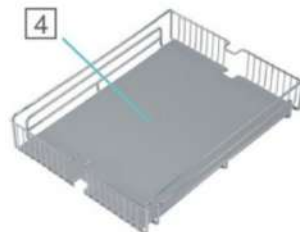
V 最小櫃內尺寸 · 寬260/360 · 深510

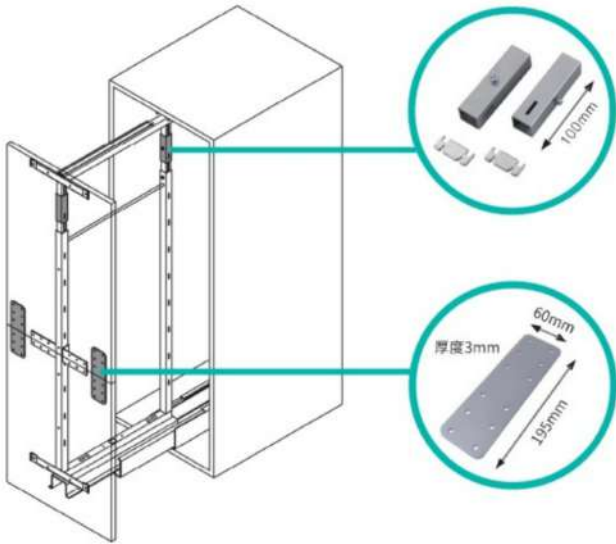
高身櫃-附重型培林緩衝滑軌 /載重80kg

	可調整內徑高度	適櫃	附件	掛籃材質	
H04430-1	1270~1570	300	掛籃4只	鐵鍍鉻	9800
H04440-1	1270~1570	400	掛籃4只	鐵鍍鉻	9800
H04450-1	1270~1570	500	掛籃4只	鐵鍍鉻	10300
H04530-1	1590~1870	300	掛籃5只	鐵鍍鉻	10300
H04540-1	1590~1870	400	掛籃5只	鐵鍍鉻	10300
H04550-1	1590~1870	500	掛籃5只	鐵鍍鉻	11300
H04630-1	1870~2170	300	掛籃6只	鐵鍍鉻	10800
H04640-1	1870~2170	400	掛籃6只	鐵鍍鉻	10800
H04650-1	1870~2170	500	掛籃6只	鐵鍍鉻	11800
H24430-1	1270~1570	300	掛籃4只	不鏽鋼	12300
H24440-1	1270~1570	400	掛籃4只	不鏽鋼	12300
H24450-1	1270~1570	500	掛籃4只	不鏽鋼	14300
H24530-1	1590~1870	300	掛籃5只	不鏽鋼	13550
H24540-1	1590~1870	400	掛籃5只	不鏽鋼	13550
H24550-1	1590~1870	500	掛籃5只	不鏽鋼	15550
H24630-1	1870~2170	300	掛籃6只	不鏽鋼	14800
H24640-1	1870~2170	400	掛籃6只	不鏽鋼	14800
H24650-1	1870~2170	500	掛籃6只	不鏽鋼	16800

V 最小櫃內尺寸 · 寬260/360/460 · 深510

- V 附件
- 1 框架組x1組
 - 2 緩衝上滑軌x1組
 - 3 鋼珠緩衝或重型緩衝下軌x1組
 - 4 高身櫃掛籃+止滑墊





選購品

■ 骨架延伸管

H044.B-4 鐵烤漆 195/組

· 安裝後可加掛一只掛籃

選購品

■ 門板結合片

H044.T01 鐵烤漆 220/單片

· 上下門板連結用



選購品

■ 鋼珠滑軌組

寬 x 深 x 高

H044.B-5	88 x 480 x 72	緩衝鋼珠下軌
	52 x 475 x 13	緩衝鋼珠上軌



選購品

■ 重型滑軌組

寬 x 深 x 高

H044.B-3	108 x 480 x 86	緩衝重型下軌
	52 x 475 x 13	緩衝鋼珠上軌



選購品

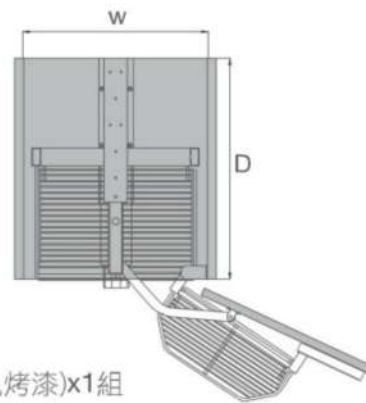
■ 高身櫃掛籃 / 含止滑墊

寬 x 深 x 高 適櫃

H044.I	250 x 470 x 85	300	鐵鍍鉻
H044.J	350 x 470 x 85	400	鐵鍍鉻
H044.K	450 x 470 x 85	500	鐵鍍鉻
H044.L	250 x 470 x 85	300	不鏽鋼鍍鉻
H044.M	350 x 470 x 85	400	不鏽鋼鍍鉻
H044.N	450 x 470 x 85	500	不鏽鋼鍍鉻



半邊怪物組



主體

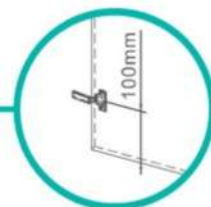
- 框架(銀色烤漆)x1組

櫃體內徑尺寸

- W : Min. 414
- D : Min. 510
- H : 1225~1570
: 1765~2110

產品特點

- 外框載重10kg
- 內框載重30kg
- 建議使用135度以上鉸鏈以達最佳使用效果



! 注意 上下鉸鏈安裝位置，需大於100mm

	可調整內徑高度	適櫃	附件	掛籃材質	
H05005	1225~1570	450	小掛籃x5只、大掛籃x5只	鐵鍍鉻	12000
H05006	1765~2110	450	小掛籃x6只、大掛籃x6只	鐵鍍鉻	13300
H25005	1225~1570	450	小掛籃x5只、大掛籃x5只	不鏽鋼鍍鉻	16750
H25006	1765~2110	450	小掛籃x6只、大掛籃x6只	不鏽鋼鍍鉻	19100



小掛籃

寬 x 深 x 高	材質
325 x 145 x 78	鐵鍍鉻
325 x 145 x 78	不鏽鋼鍍鉻

大掛籃

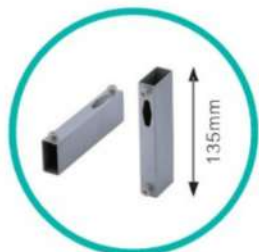
寬 x 深 x 高	材質
364 x 300 x 78	鐵鍍鉻
364 x 300 x 78	不鏽鋼鍍鉻

選購品

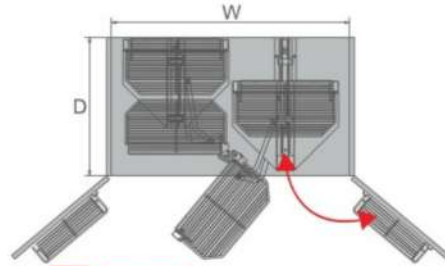
骨架延伸管

	寬 x 深 x 高	材質	
H050.B11	20 x 40 x 135	銀色烤漆	195/組

- 安裝後可加掛一只掛籃
- 前後框皆可加裝



大怪物組



! 注意 注意最小角度需達105°

主體

- 框架(銀色烤漆)x1組

櫃體內徑尺寸

- W : Min. 864
- D : Min. 510
- H : 1270~1570(附高度1200mm門板框)
- : 1765~2110(附高度1700mm門板框)

產品特點

- 外框載重10kg
- 內框載重30kg
- 限用110度以上鉸鏈
- 門板框載重依所使用鉸鏈而定

V 專利證號 M456135

	可調整內徑高度	適櫃	附件	掛籃材質	
H06005	1270~1570	900	小掛籃x10只、大掛籃x20只	鐵鍍鉻	25000
H06007	1765~2110	900	小掛籃x14只、大掛籃x28只	鐵鍍鉻	32000
H26005	1270~1570	900	小掛籃x10只、大掛籃x20只	不鏽鋼鍍鉻	32850
H26007	1765~2110	900	小掛籃x14只、大掛籃x28只	不鏽鋼鍍鉻	46500



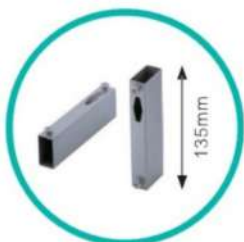
小掛籃

寬x深x高	材質
300 x 80 x 75	鐵鍍鉻
300 x 80 x 75	不鏽鋼鍍鉻



大掛籃

寬x深x高	材質
360 x 200 x 70	鐵鍍鉻
360 x 200 x 70	不鏽鋼鍍鉻



選購品

骨架延伸管

寬x深x高	材質	
H050.B11 20 x 40 x 135	銀色烤漆	195/組

- 安裝後可加掛一只掛籃
- 前後框皆可加裝



全展式轉角置物櫃...開放式專用



左開圖示

! 注意 400門寬下方絞鏈，安裝高度需大於170mm

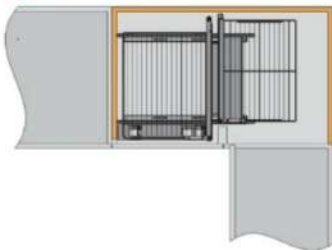
	櫃體內徑高x深	適櫃	門寬	掛籃材質	
H27009R(右開)	610x515以上	800以上	400	不鏽鋼	12200
H27009L(左開)	610x515以上	800以上	400	不鏽鋼	12200
H27010R(右開)	610x515以上	900以上	450	不鏽鋼	12200
H27010L(左開)	610x515以上	900以上	450	不鏽鋼	12200



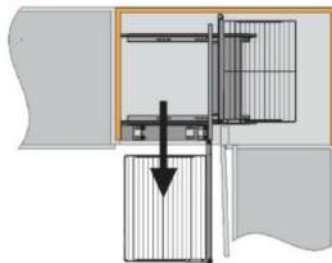
升級搭配止滑墊

V 附件 小掛籃 x 2只、大掛籃 x 2只、掛籃止滑墊 x 4只
·載重：外框10kg、內框10kg

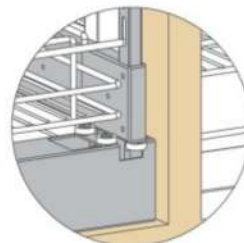
① 關閉狀態



② 門板開啟，外框往外拉

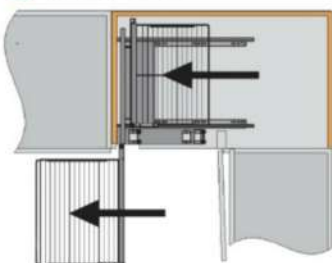


• 400mm門板

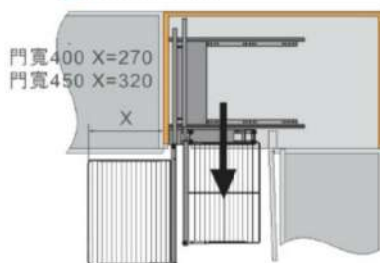


門寬400展示視頻

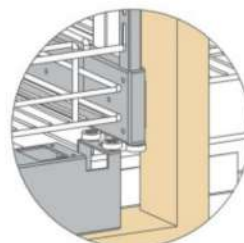
③ 外框往左拉



④ 內框往外拉



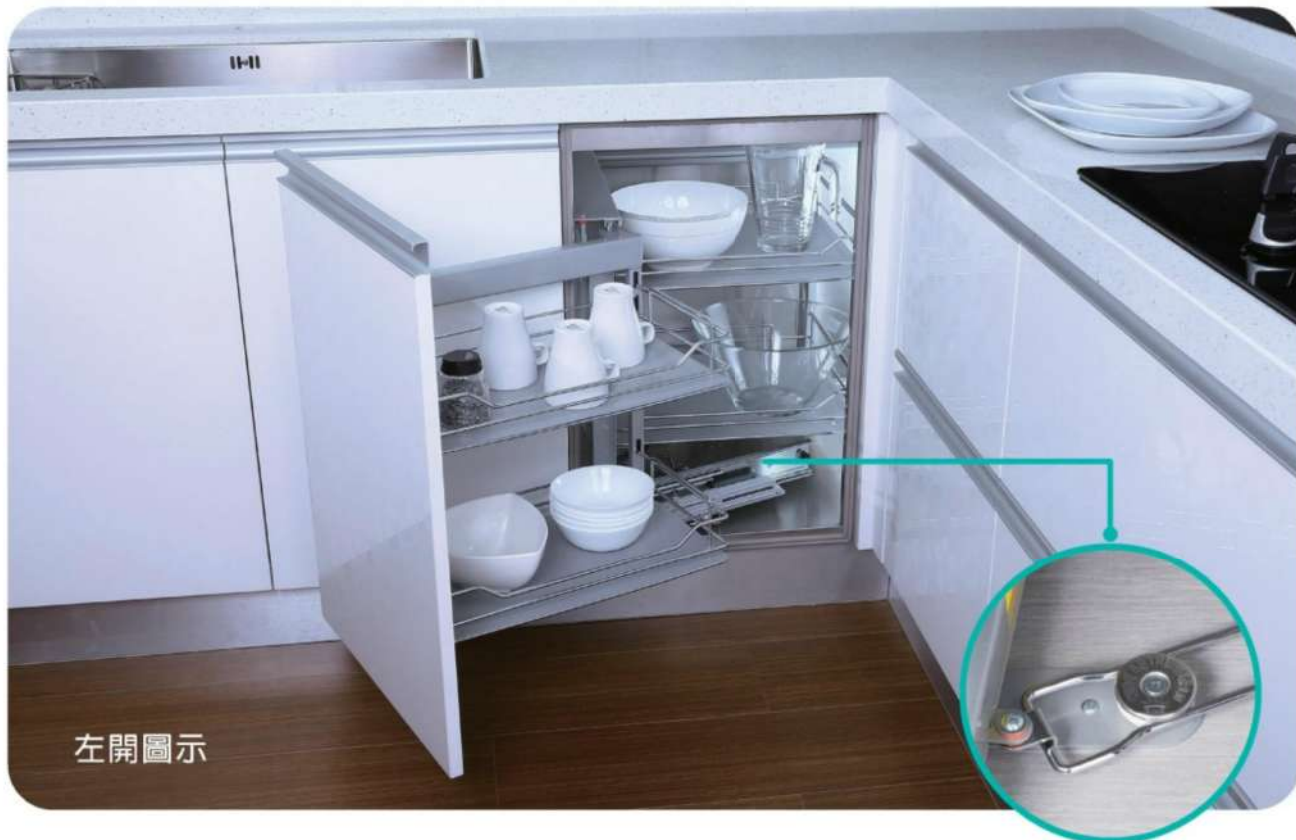
• 450mm門板



門寬450展示視頻

旋弧轉角小怪物組...內建緩衝專利產品

V 專利證號 M427859
M436385



左開圖示

不鏽鋼滑輪保護蓋

	櫃體內徑 寬 x 高 x 深	適櫃	門寬	掛籃材質	
H07003R (右開)	864~964x530x510~540	900~1000	400	鐵鍍鉻	8000
H07004L (左開)	864~964x530x510~540	900~1000	400	鐵鍍鉻	8000
H27003R (右開)	864~964x530x510~540	900~1000	400	不鏽鋼	10000
H27004L (左開)	864~964x530x510~540	900~1000	400	不鏽鋼	10000

V 附件 小掛籃 x 2只、大掛籃 x 2只、掛籃止滑墊 x 4只

·另有門寬350mm專用規格(無附止滑墊),歡迎詢問/開口端內徑不得小於314mm

·載重:外框7kg、內框12kg

·左開圖示



小掛籃

寬 x 深 x 高	掛籃材質
438 x 266 x 85	鐵鍍鉻
438 x 266 x 85	不鏽鋼鍍鉻

·右開圖示



大掛籃

寬 x 深 x 高	掛籃材質
458 x 398 x 85	鐵鍍鉻
458 x 398 x 85	不鏽鋼鍍鉻



KITCHEN · SANITARY CUPBOARD · SYSTEM

單位: MM

蝶型轉盤



左開圖示



右開圖示

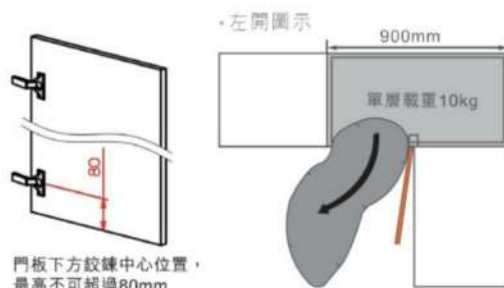
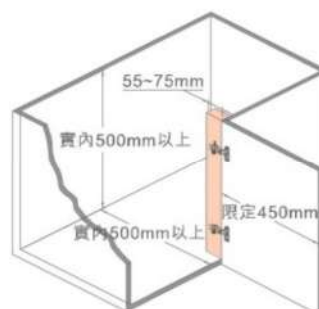
VAUTH SAGEL 德國原裝進口蝶型轉盤

! 參閱 詳細規格請參考第10頁

	適用櫃內高	最小內徑深	適櫃	門寬	附件	掛籃材質
VS30245R	650-850	490	900	450	掛籃x 2	粉烤圓鐵+木板
VS30245L	650-850	490	900	450	掛籃x 2	粉烤圓鐵+木板
VS30250R	650-850	490	1000	500	掛籃x 2	粉烤圓鐵+木板
VS30250L	650-850	490	1000	500	掛籃x 2	粉烤圓鐵+木板
VS32245R	650-850	490	900	450	掛籃x 2	粉烤鐵板+木板
VS32245L	650-850	490	900	450	掛籃x 2	粉烤鐵板+木板
VS32250R	650-850	490	1000	500	掛籃x 2	粉烤鐵板+木板
VS32250L	650-850	490	1000	500	掛籃x 2	粉烤鐵板+木板



右開圖示



台灣製造生產蝶型轉盤 /內建緩衝、單層任意旋出

	櫃體內徑高x深	適櫃	門寬	掛籃材質	
H08490R-1(右開)	500 x 500	900	450	圓鐵+木板	14600
H08490L-1(左開)	500 x 500	900	450	圓鐵+木板	14600



180° 套管式轉盤組

	轉盤尺寸	適櫃	門寬	掛籃材質	
H28180	Ø650	800	400	不鏽鋼鍍鉻	6600
H28190	Ø750	900	450	不鏽鋼鍍鉻	6900
H281100	Ø850	1000	500	不鏽鋼鍍鉻	7800

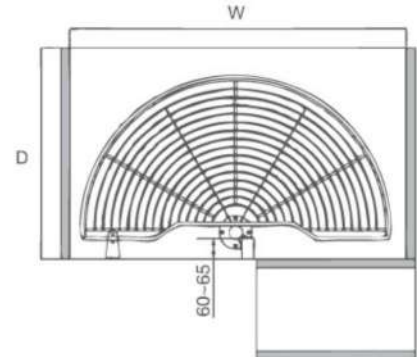
▼ 附件 轉盤 x 2只、轉軸+配件 x 1組

櫃體內徑尺寸

·W:Min. 760 / 860 / 960

·D:Min. 510

·H:Min. 490



180° 背鉤式轉盤組

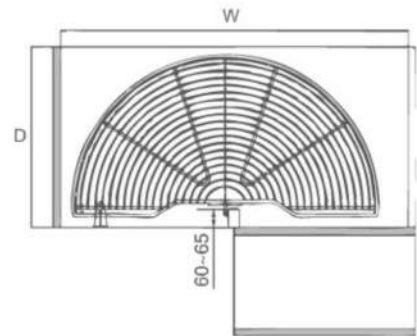
	適櫃	門寬	掛籃材質	
H28080	800	400	不鏽鋼鍍鉻	5500

▼ 附件 轉盤 x 2只、固定器 x 1組

櫃體內徑尺寸

·W:Min. 760

·D:Min. 460



270° 套管式轉盤組

	轉盤尺寸	適櫃	掛籃材質	
H28280	Ø700	800	不鏽鋼鍍鉻	9000
H28290	Ø820	900	不鏽鋼鍍鉻	9900

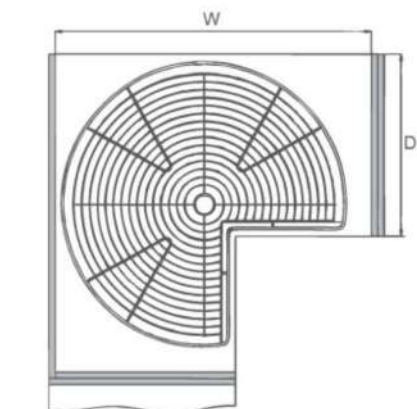
▼ 附件 轉盤 x 2只、轉軸+配件 x 1組

櫃體內徑尺寸

·W:Min. 760 / 860

·D:Min. 510

·H:635~680





皇冠牌滑軌...台灣製造

輕柔 · 穩定 · 滑順



緩衝迴歸滑軌

	寬 x 深 x 高	展長
H19025	12.6 x 250 x 46	150
H19030	12.6 x 300 x 46	230
H19035	12.6 x 350 x 46	330
H19040	12.6 x 400 x 46	400
H19045	12.6 x 450 x 46	450
H19050	12.6 x 500 x 46	500
H19055	12.6 x 550 x 46	550
H19060	12.6 x 600 x 46	600
H19070	12.6 x 700 x 46	700

·抽屜尺寸=體櫃內徑-26~27mm

KITCHEN · SANITARY CUPBOARD · SYSTEM



底抽式緩衝迴歸滑軌

	寬 x 深 x 高	展長
H19130	12.6 x 300 x 46	230
H19135	12.6 x 350 x 46	330
H19140	12.6 x 400 x 46	400
H19145	12.6 x 450 x 46	450
H19150	12.6 x 500 x 46	500
H19155	12.6 x 550 x 46	550
H19160	12.6 x 600 x 46	600

·抽屜尺寸=體櫃內徑-26~27mm



抽屜滑軌/小板

	寬 x 深 x 高	展長
H10125	12.7 x 250 x 37	250
H10130	12.7 x 300 x 37	300
H10135	12.7 x 350 x 37	350
H10140	12.7 x 400 x 37	400
H10145	12.7 x 450 x 37	450
H10150	12.7 x 500 x 37	500
H10155	12.7 x 550 x 37	550
H10160	12.7 x 600 x 37	600

單位：MM



抽屜滑軌/大板

	寬 x 深 x 高	展長
H10200	12.7 x 200 x 46	200
H10250	12.7 x 250 x 46	250
H10300	12.7 x 300 x 46	300
H10350	12.7 x 350 x 46	350
H10400	12.7 x 400 x 46	400
H10450	12.7 x 450 x 46	450
H10500	12.7 x 500 x 46	500
H10550	12.7 x 550 x 46	550
H10600	12.7 x 600 x 46	600
H10650	12.7 x 650 x 46	650
H10700	12.7 x 700 x 46	700



底抽式滑軌/大板

	寬 x 深 x 高	展長
H12250	12.7 x 250 x 46	250
H12300	12.7 x 300 x 46	300
H12350	12.7 x 350 x 46	350
H12400	12.7 x 400 x 46	400
H12450	12.7 x 450 x 46	450
H12500	12.7 x 500 x 46	500
H12550	12.7 x 550 x 46	550
H12600	12.7 x 600 x 46	600

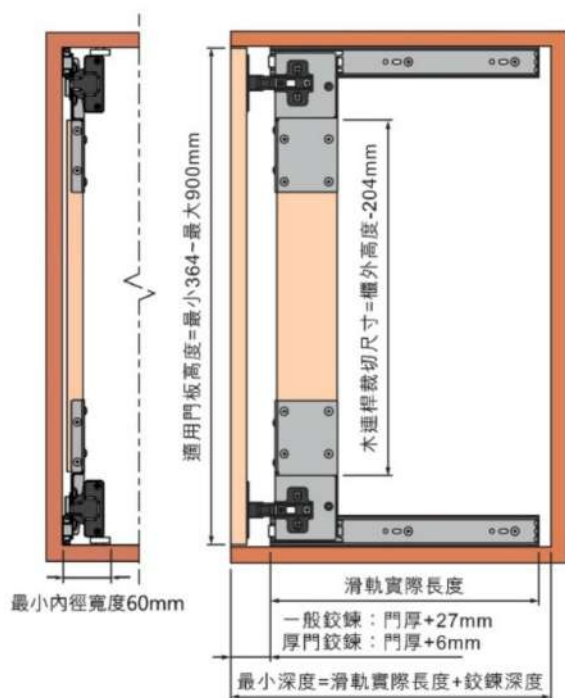


重型滑軌/可拆式

	寬 x 深 x 高	展長
H01800	18.5 x 800 x 52	1640
H01900	18.5 x 900 x 52	1760
H011000	18.5 x 1000 x 52	1880
H011200	18.5 x 1200 x 52	2240

·載重60kg,適用90cm以下櫃寬





掀門滑軌

	滑軌實長	內徑深度最小值	
H00730	250	300	1100
H00735	300	350	1100
H00740	350	400	1200
H00745	400	450	1200
H00750	450	500	1200
H00755	500	550	1250
H00760	550	600	1250

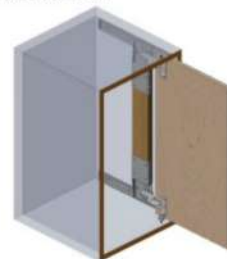
V 附件 寸15鉸鏈x1組(開孔 ϕ 35、孔距45)
 適用14~21門厚

掀門滑軌 / 厚門用

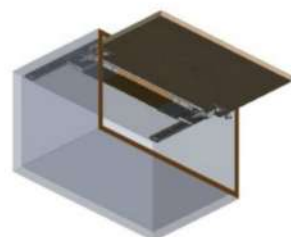
	滑軌實長	內徑深度最小值	
H00730-1	250	300	1200
H00735-1	300	350	1200
H00740-1	350	400	1300
H00745-1	400	450	1300
H00750-1	450	500	1300
H00755-1	500	550	1350
H00760-1	550	600	1350

V 附件 寸35鉸鏈x1組(開孔 ϕ 40、孔距52)
 適用14~33門厚

· 側掀圖示



· 上掀圖示



全新吊掛式專利結構

三點鎖固防鬆脫技術&貼心直覺式調整設計
可直接目視吊掛位置，輕鬆完成門板吊掛，組裝快速又便利!

V 專利證號

M521392
M521393



! 注意

不適用於3分及入柱鉸鏈

V 專利證號

M420248



V 專利證號

M420248
M532788
M521393

側板緩衝迴歸滑軌

	寬 x 深 x 高	展長
F01008	32x460x56	457



新型掛式門板結合器

	適用滑軌	材質
F01003	側板滑軌 側板緩衝滑軌 側板上櫥短軌	鐵鍍鉻



開放式皇冠座式滑軌

	寬 x 深 x 高	展長
F01005-5	45x485x60	450

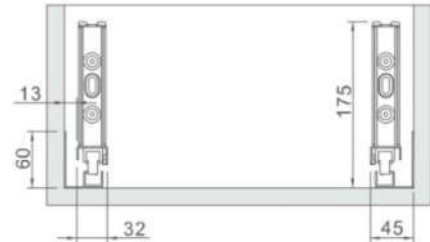
·內建緩衝、同步器



扁頭式皇冠座式滑軌

	寬 x 深 x 高	展長
F01005-6	45x485x175	450

·內建緩衝、同步器



側板鉻色三節滑軌

	寬 x 深 x 高	展長
F01001C	33x460x50	460

側板鉻色上櫥三節短軌

	寬 x 深 x 高	展長
F01002C	33x310x50	310

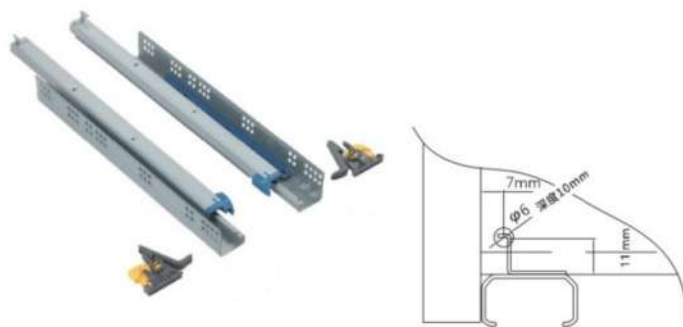




立鵬隱藏式木抽滑軌...18mm板材專用

隱藏式木抽滑軌

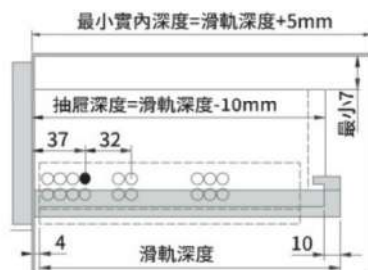
	深	載重	適用板厚
H09230	300	35kg	18
H09235	350	35kg	18
H09240	400	35kg	18
H09245	450	35kg	18
H09250	500	35kg	18
H09255	550	35kg	18
H09260	600	35kg	18



抽屜規劃



蓋外門板



內嵌門板



火車牌滑軌...台灣製造



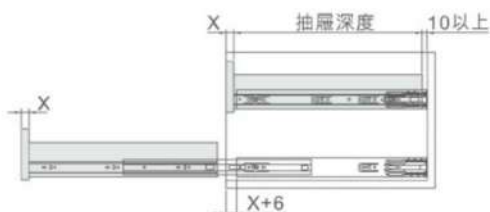
緩衝迴歸滑軌

	寬 x 深 x 高	展長
H09030	12.7 x 300 x 46	250
H09035	12.7 x 350 x 46	350
H09040	12.7 x 400 x 46	400
H09045	12.7 x 450 x 46	450
H09050	12.7 x 500 x 46	500
H09055	12.7 x 550 x 46	550
H09060	12.7 x 600 x 46	600

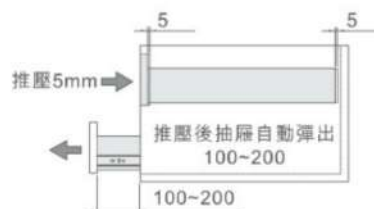
彈壓式全展滑軌

	寬 x 深 x 高	展長
H03300	12.7 x 300 x 46	300
H03350	12.7 x 350 x 46	350
H03400	12.7 x 400 x 46	400
H03450	12.7 x 450 x 46	450
H03500	12.7 x 500 x 46	500
H03550	12.7 x 550 x 46	550

最小櫃深內徑=抽屜深度+X+10



彈壓滑軌作動示意圖



Uta 聯青 鈦極黑鉸鏈系列

1寸15緩衝鉸鏈/黑鍍色

開啟角度	105度	開孔直徑	35mm
螺絲孔距	52mm	開孔深度	11.5mm
適用門厚	14~21mm	開孔距離	5mm

6分



- A8B**
- 6分緩衝
 - 4孔底座
 - 無膠粒
 - 鐵鍍黑鍍
 - 附裝飾蓋
 - 附螺絲
 - 150/顆

3分

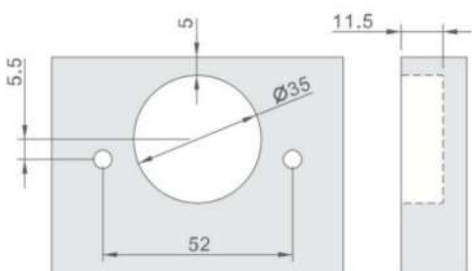


- A8B-1**
- 3分緩衝
 - 4孔底座
 - 無膠粒
 - 鐵鍍黑鍍
 - 附裝飾蓋
 - 附螺絲
 - 150/顆

入柱



- A8B-9**
- 入柱緩衝
 - 4孔底座
 - 無膠粒
 - 鐵鍍黑鍍
 - 附裝飾蓋
 - 附螺絲
 - 150/顆



1寸35緩衝鉸鏈/黑鍍色

開啟角度	95度	開孔直徑	40mm
螺絲孔距	52mm	開孔深度	13mm
適用門厚	14~33mm	開孔距離	5mm

6分



- A9B**
- 6分緩衝
 - 4孔底座
 - 無膠粒
 - 鐵鍍黑鍍
 - 附裝飾蓋
 - 附螺絲
 - 195/顆

3分

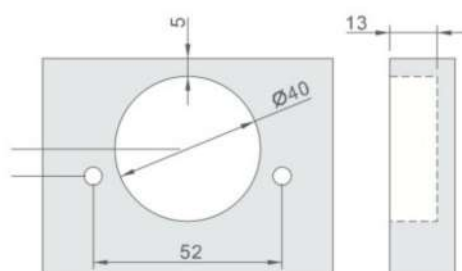


- A9B-1**
- 3分緩衝
 - 4孔底座
 - 無膠粒
 - 鐵鍍黑鍍
 - 附裝飾蓋
 - 附螺絲
 - 195顆

入柱

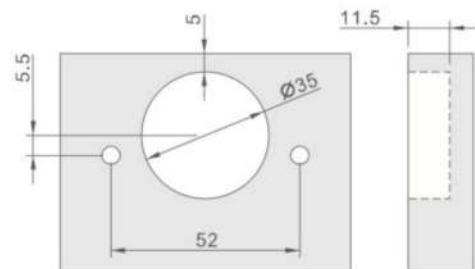


- A9B-9**
- 入柱緩衝
 - 4孔底座
 - 無膠粒
 - 鐵鍍黑鍍
 - 附裝飾蓋
 - 附螺絲
 - 195/顆



1寸15緩衝鉸鏈

開啟角度	105度	開孔直徑	35mm
螺絲孔距	52mm	開孔深度	11.5mm
適用門厚	14~21mm	開孔距離	5mm



6分



A8

- 6分緩衝
- 4孔底座
- 無膠粒
- 鐵電鍍
- 125/顆

A6/SUS304

- 不鏽鋼拋光
- 185/顆

3分



A8-1

- 3分緩衝
- 4孔底座
- 無膠粒
- 鐵電鍍
- 125/顆

A6-1/SUS304

- 不鏽鋼拋光
- 185/顆



A8-2

- 6分緩衝
- 4孔底座
- 鎖膠粒
- 鐵電鍍
- 125/顆



A8-3

- 3分緩衝
- 4孔底座
- 鎖膠粒
- 鐵電鍍
- 125/顆



A8-4

- 6分緩衝
- 2孔底座束子
- 鎖膠粒
- 鐵電鍍
- 125/顆



A8-7

- 3分緩衝
- 2孔底座束子
- 鎖膠粒
- 鐵電鍍
- 125/顆

入柱



A8-9

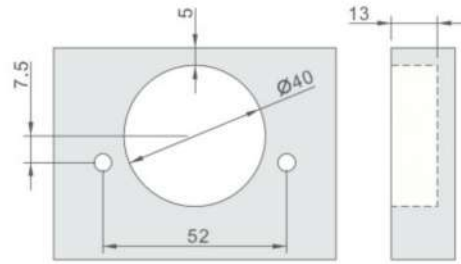
- 入柱緩衝
- 4孔底座
- 無膠粒
- 鐵電鍍
- 125/顆

KITCHEN · SANITARY · CUPBOARD · SYSTEM

單位：MM

寸35厚門緩衝鉸鏈

開啟角度	95度	開孔直徑	40mm
螺絲孔距	52mm	開孔深度	13mm
適用門厚	14~33mm	開孔距離	5mm



6分



A9

- 6分緩衝
- 4孔底座
- 無膠粒
- 鐵電鍍
- 170/顆

3分



A9-1

- 3分緩衝
- 4孔底座
- 無膠粒
- 鐵電鍍
- 170/顆



A9-2

- 6分緩衝
- 4孔底座
- 鎖膠粒
- 鐵電鍍
- 170/顆

入柱



A9-9

- 入柱緩衝
- 4孔底座
- 無膠粒
- 鐵電鍍
- 170/顆

鉸鏈選購配件



A8-Z 黑色膠粒

- Ø10mmx12L
- 材質：塑膠
- 附專用螺絲



A8-Z2 角度限制器

- 限制角度86°
- 寸15鉸鏈專用
- 材質：塑膠

! 注意 寸15專用



A8-Z1 底座墊片

- 單片高度分半(4.5mm)
- 四孔底座專用
- 材質：塑膠

! 注意 四孔底座專用



A8-Z3 鐵製裝飾蓋

- 材質：鐵電鍍
- 適用鉸鏈型號：
A8· A9· A12· A13·
A14· A16· A18



KITCHEN · SANITARY · CUPBOARD · SYSTEM

單位：MM





KITCHEN · SANITARY · CUPBOARD · SYSTEM

單位：MM



170°緩衝全展鉸鏈

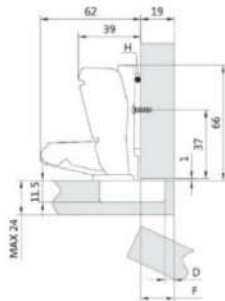
開啟角度	170度	開孔直徑	35mm
螺絲孔距	52mm	開孔深度	11.5mm
適用門厚	14~24mm	開孔距離	5mm

6分



A170

- 6分緩衝
- 4孔底座
- 無膠粒
- 鐵電鍍
- 675/組



180°全展鉸鏈

開啟角度	180度	開孔直徑	35mm
螺絲孔距	52mm	開孔深度	12.5mm
適用門厚	14~21mm	開孔距離	5mm

6分



A15

- 6分無緩衝
- 4孔底座
- 無膠粒
- 鐵電鍍
- 450/組

3分



A15-1

- 3分無緩衝
- 4孔底座
- 無膠粒
- 鐵電鍍
- 450/組

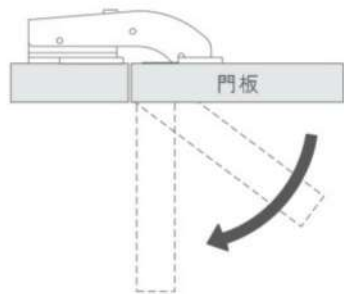
平面緩衝負90°鉸鏈

開啟角度	100度	開孔直徑	35mm
螺絲孔距	52mm	開孔深度	12.5mm
適用門厚	14~21mm	開孔距離	5mm



A14

- 平面緩衝
- 2孔底座
- 無膠粒
- 鐵電鍍
- 500/組



細鋁框緩衝鉸鏈

開啟角度	95度	開孔直徑	28mm
------	-----	------	------

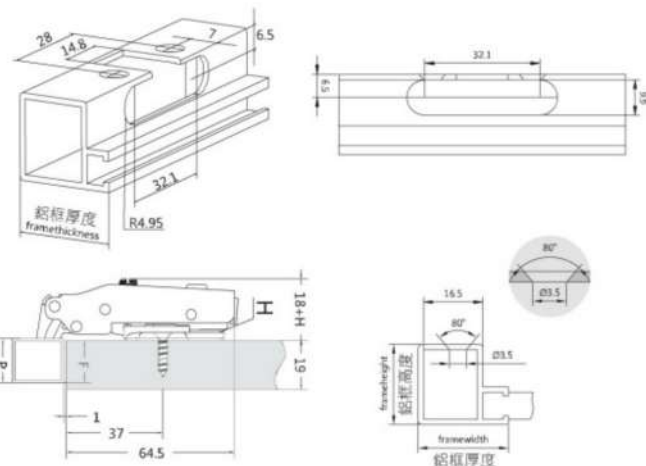
6分



A18

- 6分緩衝
- 2孔底座
- 無膠粒
- 鐵電鍍
- 附專用螺絲
- 675/組

鋁框尺寸



寸15彈壓鉸鏈

開啟角度	105度	開孔直徑	35mm
螺絲孔距	52mm	開孔深度	12.5mm
適用門厚	14~21mm	開孔距離	5mm

6分



A12

- 6分彈壓
- 4孔底座
- 無膠粒
- 鐵電鍍
- 320/組

3分



A12-1

- 3分彈壓
- 4孔底座
- 無膠粒
- 鐵電鍍
- 320/組

入柱



A12-9

- 入柱彈壓
- 4孔底座
- 無膠粒
- 鐵電鍍
- 320/組

玻璃緩衝鉸鏈

開啟角度	100度	開孔直徑	26mm
玻璃厚度	5mm	開孔距離	5mm

6分



A16

- 6分緩衝
- 4孔底座
- 鐵電鍍
- 480/組

寸35彈壓鉸鏈

開啟角度	90度	開孔直徑	40mm
螺絲孔距	52mm	開孔深度	12.5mm
適用門厚	14~30mm	開孔距離	5mm

6分



A13

- 6分彈壓
- 4孔底座
- 無膠粒
- 鐵電鍍
- 520/組

三用



A13-1

- 三用彈壓
- 4孔底座
- 無膠粒
- 鐵電鍍
- 附墊片x4
- 520/組

- 附墊片x4
- 可墊高為3分/分半/入柱
- 三種規格使用



KITCHEN . SANITARY CUPBOARD . SYSTEM

單位：MM

高身櫃... 重型-上下軌附緩衝



KITCHEN · SANITARY · CUPBOARD · SYSTEM

高度: MM



可調整內徑高度 適櫃 附件 掛籃材質

型號	可調整內徑高度	適櫃	附件	掛籃材質	價格
H04430-1	1270~1570	300	掛籃4只	鐵鍍鉻	9800
H04440-1	1270~1570	400	掛籃4只	鐵鍍鉻	9800
H04450-1	1270~1570	500	掛籃4只	鐵鍍鉻	10300
H04530-1	1590~1870	300	掛籃5只	鐵鍍鉻	10300
H04540-1	1590~1870	400	掛籃5只	鐵鍍鉻	10300
H04550-1	1590~1870	500	掛籃5只	鐵鍍鉻	11300
H04630-1	1870~2170	300	掛籃6只	鐵鍍鉻	10800
H04640-1	1870~2170	400	掛籃6只	鐵鍍鉻	10800
H04650-1	1870~2170	500	掛籃6只	鐵鍍鉻	11800
H24430-1	1270~1570	300	掛籃4只	不鏽鋼	12300
H24440-1	1270~1570	400	掛籃4只	不鏽鋼	12300
H24450-1	1270~1570	500	掛籃4只	不鏽鋼	14300
H24530-1	1590~1870	300	掛籃5只	不鏽鋼	13550
H24540-1	1590~1870	400	掛籃5只	不鏽鋼	13550
H24550-1	1590~1870	500	掛籃5只	不鏽鋼	15550
H24630-1	1870~2170	300	掛籃6只	不鏽鋼	14800
H24640-1	1870~2170	400	掛籃6只	不鏽鋼	14800
H24650-1	1870~2170	500	掛籃6只	不鏽鋼	16800

整組配件

- 框架組(銀色烤漆)x1組
- 重型滑軌(銀色烤漆)x1組
- 緩衝上滑軌x1組
- 高身櫃掛籃
- 掛籃止滑墊

櫃體內徑尺寸

- W : Min. 260 / 360 / 460
- D : Min. 510
- H : 1270~1570
: 1590~1870
: 1870~2170

產品特點

- 載重80kg

選購品

骨架延伸管

H044.B-4 195/組

- 安裝後可加掛一只掛籃

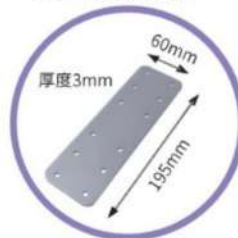


選購品

門板結合片

H044.T01 220/單片

- 上下門板連結用



重型滑軌組

寬 x 深 x 高

型號	寬 x 深 x 高	特點
H044.B-3	108x480x86 52x475x13	緩衝重型下軌 緩衝鋼珠上軌

高身櫃掛籃 / 倉止滑墊

寬 x 深 x 高 適櫃

型號	寬 x 深 x 高	適櫃	掛籃材質
H044.I	250 x 470 x 85	300	鐵鍍鉻
H044.J	350 x 470 x 85	400	鐵鍍鉻
H044.K	450 x 470 x 85	500	鐵鍍鉻
H044.L	250 x 470 x 85	300	不鏽鋼鐵鍍鉻
H044.M	350 x 470 x 85	400	不鏽鋼鐵鍍鉻
H044.N	450 x 470 x 85	500	不鏽鋼鐵鍍鉻



長褲領帶皮帶架 /附一般滑軌

	含滑軌寬 x 深 x 高	適櫃	材質
K01080	760~768 x 470 x 105	800	鐵鍍鉻 1550
K01090	860~868 x 470 x 105	900	鐵鍍鉻 1600
K010100	960~968 x 470 x 105	1000	鐵鍍鉻 1650

長褲領帶皮帶架 /附緩衝滑軌

	含滑軌寬 x 深 x 高	適櫃	材質
K01080-3	760~768 x 470 x 105	800	鐵鍍鉻 1995
K01090-3	860~868 x 470 x 105	900	鐵鍍鉻 2045
K010100-3	960~968 x 470 x 105	1000	鐵鍍鉻 2095

德式加高型衣櫥拉籃 /附一般滑軌

	含滑軌寬 x 深 x 高	適櫃	材質
K02045	410~418 x 470 x 210	450	鐵鍍鉻 1370
K02050	460~468 x 470 x 210	500	鐵鍍鉻 1470
K02060	560~568 x 470 x 210	600	鐵鍍鉻 1470
K02070	660~668 x 470 x 210	700	鐵鍍鉻 1570
K02080	760~768 x 470 x 210	800	鐵鍍鉻 1570
K02090	860~868 x 470 x 210	900	鐵鍍鉻 1670
K020100	960~968 x 470 x 210	1000	鐵鍍鉻 1770

加高籃附其他滑軌規格對照表(以一般滑軌款為基準)

	深度	高度	牌價
附鋼珠緩衝滑軌	-	-	+445
附座式衝滑軌(開放式)	+15mm	+35mm	+1100
附座式衝滑軌(屨頭式)	+15mm	+35mm	+1350

·屨頭式設計,建議搭配座式緩衝滑軌,請參考118頁



選購品 貼平止滑墊

! 參閱 規格請參考117頁

·搭配貼平止滑墊,讓置物空間更平整

長褲領帶皮帶架90圖示



德式加高型衣櫥拉籃80圖示

高櫃全展緩衝重型滑軌組

	寬 x 深 x 高	材質	載重
H044.B-3	下軌 108 x 480 x 86	銀色烤漆	80kg
	上軌 52 x 475 x 13	鐵鍍鉻	

V 附件 專用螺絲包x1

·功能:室內書櫃,儲物收納櫃,廚房食品櫃





熨衣板從抽屜拉出後，
將熨衣板前半段往前翻



熨衣板完全展平後，
會自動上升至工作高度

進口隱藏抽式熨衣板 / 粉烤白色

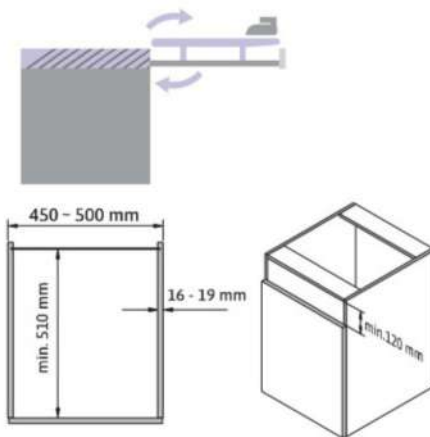
	最小內徑高	最小櫃內深	適櫃
VS84001	120以上	510以上	450-500

詳細信息

- 適用櫃體：450-500mm
- 安裝內徑深度：510mm以上
- 安裝內徑高度：120mm以上
- 安裝在抽屜面板後面，可伸縮的熨衣板
- 在伸縮導軌上將熨衣板從櫃體中拉出，自動向上擺動至一個舒適的工作高度
- 熨衣板尺寸950x300mm



說明書



pegaso 緩衝橫移門... 義大利原裝進口



緩衝橫移門

	單片門寬	主體高度
H08545	450	2500以下，可自行裁切高度

- 單片承載重量20kg以內
- 門板厚度勿超過28mm
- 櫃內若規劃層板需內縮60mm
- 左右共用型
- 木門專用

雙開示意圖





快裝隱藏式側拉鏡架...台灣製造



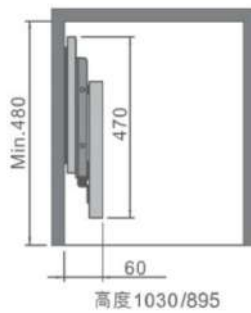
快裝隱藏式側拉鏡架/含鋁框鏡片

	寬 x 深 x 高	最小櫃體內徑	
K01000	60x470x1030	270x480x1050	6000
K01000-S	60x470x895	270x480x915	6000

- 骨架鎖退前緣190,即安裝好為鏡子離前緣15mm
- 骨架鎖退前緣240,即安裝好為鏡子離前緣55mm
- 可安裝於開放式或配置推拉門之櫃體,不適用有安裝鉸鍊之櫃體



快裝延伸板



昇降吊衣桿...義大利原裝進口



昇降吊衣桿

	櫃內寬度	主體高	材質	
K05015	600~1000	840	鋁合金ABS	6000
K05016	770~1200	840	鋁合金ABS	6000

注意 最大載重10kg, 過載可能造成產品損壞



安裝視頻





皇冠鋁合金置物架系列...搭配隱藏座式滑軌



皇冠鋁合金分格盒

	寬	深	高	適櫃
K12150	464	485	70	500 4500
K12160	564	485	70	600 4500
K12180	764	485	70	800 5100
K12190	864	485	70	900 5500
K121100	964	485	70	1000 6000

- ▼ 附件 鋁合金框架x1只、分格盒x1只
隱藏式座式滑軌x1組、滑軌飾板x4只
·主 體:鋁合金 ·分格盒:木貼絨布



皇冠鋁合金長褲架

	寬	深	高	適櫃
K12480	764	485	68	800 4500
K12490	864	485	68	900 4900

- ▼ 附件 鋁合金框架x1只、吊褲桿x10/12只
把手x1支、隱藏式座式滑軌x1組、
滑軌飾板x4只
·主 體:鋁合金 ·吊褲桿:鐵鍍鉻



皇冠鋁合金仿藤籃

	寬	深	高	適櫃
K12280	764	485	130	800 6400
K12290	864	485	130	900 6700

- ▼ 附件 鋁合金框架x1只、塑膠藤編籃x1只
隱藏式座式滑軌x1組、滑軌飾板x4只
·主 體:鋁合金 ·仿藤籃:塑膠藤編

旋轉盤



270°旋轉盤

	轉盤尺寸	適櫃	材質
H28280	Ø700	800	不鏽鋼鍍鉻 9000
H28290	Ø820	900	不鏽鋼鍍鉻 9900

- ▼ 附件 轉盤x2只、轉軸+配件x1組

櫃體內徑尺寸·W:Min. 760 / 860
·D:Min. 510
·H:635~680



Panasonic

日本原裝進口旋轉鞋架

! 參閱 詳細規格請參考42頁



原裝進口旋轉衣架

! 參閱 詳細規格請參考41頁



blum 奧地利原裝進口



隱藏式木抽滑軌系列

雙功能隱藏式彈壓緩衝木抽滑軌

! 參閱 詳細規格請參考59頁

隱藏式木抽滑軌/內建緩衝迴歸

! 參閱 詳細規格請參考60頁

隱藏式內建彈壓木抽滑軌

! 參閱 詳細規格請參考61頁



木抽滑軌圖式



KITCHEN。SANITARY CUPBOARD。SYSTEM

單位：MM

吊衣桿系列



吊衣桿

	吊桿 寬 x 深 x 高	含管座 寬 x 深 x 高	適櫃	
K05040	356 x 15 x 30	364 x 20 x 50	400	150
K05045	406 x 15 x 30	414 x 20 x 50	450	175
K05050	456 x 15 x 30	464 x 20 x 50	500	175
K05060	556 x 15 x 30	564 x 20 x 50	600	200
K05080	756 x 15 x 30	764 x 20 x 50	800	225
K05090	856 x 15 x 30	864 x 20 x 50	900	225
K050100	956 x 15 x 30	964 x 20 x 50	1000	250
K050120	1156 x 15 x 30	1164 x 20 x 50	1200	300
K050150	1456 x 15 x 30	1464 x 20 x 50	1500	400
K050300	3000 x 15 x 30	無附管座	自行裁切	720

V 附件 管座x2只
·材質:鐵鍍鉻

目玉/管座

	寬 x 深 x 高	適用扁圓管尺寸	
K1	12.7 x 20 x 46	深15 x 高30	20

·註:單顆價格

L型轉角吊衣桿

	寬 x 深 x 高	材質	
K05003	750 x 750 x 30	鐵鍍鉻	960

V 附件 K05004 x 3只

	寬 x 深 x 高	材質	
K05003-2	1200 x 1200 x 30	銀色烤漆	1050

! 注意 配件需另購(此型號不適用可調式吊環)

吊環

	寬 x 深 x 高	材質	
K05004	15 x 70 x 70	鐵鍍鉻	100

·單支價格

可調式吊環

	寬 x 深 x 高	材質	
K05004-1	20 x 45 x 80~105	鋅合金	200

·單支價格

鋁合金方型吊桿系列



鋁合金方型吊桿

	吊桿 寬 x 深 x 高	適櫃	表面處理	
K05360	546 x 12 x 30	600	鐵灰毛絲面	300
K05380	746 x 12 x 30	800	鐵灰毛絲面	400
K05390	846 x 12 x 30	900	鐵灰毛絲面	450
K053100	946 x 12 x 30	1000	鐵灰毛絲面	550
K053200	2000 x 12 x 30	自行裁切	鐵灰毛絲面	1200

方桿上掛式管座/側板安裝

	寬 x 深 x 高	表面處理	
K05302 左右座	22 x 22 x 34	鐵灰毛絲面	480

· 鋁合金材質



方桿後掛式管座/側板、頂板兩用安裝

	寬 x 深 x 高	表面處理	
1 K05303 連接座	22 x 22 x 80	鐵灰毛絲面	400
2 K05304 左右座	22 x 22 x 80	鐵灰毛絲面	800

· 安裝於頂板時，由外往下於頂板鑽 $\varnothing 6$ 孔，用機械牙螺絲鎖固
· 鋁合金材質



方桿插入式管座/頂板安裝

	寬 x 深 x 高	表面處理	
1 K05305 連接座	22 x 22 x 80	鐵灰毛絲面	420
2 K05306 左右座	22 x 22 x 80	鐵灰毛絲面	840
3 K05307 轉角座	22 x 22 x 80	鐵灰毛絲面	480

· 安裝於頂板時，由外往下於頂板鑽 $\varnothing 6$ 孔，用機械牙螺絲鎖固
· 鋁合金材質





側拉領帶架

	寬 x 深	材質	
K01001	80 x 486	鋁-ABS	1300



側拉領帶皮帶置物架

	寬 x 深	材質	
K01002	113 x 486	鋁-鐵鍍鉻	1700



單層架

	寬 x 深 x 高	材質	
K05002	310x110x105	鐵鍍鉻	600



10孔試架衣

	長	材質	
K05009	420	鐵鍍鉻	550

側裝五聯鉤

	寬 x 深 x 高	材質	
D23006	310x32x52	不鏽鋼	200



多功能掛架



	寬 x 深 x 高	材質	
Q55003(3鈎)	258 x 40 x 25	銅鍍鉻	1000
Q55004(4鈎)	338 x 40 x 25	銅鍍鉻	1200



側拉領帶皮帶架



	寬 x 深 x 高	材質	
K05005	130 x 510 x 90	鐵鍍鉻	1200



側拉長褲架



	寬 x 深 x 高	材質	
K05006	350 x 420 x 100	鐵鍍鉻+粉烤白色	2100



伸縮試衣架



	長	材質	
K05007	350	鐵鍍鉻+ABS塑膠	550





KITCHEN · SANITARY · CUPBOARD · SYSTEM

單位：MM



- 紅外線
感應
- 柔和
均光
- 磁吸
安裝
- 通過
CNS



LED手掃感應層板燈/61cm

	寬 x 深 x 高	色溫		
L01550	610x35x16	6500K(白光)	12W	1650

! 參閱 詳細規格請參考111頁

·適用電壓100-240V



LED燈管層板燈箱/色溫5700K(白光)

	寬 x 深 x 高	材質	
L01460	600x250x47	鋁框+強化玻璃	7000
L01490	900x250x47	鋁框+強化玻璃	8100

·適用電壓110V

LED燈管底板燈/色溫5700K(白光)

	寬 x 深 x 高	適櫃	材質	
L01760	564x350x47	600	鋁框+強化玻璃	6800
L01780	764x350x47	800	鋁框+強化玻璃	7900
L01790	864x350x47	900	鋁框+強化玻璃	8600
L017100	964x350x47	1000	鋁框+強化玻璃	9300
L017120	1164x350x47	1200	鋁框+強化玻璃	10000

·適用電壓110V





附ST固定器2pcs

櫥櫃專用除濕棒

寬 x 深 x 高

K05014 703x35x36 附ST固定器2pcs 1050

! **注意** 僅限使用於非密閉空間及橫向安裝，不可直立安裝

- 蒸發換氣式除濕
- 電線長3270mm，使用110V電源，功率24w
- 具短路自動斷電保險絲
- 適用空間1.5~2m³/支
- 適用於櫥櫃、浴櫃、衣櫃、鞋櫃、鋼琴等



濕氣

乾空氣

裝配方式：

若要將電源線引出櫥櫃時，請以直徑5mm之鑽尾鑽孔，再擴孔成長度約10mm橢圓孔，後將公聯結器穿過與母聯結器插接，即可完成



鑽孔(直徑5mm)

擴孔(長度約10mm)

公聯結器

母聯結器



蓋板、開關、插座

寬 x 深 x 高

L03001	單孔蓋板	75x32x10	105
L03002	雙孔蓋板	85x32x10	160
L03003	三孔蓋板	115x32x10	215
L03004	開關	21x21x25	70
L03005	插座	21x21x31	85

門片微動開關

寬 x 深 x 高

材質

L03006 34x39x17 白色.ABS塑膠 295

- 門片、對開、拉摺、衣桿燈、推拉門皆適用
- 微動開關裝配時不需分正負極(台灣均為交流電)



裝配方式：



電源

微動開關

變壓器(若有配置時)

燈具



可上裝、下嵌、焊接ST連體檯面



全面升級珍珠壓花

大愛琴海

W32168 珍珠壓花 19500

- 外徑:820x520x230mm
- 內徑:760x460x215mm
- 厚度:1.0mm
- 水槽底部貼防潮消音墊
- 專利產品

V 附件



·多功能不鏽鋼掛籃



·ST半邊籃



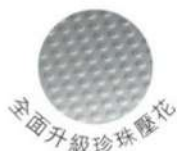
·清潔盒



·後置型防蟑、防臭大提籠



可上裝、下嵌、焊接ST連體檯面



全面升級珍珠壓花

海灣單槽

W32105 珍珠壓花 17500

- 外徑:780x510x230mm
- 內徑:730x460x215mm
- 厚度:1.0mm
- 水槽底部貼防潮消音墊
- 專利產品

V 附件



·ST半邊籃



·多功能不鏽鋼掛籃



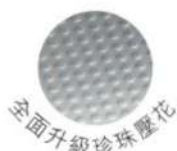
·給皂器



·後置型防蟑、防臭大提籠



可下嵌、焊接ST連體檯面



全面升級珍珠壓花

西德圓弧大單槽

W32102 珍珠壓花 16500

- 外徑:690x510x200mm
- 內徑:630x455x200mm
- 厚度:1.0mm
- 水槽底部貼防潮消音墊
- 專利產品

V 附件



·多功能不鏽鋼掛籃



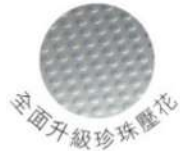
·給皂器



·後置型防蟑、防臭大提籠



可上裝、下嵌、焊接ST連體檯面



全面升級珍珠壓花

小愛琴海

W32101 珍珠壓花 17500

- 外徑:700x510x230mm
- 內徑:650x460x215mm
- 厚度:1.0mm
- 水槽底部貼防潮消音墊
- 專利產品

V 附件



·塑膠半邊盤



·多功能不鏽鋼掛籃



·給皂器



·後置型防蟑、防臭大提籠



可上裝、下嵌、焊接ST連體檯面



毛絲面

歐式方型大單槽

W32166 不鏽鋼毛絲面 19500

- 外徑:800x520x225mm
- 內徑:735x460x210mm
- 厚度:1.0mm
- 水槽底部貼防潮消音墊
- 專利產品

V 附件



·ST半邊籃



·多功能不鏽鋼掛籃



·給皂器



·後置型防蟑、防臭大提籠

弧型吊掛式水槽清潔籃

W30000 不鏽鋼鍍鉻 550

- 尺寸:寬80x深130x高120mm
- 附吊掛ST螺絲x1組





可上裝、下嵌、不鏽鋼檯面平接



可上裝、下嵌、不鏽鋼檯面平接



可上裝、下嵌、不鏽鋼檯面平接



可上裝、下嵌、不鏽鋼檯面平接

歐化單槽

W32001 不鏽鋼毛絲面 3650

- 外徑：620x480x205mm
- 內徑：560x410x200mm
- 厚度：0.6mm
- 水槽底部貼消音墊
- 有溢水孔

雙層式歐化小單槽

W32003 不鏽鋼拋光 9600

- 外徑：760x500x215mm
- 內徑：670x410x200mm
- 厚度：0.7mm
- 水槽底部貼消音墊
- 有溢水孔

雙層式歐化大單槽

W32004 不鏽鋼拋光 11400

- 外徑：860x500x215mm
- 內徑：740x410x200mm
- 厚度：0.7mm
- 水槽底部貼消音墊
- 有溢水孔

雙層圓弧單槽

W32103 不鏽鋼毛絲面 5900

- 外徑：640x510x215mm
- 內徑：560x440x190mm
- 厚度：0.6mm
- 水槽底部貼消音墊
- 有溢水孔



可上裝、下嵌、不鏽鋼檯面平接

圓型吧檯槽

W32006 不鏽鋼毛絲面 5100

- 外徑:435x435x185mm
- 內徑:380x380x180mm
- 厚度:0.7mm
- 無溢水孔



可上裝、下嵌、不鏽鋼檯面平接

中橢圓單池

W32302 不鏽鋼毛絲面 3500

- 外徑:560x455x175mm
- 內徑:510x400x170mm
- 厚度:0.5mm
- 水槽底部貼消音墊
- 無溢水孔



可上裝、下嵌、不鏽鋼檯面平接

小橢圓單池

W32303 不鏽鋼毛絲面 3350

- 外徑:480x400x175mm
- 內徑:420x340x170mm
- 厚度:0.5mm
- 水槽底部貼消音墊
- 無溢水孔



可上裝、下嵌、不鏽鋼檯面平接

特小池

W32304 不鏽鋼毛絲面 2800

- 外徑:360x445x165mm
- 內徑:300x385x160mm
- 厚度:0.5mm
- 水槽底部貼消音墊
- 無溢水孔





RO 兩用水龍頭

P53006 銅鍍鉻 7500

·2尺軟管,加長外牙



RO 兩用水龍頭

P53007 銅鍍鉻 7000

·2尺軟管,加長外牙



立式伸縮 水龍頭

P53015 銅鍍鉻 10800

·2尺軟管,加長外牙



立式伸縮 水龍頭

P53016 銅鍍鉻 12000

·2尺軟管,加長外牙



立式伸縮 水龍頭

P53017 銅鍍鉻 10800

·2尺軟管,加長外牙



立式伸縮 水龍頭

P51009 銅鍍鉻 7600

·2尺軟管,加長外牙



單把手廚房水龍頭

P53005 銅鍍鉻 6200

·2尺軟管,加長外牙



單把手廚房水龍頭

P53008 銅鍍鉻 7000

·2尺軟管,加長外牙



單把手廚房水龍頭

P53009 銅鍍鉻 8200

·2尺軟管,加長外牙



單把手廚房水龍頭

P53010 銅鍍鉻 8900

·2尺軟管,加長外牙



單把手廚房水龍頭

P53011 銅鍍鉻 9900

·2尺軟管,加長外牙



單把手廚房水龍頭

P53012 銅鍍鉻 8300

·2尺軟管,加長外牙



單把手廚房水龍頭

P53013 不鏽鋼絲面 8500

·2尺軟管,加長外牙



單把手廚房水龍頭

P53014 不鏽鋼絲面 9000

·2尺軟管,加長外牙





多功能沖洗器

P53020 不鏽鋼絲面 2350

- 附4尺軟管
- 可另搭配P53023德式凡而使用



德式凡而

P53023 銅鍍鉻 1250

- 接口4分牙
- 可另搭配P53020多功能洗器使用



T型長栓

P53021 不鏽鋼絲面 2550

- 出水口可直接裝配橡膠水管



單孔面盆龍頭

P53024 不鏽鋼絲面 8750

- 附配件組



淋浴龍頭

P53025 不鏽鋼絲面 11000

- 附蓮蓬頭組件



單孔臉盆龍頭

P53026 不鏽鋼絲面 10500

- 附配件組



淋浴龍頭

P53027 不鏽鋼絲面 9000

- 附蓮蓬頭組件



單孔臉盆龍頭

P53028 不鏽鋼絲面 7500

- 附配件組



- 三色可變光源
白光/暖白/黃光
- 亮度長按調整
- 觸控燈光開關
- 觸控除霧開關
- 正面噴砂環光
- 側面背光
- 5mm無銅鏡
- 防蝕防黑處理
- 電源線長1米
- 孔距298mm



- 三色可變光源
白光/暖白/黃光
- 亮度長按調整
- 觸控燈光開關
- 觸控除霧開關
- 正面噴砂環光
- 側面背光
- 5mm無銅鏡
- 防蝕防黑處理
- 電源線長1米
- 孔距418mm

LED直式無框背光浴鏡 / 台灣製造

LED橫式無框背光浴鏡 / 台灣製造

	高 x 寬 x 厚	電壓
M00101	800x600x23	110V 12500

	高 x 寬 x 厚	電壓
M00102	600x800x23	110V 12500



- LED白光
- 觸控燈光開關
- 觸控除霧開關
- 正面噴砂環光
- 5mm無銅鏡
- 防蝕防黑處理
- 電源線長1米
- 孔距418mm



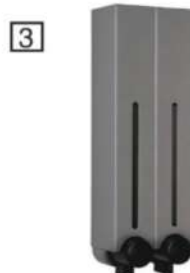
- 三色可變光源
白光/暖白/黃光
- 觸控燈光開關
- 觸控除霧開關
- 時間溫度顯示
- 125mm放大鏡
- 正面噴砂日月燈
- 5mm無銅鏡
- 防蝕防黑處理
- 電源線長1米
- 孔距187mm

LED橫式環型光浴鏡 / 台灣製造

LED圓形日月燈浴鏡 / 台灣製造

	高 x 寬 x 厚	電壓
M00103	600x800x23	110V 11800

	直徑 x 厚	電壓
M00104	600x23	110V 14200



給皂器

		高 x 寬 x 深	材質	內瓶容量	
1	S42011	上蓋式單槽給皂器	150x105x85	外殼:ABS霧銀	580ml 850
2	S42001	上掀式單槽給皂器	320x50x65	外殼:ABS霧銀 內瓶:PP	500ml 1150
3	S42002	上掀式雙槽給皂器	320x100x65	外殼:ABS霧銀 內瓶:PP	500mlx2 1450
4	S42003	上掀式三槽給皂器	320x150x65	外殼:ABS霧銀 內瓶:PP	500mlx3 1750





KITCHEN · SANITARY CUPBOARD · SYSTEM



單漱口杯

Q53001 銅鍍鉻、玻璃杯1只 1300



皂盤架

Q53002 銅鍍鉻、塑膠盤1只 1300



單桿毛巾架

寬 x 深 x 高

Q53003 653x68x55 銅鍍鉻 2050



雙桿毛巾架

寬 x 深 x 高

Q53004 650x105x55 銅鍍鉻 2630

單位：MM





玻璃平台架 / 附強化玻璃

寬 x 深 x 高

Q53005 595x140x50 銅鍍鉻 2750



掛衣鉤

Q53006 銅鍍鉻 930



浴巾環

Q53007 銅鍍鉻 1100



衛生紙架

Q53008 銅鍍鉻 1650



馬桶刷架

Q53009 銅鍍鉻、塑膠杯 2300



毛巾置物架

寬 x 深 x 高

Q53010 660x245x110 銅鍍鉻 3500





KITCHEN · SANITARY CUPBOARD · SYSTEM



單漱口杯

Q54001 銅鍍鉻、玻璃杯1只 2480



皂盤架

Q54002 銅鍍鉻、塑膠盤1只 2520



單桿毛巾架

寬 x 深 x 高

Q54003 610x70x43 銅鍍鉻 3630



雙桿毛巾架

寬 x 深 x 高

Q54004 610x105x43 銅鍍鉻 4380

單位：MM





玻璃平台架 / 附強化玻璃

寬 x 深 x 高

Q54005 595x140x50 銅鍍鉻 3080



掛衣鉤

Q54006 銅鍍鉻 1700



浴巾環

寬 x 深 x 高

Q54007 240x75x43 銅鍍鉻 2130



衛生紙架

Q54008 銅鍍鉻 2550



馬桶刷架

Q54009 銅鍍鉻、塑膠杯 3980



毛巾置物架

寬 x 深 x 高

Q54010 610x205x43 銅鍍鉻 6250





單層轉角架

	寬 x 深 x 高	材質	
S23008	230x230x40	不鏽鋼鍍鉻	1150

▼ 附件 A09012x1 組



單層轉角架 / 加高型

	寬 x 深 x 高	材質	
S23007	260x260x70	不鏽鋼鍍鉻	1500

▼ 附件 A09012x1 組



三層轉角架

	寬 x 深 x 高	材質	
S23003	230x235x565	不鏽鋼鍍鉻	3650

▼ 附件 A09012x2 組、ST小螺絲x6 支
ST組合扁鐵x2 支



瓶罐收納架

	寬 x 深 x 高	材質	
B28010	310x110x110	不鏽鋼鍍鉻	1180
V 附件	A09012x1 組		



轉角玻璃置物架

	寬 x 深	材質	
S25001	265x265	銅鍍鉻+玻璃	850
V 附件	D03013x1 組		

·強化玻璃厚度8mm



轉角玻璃置物架 / 附圍欄

	寬 x 深	材質	
S25002	265x265	銅鍍鉻+玻璃	1320
V 附件	D03013x1 組		

·強化玻璃厚度8mm





KITCHEN · SANITARY · CUPBOARD · SYSTEM



單層圖示



三層圖示



雙層圖示



單層轉角架 /加大型

	寬 x 深 x 高	材質	
S23031	260x260x175	不鏽鋼鍍鉻	1880
▼ 附件	A09007x1 組		

雙層轉角架 /加大型

	寬 x 深 x 高	材質	
S23032	260x260x390	不鏽鋼鍍鉻	2880
▼ 附件	A09007x1 組		

三層轉角架 /加大型

	寬 x 深 x 高	材質	
S23033	260x260x647	不鏽鋼鍍鉻	3830
▼ 附件	A09007x1 組		

牙刷盥洗架

	寬 x 深 x 高	材質	
S23009	305x125x150	不鏽鋼鍍鉻	1520
▼ 附件	A09012x1 組		

單位：MM





新貴型毛巾置物架

	寬 x 深 x 高	材質	
S22015	590x265x286	不鏽鋼鍍鉻	3300

▼ 附件 特製鋼鉻固定座x1 組



多用途毛巾置物架

	寬 x 深 x 高	材質	
S24006	610x235x145	不鏽鋼鍍鉻	1980

▼ 附件 A09012x1 組



豪華型毛巾置物架

	寬 x 深 x 高	材質	
S22011	630x235x200	不鏽鋼鍍鉻	3500

▼ 附件 特製鋼鉻固定座x1 組

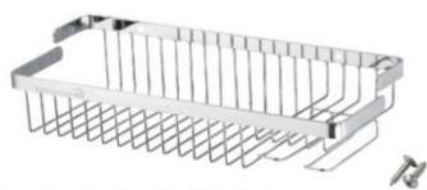


經濟型毛巾置物架

	寬 x 深 x 高	材質	
S22012	500x260x160	不鏽鋼鍍鉻	2600

▼ 附件 特製鋼鉻固定座x1 組





多功能收納架

	寬 x 深 x 高	材質
S24000	360x140x前59後80	不鏽鋼鍍鉻 1650
V 附件	ST螺絲x1 組	



單層斜網方形架 /加高型

	寬 x 深 x 高	材質
S23114	320x170x95	不鏽鋼鍍鉻 1650
V 附件	A09012x1 組	



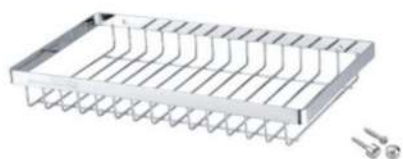
單層開口轉角架

	寬 x 深 x 高	材質
S24002	220x170x50	不鏽鋼鍍鉻 950
V 附件	ST螺絲x1 組	



多功能置物架

	寬 x 深 x 高	材質
S24008	453x255x320	不鏽鋼鍍鉻 2120
V 附件	A09008x1 組	



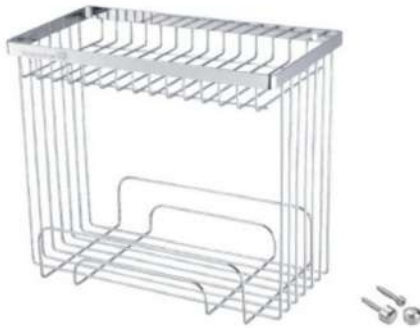
單層方型架

	寬 x 深 x 高	材質
S23004	320x175x40	不鏽鋼鍍鉻 1150
V 附件	A09012x1 組	



多功能掛架

	寬 x 深 x 高	材質
Q55003(3鈎)	258x40x25	銅鍍鉻 1000
Q55004(4鈎)	338x40x25	銅鍍鉻 1200



雙層置物架

寬 x 深 x 高 材質

S23001 320x170x300 不鏽鋼鍍鉻 2290

附件 A09012x1 組

雙層瓶罐置物架

寬 x 深 x 高 材質

S24004 455x165x375 不鏽鋼鍍鉻 2650

附件 A09007x1 組



三層瓶罐收納架

寬 x 深 x 高 材質

S23005 265x80x405 不鏽鋼鍍鉻 1700

附件 A09012x2 組

瓶罐置物架 / 獨立式

寬 x 深 x 高 材質

B27004 400x200x370 不鏽鋼鍍鉻 2420

附件 A09008x1 組





面紙、擦手架

	寬 x 深 x 高	材質	
S22000	160x100x247	不鏽鋼鍍鉻	830
▼ 附件	ST螺絲x1包		

置物架 /小(面紙架)

	寬 x 深 x 高	材質	
S22001	258x145x54	不鏽鋼鍍鉻	950
▼ 附件	A09012x1組		

置物架 /中

	寬 x 深 x 高	材質	
S22002	420x145x54	不鏽鋼鍍鉻	1400
▼ 附件	A09012x1組		

置物架 /大

	寬 x 深 x 高	材質	
S22003	420x250x54	不鏽鋼鍍鉻	1600
▼ 附件	A09012x1組		



活動毛巾架

	寬 x 深 x 高	材質	
S27001	102x420x40	不鏽鋼、ABS	1000



活動毛巾架

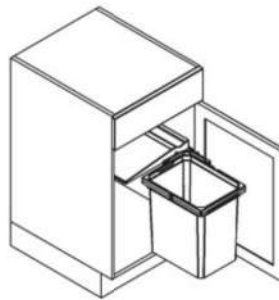
	寬 x 深 x 高	材質	
S27002	95x465x40	鋁合金霧銀	1200



VAUTH SAGEL 德國原裝進口連門旋出垃圾桶

	最小櫃內深 x 高	適櫃	容量	顏色
VS73145	280x450以上	450	15.5公升	銀灰色

! 參閱 詳細規格請參考19頁



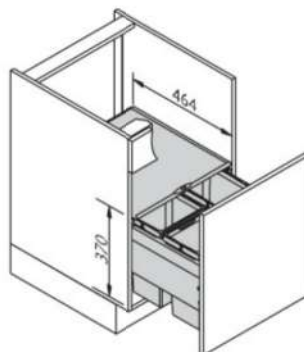
桶蓋上方可存放整捲垃圾袋



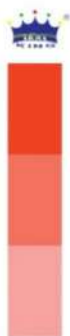
VAUTH SAGEL 德國原裝進口櫥下分類桶

	最小內徑高	最小櫃內深	適櫃	顏色
VS73360	370以上	464以上	600	銀灰色

! 參閱 詳細規格請參考20頁



庫存出清專區... 限量特價優惠中，歡迎詢問



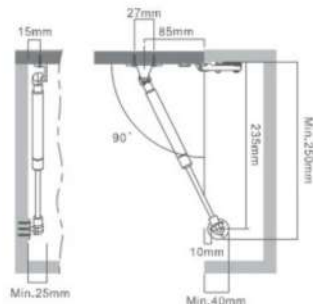
實木掛架

	寬 x 深 x 高	顏色	
K02003 (3鈎)	346x28x65	胡桃色	970
K03003 (3鈎)	346x28x65	金檀色	970



掀門油壓撐桿

	長	力值	
D03007	263	F1=100N	350



立式抽屜刀架

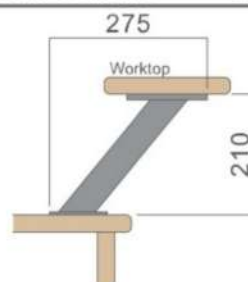
	寬 x 深 x 高		
D33008	403x66x144	ABS塑膠	600



B型延伸檯架

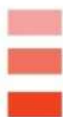
	寬 x 深 x 高		
D23018	50x275x210	鋁合金	1920

· 2支價格



KITCHEN · SANITARY CUPBOARD · SYSTEM

單位：MM



庫存出清專區... 限量特價優惠中，歡迎詢問



浴巾環

Q56007 銅鍍鉻 1200



浴巾環

Q57007 銅鍍鉻 1200



浴巾環

Q58007 銅鍍鉻 1100



雙漱口杯 / 玻璃杯x2

Q56000 銅鍍鉻 1600



單漱口杯 / 玻璃杯x1

Q56001 銅鍍鉻 1050



單漱口杯 / 玻璃杯x1

Q57001 銅鍍鉻 1050



掛衣鉤

Q56006 銅鍍鉻 800



馬桶刷架 / 玻璃杯x1

Q56009 銅鍍鉻 1700



馬桶刷架 / 玻璃杯x1

Q57009 銅鍍鉻 1600



透明給皂器 / 單槽

寬 x 深 x 高
S41001 72x80x190 700



上掀式給皂器 / 單槽

寬 x 深 x 高
S41011 100x100x270 700



上掀式給皂器 / 雙槽

寬 x 深 x 高
S41012 150x100x270 900



KITCHEN · SANITARY · CUPBOARD · SYSTEM

單位：MM



庫存出清專區... 限量特價優惠中，歡迎詢問



KITCHEN · SANITARY CUPBOARD · SYSTEM

單位：MM



超薄型嵌燈 / LED 鉻色

直徑 x 高		
L01011	Ø69x19	665

- 1w. 暖白光
- 勿搭配小夜燈型或微調式開關
- 本產品需搭配L03070變壓器使用



超薄型嵌燈 / LED 沙銀色

直徑 x 高		
L01012	Ø69x19	665

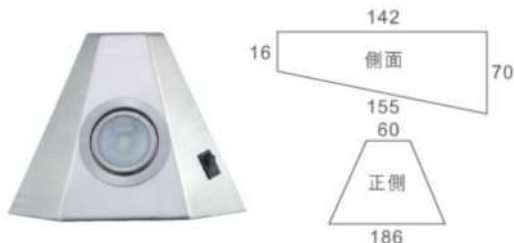
- 1w. 暖白光
- 勿搭配小夜燈型或微調式開關
- 本產品需搭配L03070變壓器使用



一對三變壓器 / LED 燈專用

寬 x 深 x 高		
L03070	66x36x23	680

- 110v-220v
- 直流電用



LED 三角梯型燈 / 毛絲沙銀

寬 x 深 x 高		
L01009	186x142x70	1w. 暖白光 1780

- 內含變壓器，開關



LED 斜度長型燈 / 毛絲沙銀

寬 x 深 x 高		
L01010	82x145x52	1w. 暖白光 1650

- 內含變壓器，開關



Ø69x19
20w 黃光 鹵素豆燈
毛絲沙銀

Ø56

一對二鹵素嵌燈組

L030.B	900
---------------	-----

- 附件 鹵素豆燈x2 只、一對二變壓器x1 只



80x30x30
50w 一對二變壓器
60w 一對三變壓器
PC 防火材質

一對三鹵素嵌燈組

L030.C	1275
---------------	------

- 附件 鹵素豆燈x3 只、一對三變壓器x1 只